

Link do produktu: <https://elektronikadomowa.pl/kamera-tubowa-hdcvihdvtvianalogahd-bcs-tq5503ir3-b-5mpx-27-135mm-ir50m-12vdc-p-8863.html>



## KAMERA TUBOWA HDCVI/HDTVI/ANALOG/AHD BCS- TQ5503IR3-B 5Mpx 2.7-13.5mm IR50m 12VDC

Cena brutto	<b>541,32 zł</b>
Cena netto	<b>440,10 zł</b>
Dostępność	<b>Produkt archiwalny</b>
Numer katalogowy	<b>13964</b>
Producent	<b>BCS</b>
Obiektyw	<b>zmiennooogniskowy 2.7-13,5 mm</b>
Widzenie w nocy	<b>41-50 m</b>
Rozdzielczość	<b>5 Mpx</b>

### Opis produktu

**Kamera tubowa BCS 4w1 (HD-CVI, HD-TVI, AHD, Analog)** posiada wysokiej jakości przetwornik obrazu o rozdzielczości aż **5 MPX**, dzięki czemu łatwo rozpoznasz szczegóły i osoby, a także obiektyw zmiennooogniskowy **2.7~13.5 mm**, który pozwala dopasować kąt widzenia do miejsca obserwacji. Atutem jest także reflektor podczerwieni IR z maksymalnym **zasięgiem do 50 m**, dzięki któremu jakość obrazu będzie wysoka także w zupełnej ciemności. Kamera posiada wodoodporną obudowę, dzięki czemu sprzęt możemy użyć do **różnorodnych zastosowań zewnętrznych**. Pozwala na **montaż zarówno na ścianie, jak i na suficie**.

#### Cechy produktu:

- przetwornik obrazu: 1/2.8" 5 MPX SONY STARVIS CMOS
- rozdzielczość: 2704x1950 @20 kl/s
- praca w technologii: HDCVI/AHD/TVI/ANALOG
- funkcje: AGC, AWB, AES, BLC, DNR, WDR (120dB)
- menu ekranowe OSD
- obiektyw zmiennooogniskowy 2.7~13.5 mm, motozoom
- promiennik podczerwieni o zasięgu do 50 m
- przełącznik zmiany systemu
- kolor obudowy - biały
- stopień ochrony: IP66

\* Kamera dostępna także w kolorze grafitowym (TQ5503IR3-G).

#### Przeznaczenie:

Kamera posiada wodoodporną obudowę, dzięki czemu sprzęt możemy użyć do różnorodnych zastosowań zewnętrznych. Pozwala na montaż zarówno na ścianie, jak i na suficie. Nadaje się do monitoringu np. hurtowni, magazynu czy szkoły.

#### Technologia AHD (Analog High Definition)

Nowatorska technologia przetwarzania i sterowania obrazem, która wykorzystuje wysokiej jakości podzespoły i świetnie uzupełni nowoczesne systemy monitoringu. Cechuje ją ponadto:

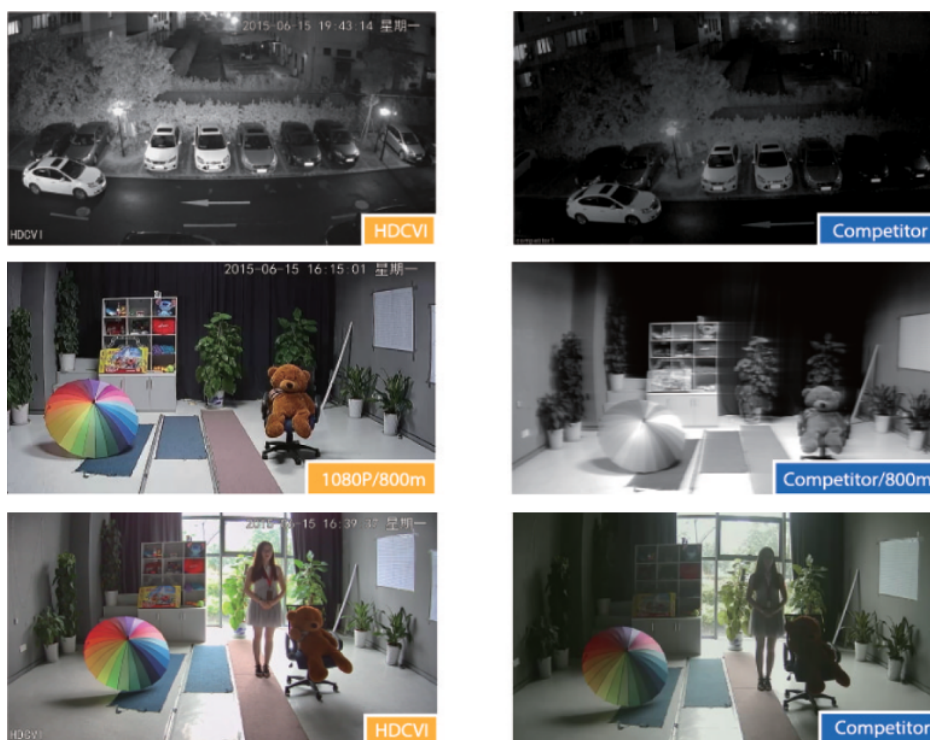
- wysoka rozdzielczość (HD i Full HD) na odległość do 500 m
- stabilność obrazu
- ochrona przeciwzakłóceń
- bogate i naturalne kolory
- szczegółowy obraz.

System **AHD** nie wymaga też zmiany struktury kablowej oraz posiada wejścia CVBS, dzięki którym kamery można wykorzystać w systemach analogowych.

### Technologia HD-CVI



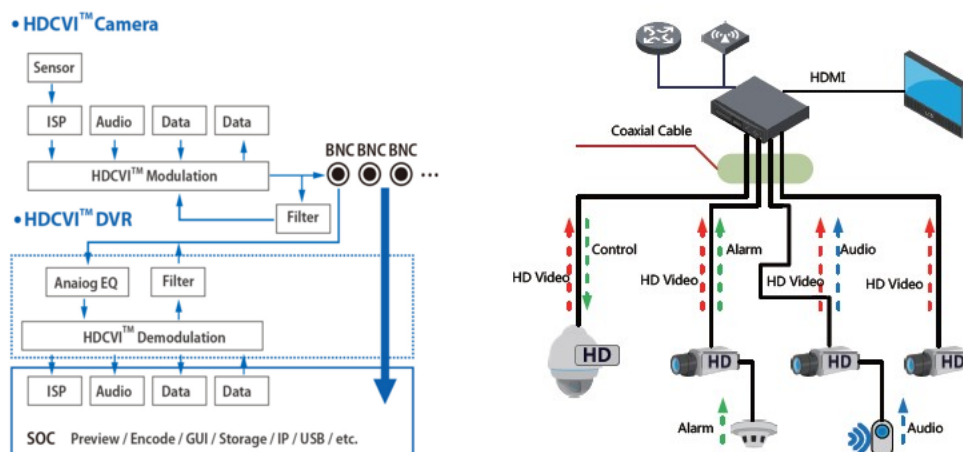
Technologia HDCVI przeważa nad konkurencją głównie ze względu na łatwą instalację i konfigurację, brak zakłóceń i opóźnień sygnału oraz dłuższy dystans transmisji sygnału.



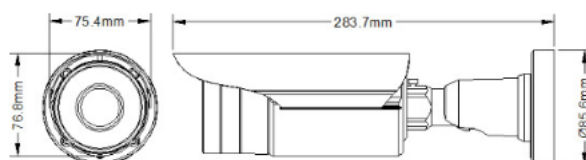
**Transmisja obrazu do 500 m przewodem koncentrycznym, do 300 m skrętką komputerową**



## Schemat działania systemu HD-CVI (sygnał wideo, audio i sterowanie 1 przewodem)



## Specyfikacja techniczna:



- przetwornik: 1/2.8" 5Mpx IMX335+FH8556 SONY STARVIS CMOS
- system: HDCVI / AHD / HDTVI / ANALOG
- ilość pikseli: 2704(H) x 1950(V)
- rozdzielczość: 5 Mpx (2704x1950) @ 12/20kl/s (AHD/TVI); 4 Mpx (2560x1440), 1080P (1920x1080) @25/30kl/s
- wyjście wideo: HDCVI/AHD/TVI (cyfrowe); 1V p-p, kompozytowe, BNC, 75 Ohm (analogowe)
- czułość: kolor - 0.01Lux F2.0 (AGC wł.); B/W - 0Lux (IR wł.)
- stosunek S/N: >50 dB
- obiektyw zmiennoogniskowy 2.7~13.5 mm, motozoom, auto focus
- migawka: auto
- funkcja dzień/noc: mechaniczny filtr ICR
- promiennik podczerwieni - zasięg do 50 m
- stopień ochrony: IP66
- temperatura pracy: -30°C ... +60°C
- zasilanie: 12VDC
- pobór mocy: <10W
- wymiary: 76.8 mm (75.4 mm) x 283.7 mm

## W zestawie:

- kamera BCS-TQ5503IR3-B - 1 szt.