

Link do produktu: <https://elektronikadomowa.pl/kamera-tubowa-hdcvihdvtvianaloghd-bcs-tq4203ir3-g-2mpx-28mm-ir40-12vdc-p-8874.html>



## KAMERA TUBOWA HDCVI/HDTVI/ANALOG/AHD BCS- TQ4203IR3-G 2Mpx 2.8mm IR40 12VDC

Cena brutto	<b>370,85 zł</b>
Cena netto	<b>301,50 zł</b>
Dostępność	<b>Produkt archiwalny</b>
Czas wysyłki	<b>24 godziny</b>
Numer katalogowy	<b>13975</b>
Producent	<b>BCS</b>
Widzenie w nocy	<b>31-40 m</b>
Rozdzielczość	<b>2 Mpx (FullHD)</b>
Obiektyw	<b>stałogniskowy 2.8 mm</b>

### Opis produktu

**Kamera tubowa BCS 4w1 (HD-CVI, HD-TVI, AHD, Analog)** posiada wysokiej jakości przetwornik obrazu o rozdzielczości **2 MPX** i zapewniający jakość obrazu **1080p**, dzięki czemu łatwo rozpoznasz szczegóły i osoby. Posiada obiektyw stałogniskowy **2.8 mm**, który pozwala uzyskać szeroki kąt widzenia. Atutem jest także reflektor podczerwieni IR z maksymalnym **zasięgiem do 40 m**, dzięki któremu jakość obrazu będzie wysoka także w zupełnej ciemności. Kamera posiada wodoodporną obudowę, dzięki czemu sprzęt możemy użyć do **różnorodnych zastosowań zewnętrznych**. Pozwala na **montaż zarówno na ścianie, jak i na suficie**.

#### Cechy produktu:

- przetwornik obrazu: 1/2,8" 2 MPX STARVIS CMOS
- rozdzielczość 1920x1080
- praca w technologii: HDCVI/AHD/TVI/ANALOG
- funkcje: AGC, AWB, AES, BLC, HLC, Defog, DNR, WDR (120dB)
- menu ekranowe OSD
- obiektyw stałogniskowy 2.8 mm
- promiennik podczerwieni o zasięgu do 40 m
- kolor obudowy - grafitowy
- stopień ochrony: IP66
- przełącznik zmiany systemu
- wbudowany mikrofon, wyjście audio

\* Kamera dostępna także w kolorze białym (TQ4203IR3-B).

#### Przeznaczenie:

Kamera posiada wodoodporną obudowę, dzięki czemu sprzęt możemy użyć do różnorodnych zastosowań zewnętrznych. Pozwala na montaż zarówno na ścianie, jak i na suficie. Nadaje się do monitoringu np. hurtowni, magazynu czy szkoły.

#### Technologia AHD (Analog High Definition)

Nowatorska technologia przetwarzania i sterowania obrazem, która wykorzystuje wysokiej jakości podzespoły i świetnie uzupełni nowoczesne systemy monitoringu. Cechuje ją ponadto:

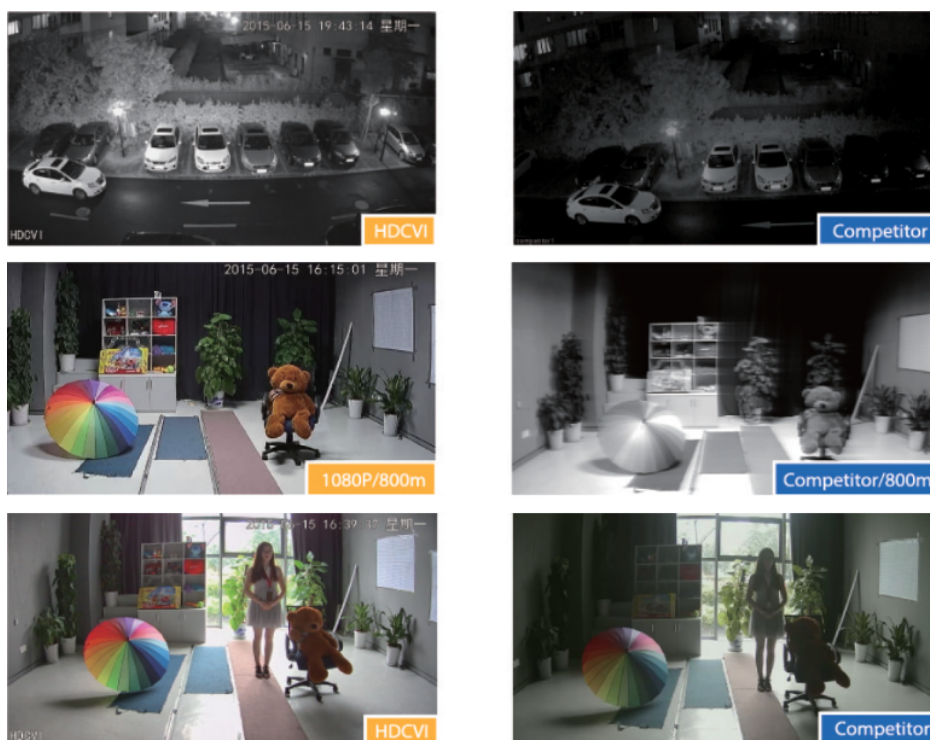
- wysoka rozdzielczość (HD i Full HD) na odległość do 500 m
- stabilność obrazu
- ochrona przeciwzakłóceńowa
- bogate i naturalne kolory
- szczegółowy obraz.

System **AHD** nie wymaga też zmiany struktury kablowej oraz posiada wejścia CVBS, dzięki którym kamery można wykorzystać w systemach analogowych.

### Technologia HD-CVI



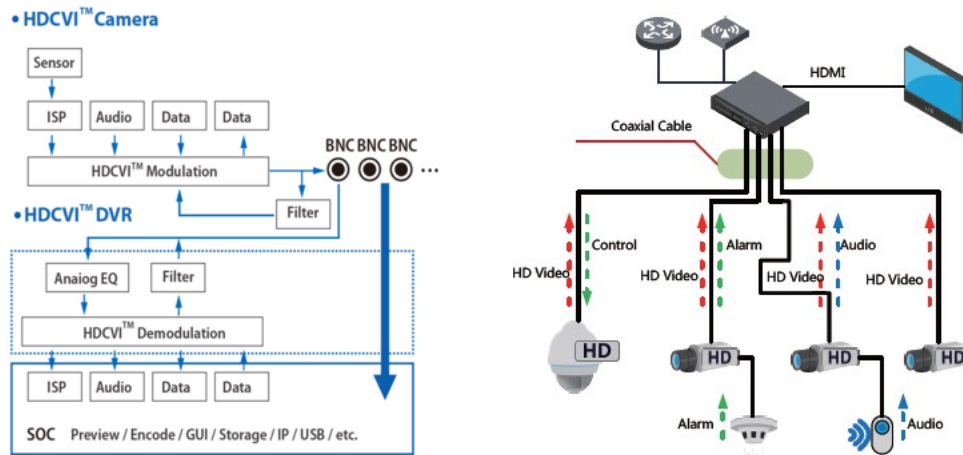
Technologia HDCVI przeważa nad konkurencją głównie ze względu na łatwą instalację i konfigurację, brak zakłóceń i opóźnień sygnału oraz dłuższy dystans transmisji sygnału.



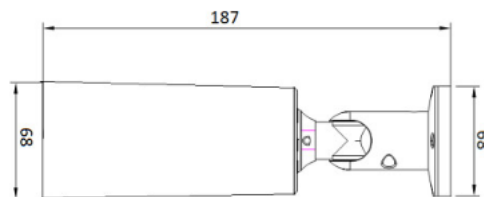
**Transmisja obrazu do 500 m przewodem koncentrycznym, do 300 m skrętką komputerową**



### Schemat działania systemu HD-CVI (sygnał wideo, audio i sterowanie 1 przewodem)



### Specyfikacja techniczna:



- przetwornik: 1/2.8" 2Mpx SONY STARVIS CMOS + Eyenix
- system: HDCVI / AHD / HDTVI / ANALOG
- ilość pikseli: 1920(H) x 1080(V)
- rozdzielczość: 1080P (1920x1080) @ 25/30kl/s; 720P (1280x) @ 50/60 kl/s
- wyjście wideo: HDCVI/AHD/TVI/ANALOG 1 V p-p, kompozytowe, BNC, 75 Ohm
- czułość: kolor: 0.1Lux B/W: 0Lux (IR wł.)
- stosunek S/N: >50 dB
- obiektyw stałogniskowy 2.8 mm
- migawka: auto
- detekcja ruchu: 4
- obrót obrazu: mirror/flip
- maski prywatności: 16
- funkcja dzień/noc: mechaniczny filtr ICR
- promiennik podczerwieni - zasięg do 40 m
- stopień ochrony: IP66
- temperatura pracy: -30°C ... +60°C
- zasilanie: 12VDC
- pobór mocy: <10 W
- wymiary: 187 x 68 mm

### W zestawie:

- kamera BCS-TQ4203IR3-G - 1 szt.

