

Link do produktu: <https://elektronikadomowa.pl/kamera-tubowa-hd-cviahdtvianalogahd-bcs-tq4200ir3-2mpx-36mm-ir30m-12vdc-p-3103.html>



KAMERA TUBOWA HDCVI/HDTVI/ANALOG/AHD BCS- TQ4200IR3 2Mpx 3.6mm IR30m 12VDC

Cena brutto	343,17 zł
Cena netto	279,00 zł
Dostępność	Produkt archiwalny
Numer katalogowy	TQ4200IR3
Producent	BCS
Widzenie w nocy	21-30 m
Rozdzielczość	2 Mpx (FullHD)
Obiektyw	stałogniskowy 3.6 mm

Opis produktu

Kamera tubowa BCS 4w1 (HD-CVI, HD-TVI, AHD, Analog) posiada wysokiej jakości przetwornik obrazu o rozdzielczości **2 MPX** i zapewniający jakość obrazu **1080p**, dzięki czemu łatwo rozpoznasz szczegóły i osoby.

Posiada obiektyw stałogniskowy **3,6 mm**, a także reflektor podczerwieni IR z maksymalnym **zasięgiem do 30 m** (z możliwością regulacji zasięgu). Dzięki temu jakość obrazu będzie wysoka także w nocy.

Intuicyjne menu OSD pozwala na łatwe dostosowanie obrazu kamery do miejsca instalacji i oświetlenia.

Kamera posiada wodoodporną obudowę, dzięki czemu sprzęt możemy użyć do **różnorodnych zastosowań zewnętrznych**. Pozwala na **montaż zarówno na ścianie, jak i na suficie**.

UWAGA!

Zmiana trybu pracy odbywa się poprzez wciśnięcie i przytrzymanie joysticka (bez zmiany pozycji).

Cechy produktu:

- przetwornik obrazu: 1/2,8" 2 MPX, CMOS
- jakość obrazu: 25/30 fps@1080P
- obiektyw stałogniskowy 3.6 mm
- max. zasięg promienników podczerwieni: do 30 m, Smart IR
- 2 diody IR
- funkcje: Dzień/noc (ICR), AES, AGC, BLC, DNR, Maski prywatności

Przeznaczenie:

Kamera posiada wodoodporną obudowę, dzięki czemu sprzęt możemy użyć do różnorodnych zastosowań zewnętrznych. Pozwala na montaż zarówno na ścianie, jak i na suficie. Nadaje się do monitoringu np. hurtowni, magazynu czy szkoły.

Technologia AHD (Analog High Definition)

Nowatorska technologia przetwarzania i sterowania obrazem, która wykorzystuje wysokiej jakości podzespoły i świetnie uzupełni nowoczesne systemy monitoringu. Cechuje ją ponadto:

- wysoka rozdzielczość (HD i Full HD) na odległość do 500 m

- stabilność obrazu

- ochrona przeciwzakłóceńowa

- bogate i naturalne kolory
- szczegółowy obraz.

System

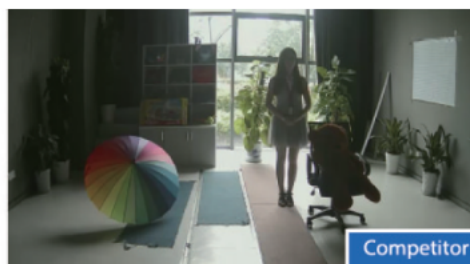
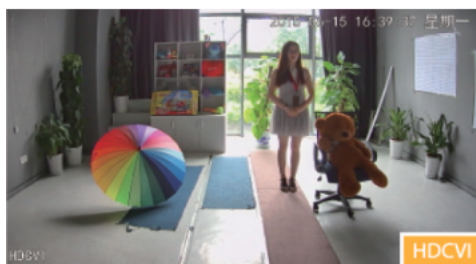
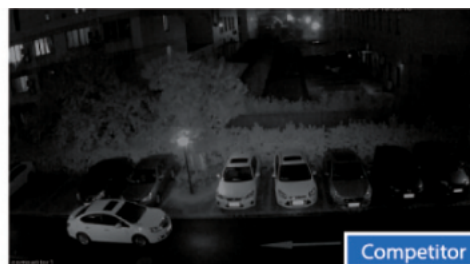
AHD

nie wymaga też zmiany struktury kablowej oraz posiada wejścia CVBS, dzięki którym kamery można wykorzystać w systemach analogowych.

Technologia HD-CVI



Technologia HDCVI przeważa nad konkurencją głównie ze względu na łatwą instalację i konfigurację, brak zakłóceń i opóźnień sygnału oraz dłuższy dystans transmisji sygnału.

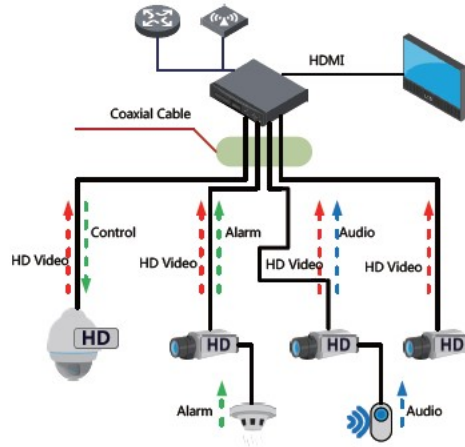
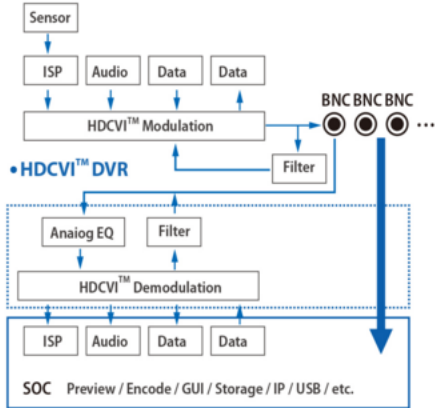


Transmisja obrazu do 500 m przewodem koncentrycznym, do 300 m skrętka komputerowa

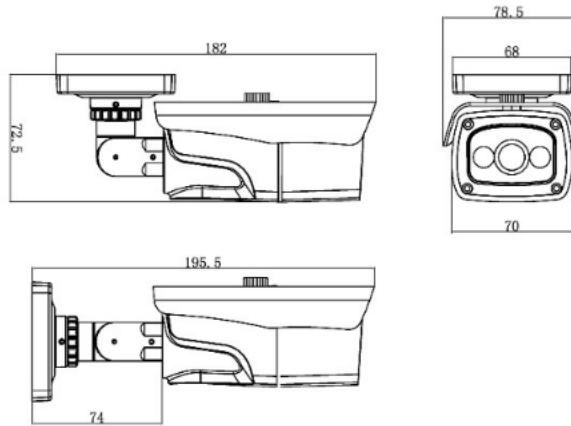


Schemat działania systemu HD-CVI (sygnał wideo, audio i sterowanie 1 przewodem)

• **HDCVI™ Camera**



Specyfikacja techniczna:



System	HDCVI, AHD, HDTVI, ANALOG
Przetwornik	1/2,8" CMOS SONY IMX322 SENSOR
Efektywna Ilość pikseli	1920x1080 (1080p)
Wyjście Video	2x BNC
Czułość	0 Lux/F1.40(wł. IR);
Stosunek S/N	> 50dB (AGC wyt.)
Balans bieli (ATW)	Tak, (18000K ~ 105000K); automatyczny, ręczny
Funkcje podstawowe	
Obiektyw	3,6mm F1.4
Kompensacja tła	BLC, HLC
Migawka	Auto
Kontrola Wzmocnienia (AGC)	Automatyczna
Redukcja szumów (NR)	Automatyczna , ręczna
Menu	OSD z poziomym joysticka pod klapką
Funkcja dzień/noc	Mechaniczny filtr IR (ICR)
Promiennik podczerwieni	Zasięg 30m – 2 Diody LED IR3
Zasilanie:	12VDC
Pobór mocy	6 W z wł IR
Temperatura pracy	-30°C ~ +60°C
Waga	0,5kg
Wymiary	78,5x195,5mm

W zestawie:

- kamera BCS-TQ4200R3 - 1 szt.

- paragon lub faktura VAT.