

Link do produktu: <https://elektronikadomowa.pl/kamera-tubowa-hdcvihdvtvianalogahd-bcs-tq3803ir3-g-8mpx-36mm-ir40m-12vdc-p-8244.html>



KAMERA TUBOWA HDCVI/HDTVI/ANALOG/AHD BCS- TQ3803IR3-G 8Mpx 3.6mm IR40m 12VDC

Cena brutto	494,85 zł
Cena netto	402,32 zł
Dostępność	Produkt archiwalny
Czas wysyłki	24 godziny
Numer katalogowy	13354
Producent	BCS

Opis produktu

Kamera tubowa BCS 4w1 (HD-CVI, HD-TVI, AHD, Analog) posiada wysokiej jakości przetwornik obrazu o rozdzielczości aż **8 MPX**, dzięki czemu łatwo rozpoznasz szczegóły i osoby, a także obiektyw stałogniskowy **3.6 mm**, który pozwala na uzyskanie szerokiego kąta widzenia. Atutem jest także reflektor podczerwieni IR z maksymalnym **zasięgiem do 40 m**, dzięki któremu jakość obrazu będzie wysoka także w zupełnej ciemności. Kamera posiada wodoodporną obudowę, dzięki czemu sprzęt możemy użyć do **różnorodnych zastosowań zewnętrznych**. Pozwala na **montaż zarówno na ścianie, jak i na suficie**.

Cechy produktu:

- przetwornik obrazu: 1/2.5" 8 MPX STARVIS CMOS
- rozdzielczość: 3840x2160 @15 kl/s
- praca w technologii: HDCVI/AHD/TVI/ANALOG
- funkcje: AGC, AWB, AES, BLC, HLC, Defog, DNR, WDR(100dB)
- obiektyw stałogniskowy 3.6 mm
- promiennik podczerwieni o zasięgu do 40 m (3 diody nowej generacji o wydłużonym czasie świecenia do 50 000 godzin)
- menu ekranowe OSD
- przełącznik zmiany systemu
- kolor obudowy - grafitowy
- stopień ochrony: IP66

* Kamera dostępna także w kolorze białym (TQ3803IR3-B).

Przeznaczenie:

Kamera posiada wodoodporną obudowę, dzięki czemu sprzęt możemy użyć do różnorodnych zastosowań zewnętrznych. Pozwala na montaż zarówno na ścianie, jak i na suficie. Nadaje się do monitoringu np. hurtowni, magazynu czy szkoły.

Technologia AHD (Analog High Definition)

Nowatorska technologia przetwarzania i sterowania obrazem, która wykorzystuje wysokiej jakości podzespoły i świetnie uzupełni nowoczesne systemy monitoringu. Cechuje ją ponadto:

- wysoka rozdzielczość (HD i Full HD) na odległość do 500 m
- stabilność obrazu

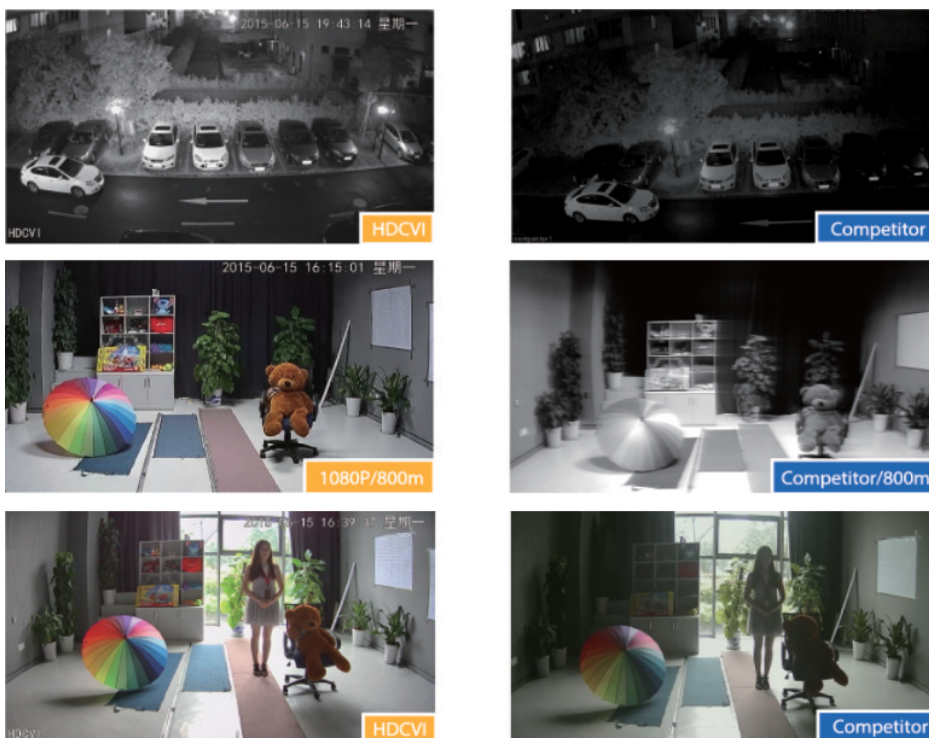
- ochrona przeciwzakłóceńowa
- bogate i naturalne kolory
- szczegółowy obraz.

System **AHD** nie wymaga też zmiany struktury kablowej oraz posiada wejścia CVBS, dzięki którym kamery można wykorzystać w systemach analogowych.

Technologia HD-CVI



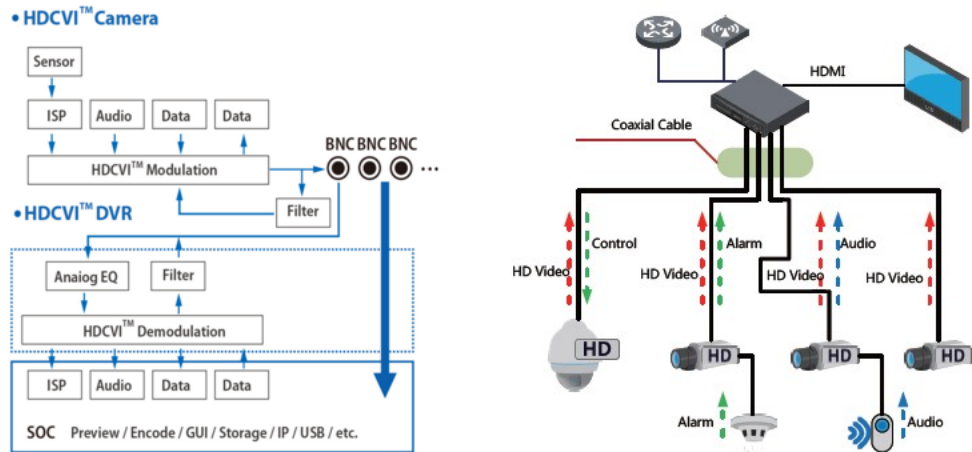
Technologia HDCVI przeważa nad konkurencją głównie ze względu na łatwą instalację i konfigurację, brak zakłóceń i opóźnień sygnału oraz dłuższy dystans transmisji sygnału.



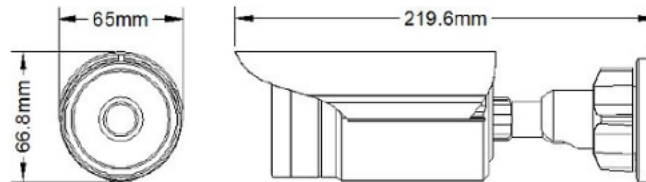
Transmisja obrazu do 500 m przewodem koncentrycznym, do 300 m skrętką komputerową



Schemat działania systemu HD-CVI (sygnał wideo, audio i sterowanie 1 przewodem)



Specyfikacja techniczna:



- przetwornik: 1/2.5" 8Mpx SONY STARVIS CMOS, IMX274+FH8556
- system: HDCVI / AHD / HDTV / ANALOG
- ilość pikseli: 3840(H) x 2160(V)
- rozdzielczość: 8 Mpx (3840x2160) @15kl/s; 5 Mpx (2704x1950) @20kl/s; 4 Mpx (2560x1440) @25/30kl/s; 1080P (1920x1080) @25/30kl/s; 720P (1280x720) @25/30kl/s
- wyjście wideo: HDCVI/AHD/TVI (cyfrowe) / 1 V p-p, kompozytowe, BNC, 75 Ohm (analogowe)
- czułość: B/W: 0Lux (IR wł.)
- stosunek S/N: >50 dB (AGC wł.)
- obiektyw stałogniskowy 3.6 mm
- migawka: auto
- detekcja ruchu: 4 obszary
- obrót obrazu: flip poziomo/pionowo
- maski prywatności: 16 obszarów
- funkcja dzień/noc: mechaniczny filtr ICR
- promiennik podczerwieni - zasięg do 40 m (3 diody LED IR3)
- stopień ochrony: IP66
- temperatura pracy: -30°C ... +60°C
- zasilanie: 12VDC
- pobór mocy: <5 W
- wymiary: 66.8 (65 mm) x 219.6 mm

W zestawie:

- kamera BCS-TQ3803IR3-G - 1 szt.