

Link do produktu: <https://elektronikadomowa.pl/kamera-tubowa-hdcvihdvtviahdcvbs-vtvision-vahc-s100bw-5mpx-28-12mm-ir40-12vdc-p-8320.html>



KAMERA TUBOWA HDCVI/HDTVI/AHD/CVBS VTVISION VAHC- S100BW 5MPX 2.8-12mm IR40 12VDC

Cena brutto	355,00 zł
Cena netto	288,62 zł
Dostępność	Produkt archiwalny
Numer katalogowy	13430
Producent	VTVISION
Widzenie w nocy	31-40 m
Rozdzielczość	5 Mpx
Obiektyw	zmiennooogniskowy 2.8-12 mm

Opis produktu

Kamera tubowa VTVISION posiada wbudowany przetwornik obrazu o rozdzielczości do aż **5 MPX**, dzięki któremu świetnie identyfikuje osoby i szczegóły na rejestrowanym obszarze. Obiektyw zmiennooogniskowy **2.8-12 mm** pozwala dopasować kąt widzenia do miejsca obserwacji. Wbudowany promiennik podczerwieni o zasięgu do **30-40 m**, zapewnia także widzenie nocne.

Wodoodporna obudowa chroni sprzęt przed złymi warunkami atmosferycznymi. Kamerę można zamontować **na suficie i na ścianie**.

Cechy produktu:

- przetwornik obrazu: 1/2.8" 5MPX IMX335 CMOS
- rozdzielczość: 2592 x 1944
- obiektyw zmiennooogniskowy 2.8-12 mm
- promiennik podczerwieni - zasięg do 30-40 m
- funkcje: Dzień/Noc (Filtr IR), ATW, BLC, FLC, D-WDR, DNR, Flip
- menu OSD sterowane przez kabel koncentryczny + Joystic
- zgodność z ONVIF
- zabezpieczenie przeciwprzepięciowe
- stopień ochrony: IP66
- zasilanie 12VDC

Przeznaczenie:

Kamera zapewnia doskonałą jakość całodobowego monitoringu. Na obrazie łatwo rozpoznasz nawet drobne szczegóły. Wodoodporna obudowa chroni sprzęt przed złymi warunkami atmosferycznymi. Montaż możliwy jest na suficie i na ścianie. Idealnie nadaje się do różnego rodzaju zastosowań zewnętrznych, np. parkingów, magazynów, szkół itp.

Technologia AHD (Analog High Definition)

Nowatorska technologia przetwarzania i sterowania obrazem, która wykorzystuje wysokiej jakości podzespoły i świetnie uzupełni nowoczesne systemy monitoringu. Cechuje ją ponadto:

- wysoka rozdzielczość (HD i Full HD) na odległość do 500 m
- stabilność obrazu
- ochrona przeciwzakłóceńowa

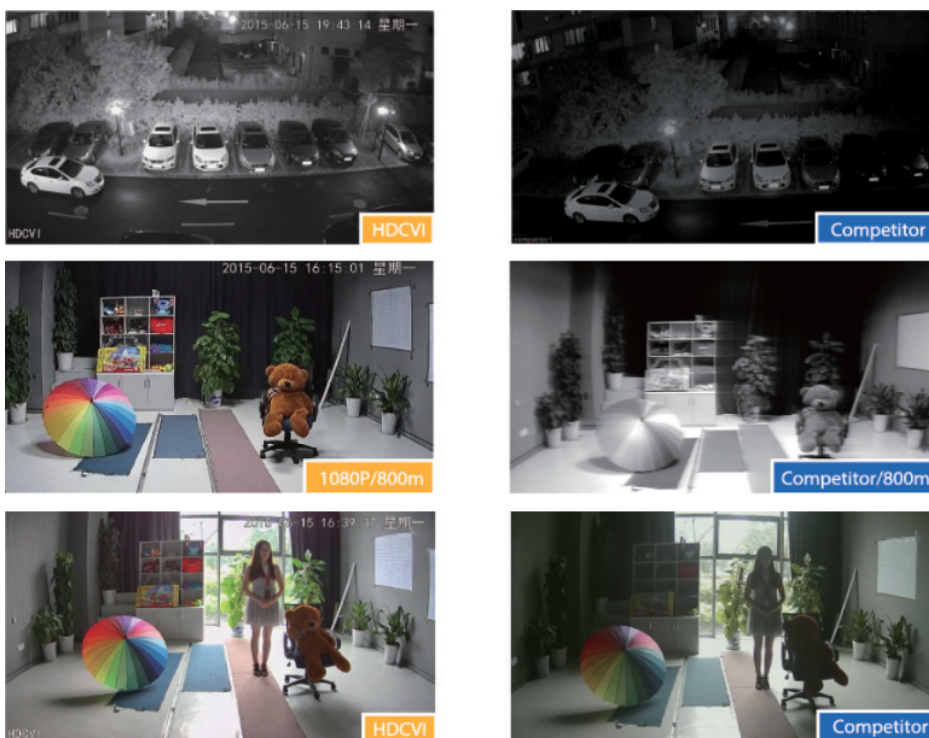
- bogate i naturalne kolory
- szczegółowy obraz.

System **AHD** nie wymaga też zmiany struktury kablowej oraz posiada wejścia CVBS, dzięki którym kamery można wykorzystać w systemach analogowych.

Technologia HD-CVI



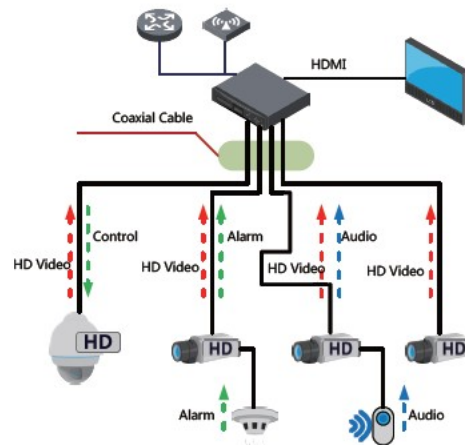
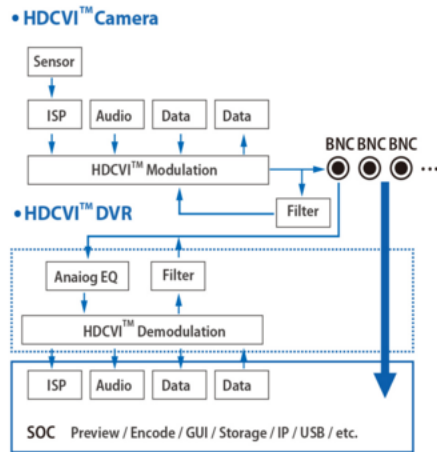
Technologia HDCVI przeważa nad konkurencją głównie ze względu na łatwą instalację i konfigurację, brak zakłóceń i opóźnień sygnału oraz dłuższy dystans transmisji sygnału.



Transmisja obrazu do 500 m przewodem koncentrycznym, do 300 m skrętką komputerową



Schemat działania systemu HD-CVI (sygnał wideo, audio i sterowanie 1 przewodem)



Wybrane funkcje:

1) DWDR (szeroki zakres dynamiki, realizowana cyfrowo)

Dzięki niej poprawimy jakość obrazu, gdyż uzyskujemy optymalny kolor i doświetlenie kadru. Funkcja zmienia parametry miejsc niedoświetlonych oraz prześwietlonych.



2) BLC (kompensacja światła wstecznego)

Funkcja przydatna w sytuacji, gdy sprzęt ukierunkowany jest na silne światło i pierwszy plan jest zbyt ciemny, przez co też niewyraźny. BLC rozświetla ciemne miejsca, wraz z tłem, dzięki czemu jakość obrazu jest zdecydowanie lepsza.



Specyfikacja techniczna:

- przetwornik: 1/2.8" 5MPX CMOS IMX335+FH8538M
- efektywna liczba pikseli: 2592 (H) x 1944 (V)
- rozdzielczość: 20 fps @2560×1936P (AHD/TVI); 30 fps @2560×1440P (CVI)
- min. oświetlenie: 0.01Lux@F1.2(AGC ON)
- standard wideo: PAL/NTSC
- obiektyw zmiennoogniskowy 2.8-12 mm
- regulacja obrazu: jasność, kontrast, nasycenie
- wyjście sygnału wideo: 1 kanał, HDCVI / HDTV / AHD / CVBS 960H (Domyślnie AHD)
- opcja przełączenia dzień/noc: Auto/Color/(B/W)/EXT
- menu OSD: wielojęz. (z Polskim) OSD menu obsługiwane przez kabel koncentr. (UTC)

-
- promiennik podczerwieni - zasięg do 30-40 m (20x array IR)
 - stopień ochrony: IP66
 - temperatura pracy: -30°C ...+60°C
 - zasilanie: 12VDC
 - pobór mocy: < 8W

W zestawie:

- kamera VTVISION VAHC-S100BW - 1 szt.