

Link do produktu: <https://elektronikadomowa.pl/kamera-tubowa-hdcvihdvtviahdanalog-dahua-hac-hfw1200r-0360b-2mpx-36mm-ir20-12vdc-p-2949.html>



## KAMERA TUBOWA HDCVI/HDTVI/AHD/ANALOG DAHUA HAC- HFW1200R-0360B 2Mpx 3.6mm IR20 12VDC

|                  |                             |
|------------------|-----------------------------|
| Cena brutto      | <b>136,38 zł</b>            |
| Cena netto       | <b>110,88 zł</b>            |
| Dostępność       | <b>Produkt archiwalny</b>   |
| Numer katalogowy | <b>HAC-HFW1200R-0360B</b>   |
| Producent        | <b>Dahua</b>                |
| Widzenie w nocy  | <b>10-20 m</b>              |
| Rozdzielczość    | <b>2 Mpx (FullHD)</b>       |
| Obiektyw         | <b>stałogniskowy 3.6 mm</b> |

### Opis produktu

**Kamera tubowa 4w1 Dahua** posiada wysokiej jakości przetwornik obrazu o rozdzielczości **2 MPX** i zapewniający jakość obrazu **1080p**, dzięki czemu łatwo rozpoznasz szczegóły i osoby. Posiada obiektyw stałogniskowy **3.6 mm**, a także reflektor podczerwieni Smart IR z maksymalnym **zasięgiem do 20 m**. Dzięki temu jakość obrazu będzie wysoka także w nocy. Kamera posiada wodoodporną obudowę, dzięki czemu sprzęt możemy użyć do **różnorodnych zastosowań zewnętrznych**. Pozwala na **montaż zarówno na ścianie, jak i na suficie**.

#### Cechy produktu:

- przetwornik obrazu: 1/2.7" 2Mpx CMOS
- standard: HDCVI, HDTVI, AHD, ANALOG
- jakość obrazu: 1080p
- obiektyw stałogniskowy 3.6 mm
- max. zasięg promienników podczerwieni: do 20 m, Smart IR
- szybka transmisja w czasie rzeczywistym na duże odległości
- funkcje: Dzień/noc (ICR), AWB, AGC, BLC, 2D DNR
- stopień ochrony: IP67
- zasilanie: 12VDC

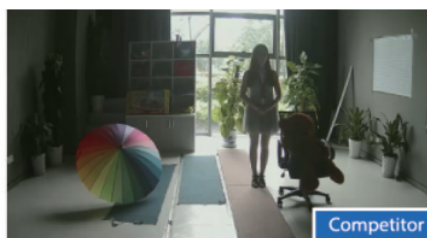
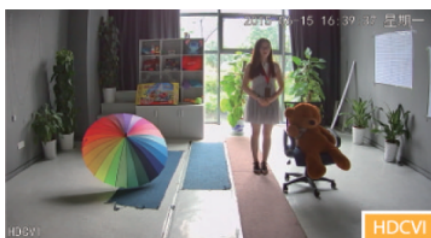
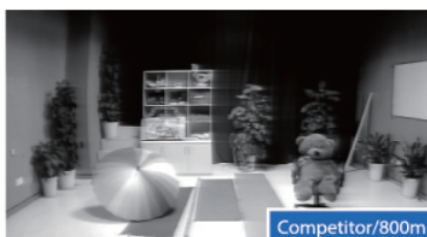
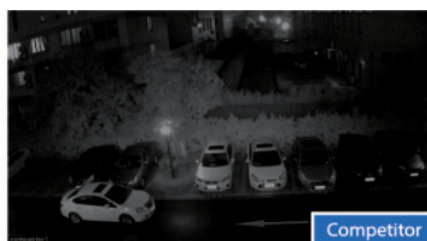
#### Przeznaczenie:

Kamera posiada wodoodporną obudowę, dzięki czemu sprzęt możemy użyć do różnorodnych zastosowań zewnętrznych. Pozwala na montaż zarówno na ścianie, jak i na suficie. Nadaje się do monitoringu np. hurtowni, magazynu czy szkoły.

#### Technologia HD-CVI



Technologia HDCVI przeważa nad konkurencją głównie ze względu na łatwą instalację i konfigurację, brak zakłóceń i opóźnień sygnału oraz dłuższy dystans transmisji sygnału.

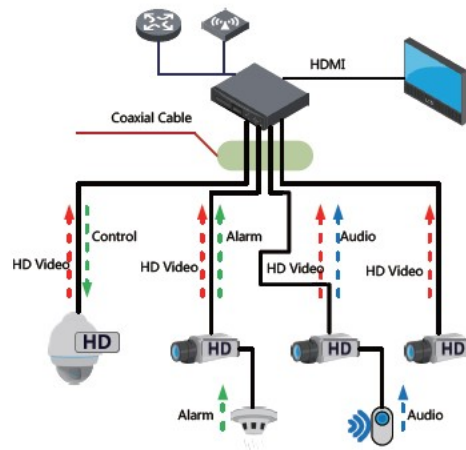
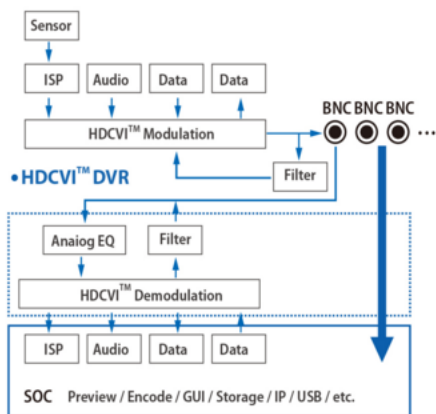


**Transmisja obrazu do 500m przewodem koncentrycznym, do 300m skrętką komputerową**

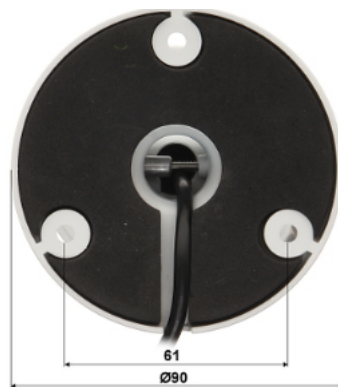


**Schemat działania systemu HD-CVI (sygnał wideo, audio i sterowanie 1 przewodem)**

#### • HDCVI™ Camera



#### Specyfikacja techniczna:



- standard: AHD, HD-CVI, HD-TVI, PAL
- przetwornik: 1/2.7" 2MPX PS CMOS
- menu ekranowe OSD: Tak
- rozdzielczość
  - 1920 x 1080 - 1080p AHD-M, HD-CVI, HD-TVI
  - 960 x 576 - 960H PAL
- funkcje: 2D-DNR, BLC, HLC, ICR - Mechaniczny filtr podczerwieni, Sharpness, AGC, AWB, WDR, Strefy prywatności, Mirror (odbicie lustrzane obrazu)
- obiektyw stałoogniskowy: 3.6 mm
- kąt widzenia: 90°
- promiennik podczerwieni - zasięg do 20 m
- regulacja mocy oświetlacza IR: Automatyczna
- obudowa: Compact, Plastikowa
- kolor: Biały
- stopień ochrony: IP67
- temperatura pracy: -40 °C ... 60 °C
- zasilanie: 12 V DC / 240 mA
- pobór mocy: ≤ 2.9 W
- wymiary: 154 x 70 x 70 mm
- waga: 0,144 kg

#### W zestawie:

- kamera Dahua HAC-HFW1200R-0360B - 1 szt.