

Link do produktu: <https://elektronikadomowa.pl/kamera-tubowa-hdcvianalog-dahua-hac-hfw2401e-0280b-4mpx-28mm-ir40-12vdc-p-3198.html>



KAMERA TUBOWA HDCVI/ANALOG DAHUA HAC-HFW2401E-0280B 4Mpx 2.8mm IR40 12VDC

| | |
|------------------|-----------------------------|
| Cena brutto | 532,59 zł |
| Cena netto | 433,00 zł |
| Dostępność | Produkt archiwalny |
| Numer katalogowy | HAC-HFW2401E-0280B |
| Producent | Dahua |
| Widzenie w nocy | 31-40 m |
| Rozdzielczość | 4 Mpx (2K) |
| Obiektyw | stałogniskowy 2.8 mm |

Opis produktu

Kamera tubowa HDCVI/ANALOG Dahua posiada wysokiej jakości przetwornik obrazu o rozdzielczości **4 MPX** oraz obiektyw stałogniskowy **2,8 mm**. Atutem jest także reflektor podczerwieni Smart IR z maksymalnym **zasięgiem do 40 m**, dzięki czemu jakość obrazu będzie wysoka także w nocy.

Kamera posiada wodoodporną obudowę, dzięki czemu sprzęt możemy użyć do **różnorodnych zastosowań zewnętrznych**. Pozwala na **montaż zarówno na ścianie lub na suficie**.

Cechy produktu:

- przetwornik obrazu: 1/3" 4Mpx CMOS
- jakość obrazu: 25/30 fps@1080p, 25/30/50/60 fps@720p
- obiektyw stałogniskowy 2.8 mm
- zasięg transmisji:
 - z wykorzystaniem standardowego kabla koncentrycznego 75Ω - do 500 m
 - z wykorzystaniem skrętki - do 300 m
- max. zasięg promienników podczerwieni: do 40 m, Smart IR
- przełączanie między wysoką a standardową rozdzielczością
- szybka transmisja w czasie rzeczywistym na duże odległości
- funkcje: Dzień/noc (ICR), AWB, AGC, BLC, WDR 120dB, 3D DNR
- stopień ochrony: IP67
- zasilanie: 12VDC

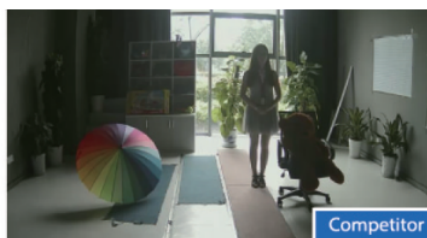
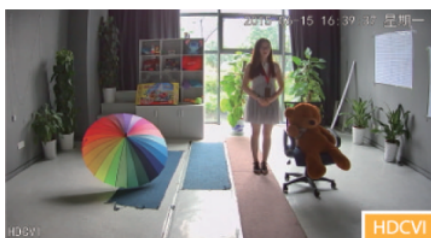
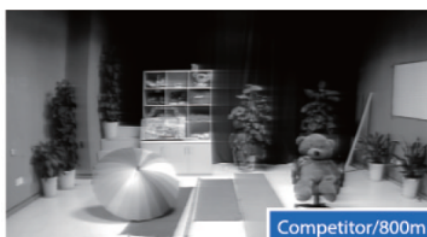
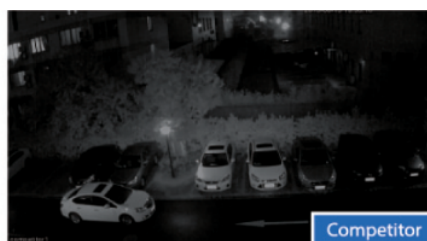
Przeznaczenie:

Kamera posiada wodoodporną obudowę, dzięki czemu sprzęt możemy użyć do różnorodnych zastosowań zewnętrznych. Pozwala na montaż zarówno na ścianie, jak i na suficie. Nadaje się do monitoringu np. hurtowni, magazynu czy szkoły.

Technologia HD-CVI



Technologia HDCVI przeważa nad konkurencją głównie ze względu na łatwą instalację i konfigurację, brak zakłóceń i opóźnień sygnału oraz dłuższy dystans transmisji sygnału.

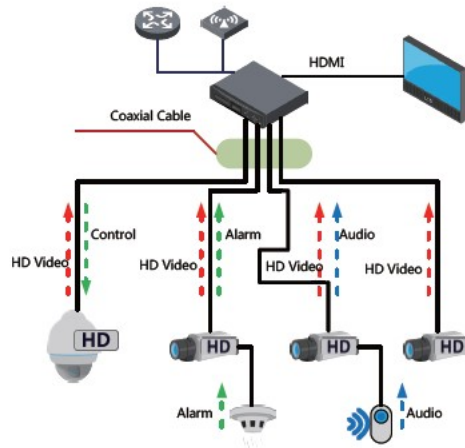
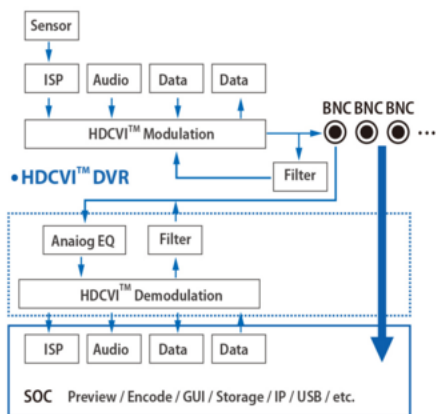


Transmisja obrazu do 500m przewodem koncentrycznym, do 300m skrętką komputerową



Schemat działania systemu HD-CVI (sygnał wideo, audio i sterowanie 1 przewodem)

• HDCVI™ Camera



Specyfikacja techniczna:

- przetwornik: 1/3" 4MPX PS CMOS
- rozdzielczość: 2560 x 1440 - 3.7Mpx, 1920 x 1080 - 1080p, 1280 x 720 - 720p, 960 x 576 - 960H, PAL
- wyjście wideo: HD-CVI / PAL - 1Vpp / 75Ω
- obiektyw stałogniskowy: 2.8 mm
- kąt widzenia: 100°
- promiennik podczerwieni - zasięg do 40 m
- regulacja mocy oświetlacza IR: Automatyczna
- stosunek S/N: > 65dB
- menu OSD: dostępne poprzez rejestrator
- obudowa: metalowa
- kolor: Biały
- stopień ochrony: IP67
- temperatura pracy: -40 °C ... 60 °C
- zasilanie: 12 V DC / 490 mA
- pobór mocy: ≤ 5.9 W
- wymiary: 180 x 70 x 70 mm

W zestawie:

- kamera Dahua HAC-HFW2401E-0280B - 1 szt.