

Link do produktu: <https://elektronikadomowa.pl/kamera-tubowa-hdcvianalog-dahua-hac-hfw1400sp-0360b-4mpx-36mm-ir30-12vdc-p-5169.html>



## KAMERA TUBOWA HDCVI/ANALOG DAHUA HAC-HFW1400SP-0360B 4Mpx 3.6mm IR30 12VDC

Cena brutto	<b>341,94 zł</b>
Cena netto	<b>278,00 zł</b>
Dostępność	<b>Produkt archiwalny</b>
Numer katalogowy	<b>10752</b>
Producent	<b>Dahua</b>
Widzenie w nocy	<b>21-30 m</b>
Rozdzielczość	<b>4 Mpx (2K)</b>
Obiektyw	<b>stałogniskowy 3.6 mm</b>

### Opis produktu

**Kamera tubowa DAHUA HD-CVI/ANALOG** posiada wysokiej jakości przetwornik obrazu o rozdzielczości **4 MPX** oraz obiektyw stałogniskowy **3.6 mm**, dzięki któremu uzyskasz szeroki kąt widzenia. Atutem jest także reflektor podczerwieni Smart IR z maksymalnym **zasięgiem do 30 m**, który zapewnia wysoką jakość obrazu w zupełnej ciemności. Kamera posiada wodoodporną obudowę, dzięki czemu sprzęt możemy użyć do **różnorodnych zastosowań zewnętrznych**. Pozwala na **montaż zarówno na suficie lub na ścianie (wymagane dodatkowe akcesoria)**.

### Cechy produktu:

- przetwornik obrazu: 1/3" 4MPX, CMOS
- obiektyw stałogniskowy 3,6 mm
- max. zasięg promienników podczerwieni: do 30 m, Smart IR
- zasięg transmisji:
  - z wykorzystaniem standardowego kabla koncentrycznego 75Ω - do 500 m
  - z wykorzystaniem skrętki - do 300 m
- szybka transmisja w czasie rzeczywistym na duże odległości
- przełączanie między wysoką a standardową rozdzielczością
- funkcje: Dzień/noc (ICR), AWB, AGC, BLC
- stopień ochrony: IP67
- zasilanie: 12VDC

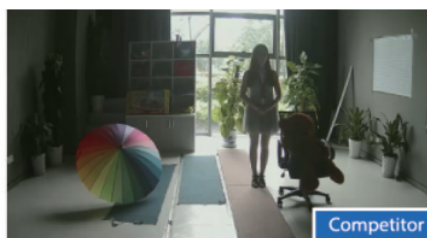
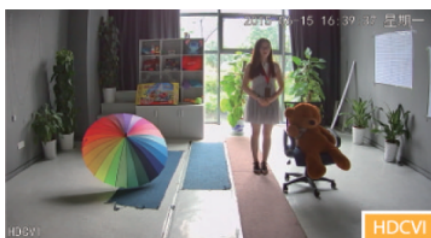
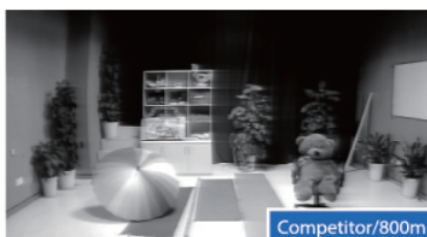
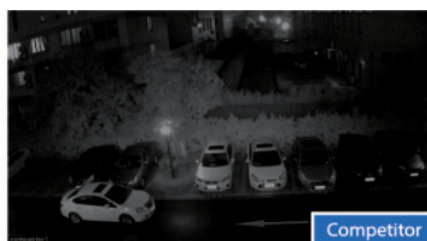
### Przeznaczenie:

Kamera posiada wodoodporną obudowę, dzięki czemu sprzęt możemy użyć do różnorodnych zastosowań zewnętrznych. Pozwala na montaż zarówno na ścianie, jak i na suficie. Nadaje się do monitoringu np. hurtowni, magazynu czy szkoły.

### Technologia HD-CVI



Technologia HDCVI przeważa nad konkurencją głównie ze względu na łatwą instalację i konfigurację, brak zakłóceń i opóźnień sygnału oraz dłuższy dystans transmisji sygnału.

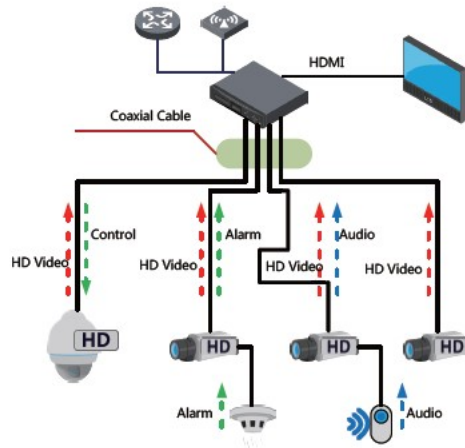
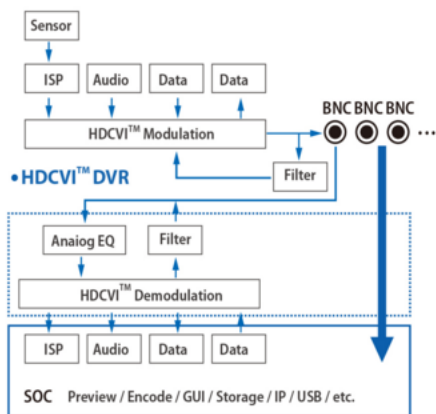


**Transmisja obrazu do 500m przewodem koncentrycznym, do 300m skrętką komputerową**



**Schemat działania systemu HD-CVI (sygnał wideo, audio i sterowanie 1 przewodem)**

#### • HDCVI™ Camera



#### Specyfikacja techniczna:

- przetwornik obrazu: 1/3" 4Mpx CMOS
- rozdzielczość: 2560 x 1440 (3.7Mpx), 1920 x 1080 (1080p), 1280 x 720 (720p), 960 x 576 (960H, PAL)
- wyjścia wideo: HD-CVI / PAL - 1Vpp / 75Ω
- promiennik podczerwieni - zasięg do 30 m, Smart IR
- obiektyw stałogniskowy: 3,6mm
- kąt widzenia: H - 84,8°
- stosunek sygnał/szum (S/N): > 65dB
- menu OSD: dostępne poprzez rejestrator
- temperatura pracy: -40°C ...+60°C
- stopień ochrony: IP67
- kolor: biały
- obudowa: compact, aluminium
- zasilacz: 12V DC / 380 mA
- pobór mocy: ≤ 4.6W
- wymiary: 165 x 70 x 72 mm

#### W zestawie:

- kamera Dahua HAC-HFW1400SP-0360B - 1 szt.