

Link do produktu: <https://elektronikadomowa.pl/kamera-tubowa-hdcvianalog-dahua-hac-hfw1400r-vf-27135-4mpx-2713-5mm-ir30-12vdc-p-3188.html>



KAMERA TUBOWA HDCVI/ANALOG DAHUA HAC-HFW1400R-VF-27135 4Mpx 2.7~13,5mm IR30 12VDC

Cena brutto	552,27 zł
Cena netto	449,00 zł
Dostępność	Produkt archiwalny
Numer katalogowy	HAC-HFW1400R-VF-27135
Producent	Dahua
Widzenie w nocy	21-30 m
Rozdzielczość	4 Mpx (2K)
Obiektyw	zmiennooogniskowy 2.7-13,5 mm

Opis produktu

Kamera tubowa HDCVI/ANALOG Dahua posiada wysokiej jakości przetwornik obrazu o rozdzielczości **4 MPX** oraz obiektyw zmiennooogniskowy **2.7-13.5 mm**. Atutem jest także reflektor podczerwieni Smart IR z maksymalnym **zasięgiem do 30 m**, dzięki czemu jakość obrazu będzie wysoka także w nocy.

Kamera posiada wodoodporną obudowę, dzięki czemu sprzęt możemy użyć do **różnorodnych zastosowań zewnętrznych**. Pozwala na **montaż zarówno na ścianie lub na suficie (wymagane dodatkowe akcesoria)**.

Cechy produktu:

- przetwornik obrazu: 1/3" 4Mpx CMOS
- obiektyw zmiennooogniskowy 2.7-13.5 mm
- zasięg transmisji:
 - z wykorzystaniem standardowego kabla koncentrycznego 75Ω - do 500 m
 - z wykorzystaniem skrętki - do 300 m
- max. zasięg promienników podczerwieni: do 30 m, Smart IR
- szybka transmisja w czasie rzeczywistym na duże odległości
- funkcje: Dzień/noc (ICR), AWB, AGC, BLC
- stopień ochrony: IP67
- zasilanie: 12VDC

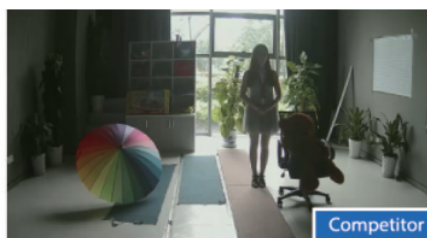
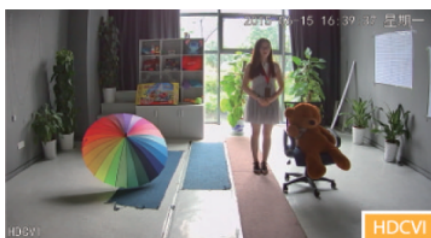
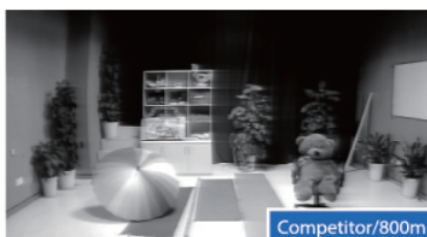
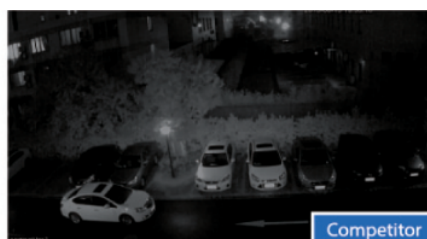
Przeznaczenie:

Kamera posiada wodoodporną obudowę, dzięki czemu sprzęt możemy użyć do różnorodnych zastosowań zewnętrznych. Pozwala na montaż zarówno na ścianie, jak i na suficie. Nadaje się do monitoringu np. hurtowni, magazynu czy szkoły.

Technologia HD-CVI



Technologia HDCVI przeważa nad konkurencją głównie ze względu na łatwą instalację i konfigurację, brak zakłóceń i opóźnień sygnału oraz dłuższy dystans transmisji sygnału.

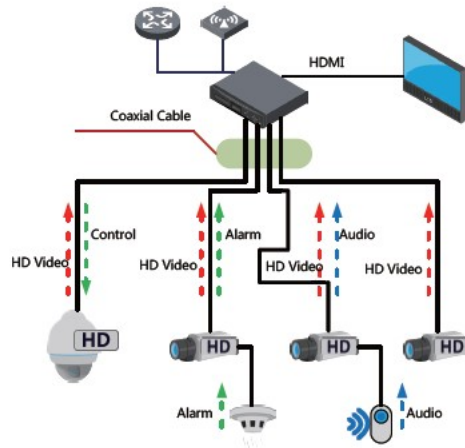
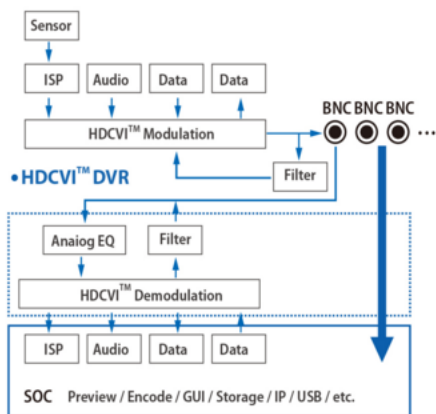


Transmisja obrazu do 500m przewodem koncentrycznym, do 300m skrętką komputerową



Schemat działania systemu HD-CVI (sygnał wideo, audio i sterowanie 1 przewodem)

• HDCVI™ Camera



Specyfikacja techniczna:

- przetwornik: 1/3" 4MPX PS CMOS
- rozdzielczość: 2560 x 1440 - 3.7Mpx, 1920 x 1080 - 1080p, 1280 x 720 - 720p, 960 x 576 - 960H, PAL
- wyjście wideo: HD-CVI / PAL - 1Vpp / 75Ω
- obiektyw zmiennoogniskowy: 2.7-13.5 mm
- kąt widzenia: 98° - 26°
- promiennik podczerwieni - zasięg do 30 m
- regulacja mocy oświetlacza IR: Automatyczna
- stosunek S/N: > 65dB
- menu OSD: dostępne poprzez rejestrator
- obudowa: compact, aluminium
- kolor: Biały
- stopień ochrony: IP67
- temperatura pracy: -40 °C ... 60 °C
- zasilanie: 12 V DC / 380 mA
- pobór mocy: ≤ 4.6 W
- wymiary: 213 x 90,4 x 90,4 mm

W zestawie:

- kamera Dahua HAC-HFW1400R-VF-27135 - 1 szt.