

Link do produktu: <https://elektronikadomowa.pl/kamera-tubowa-hdcvianalog-bcs-thc6130ir3-b-1-3mpx-720p-2812mm-ir40m-12vdc-p-2575.html>



## KAMERA TUBOWA HDCVI/ANALOG BCS-THC6130IR3-B 1,3Mpx 720p 2.8~12mm IR40m 12VDC

Cena brutto	<b>356,70 zł</b>
Cena netto	<b>290,00 zł</b>
Dostępność	<b>Produkt archiwalny</b>
Numer katalogowy	<b>THC6130IR3-B</b>
Producent	<b>BCS</b>
Widzenie w nocy	<b>31-40 m</b>
Rozdzielczość	<b>1 MPX (HD)</b>
Obiektyw	<b>zmiennooogniskowy 2.8-12 mm</b>

### Opis produktu

Kamera tubowa BCS HD-CVI/Analog posiada wysokiej jakości przetwornik obrazu o rozdzielczości **1,3 MPX** i zapewniający jakość obrazu **720p**, dzięki czemu łatwo rozpoznasz szczegóły i osoby.

Posiada obiektyw zmiennooogniskowy **2.8-12 mm** (z zewnętrzną regulacją ostrości), a także reflektor podczerwiieni IR z maksymalnym **zasięgiem do 40 m**. Dzięki temu jakość obrazu będzie wysoka także w nocy.

Kamera posiada wodoodporną obudowę, dzięki czemu sprzęt możemy użyć do **różnorodnych zastosowań zewnętrznych**. Dzięki uchwytemi 3D możliwy jest **montaż zarówno na ścianie, jak i na suficie**.

#### Cechy produktu:

- przetwornik obrazu: 1/3" 1,3 MPX, CMOS
- jakość obrazu: 25/30 fps@720P
- obiektyw zmiennooogniskowy 2.8-12 mm
- max. zasięg promienników podczerwiieni: do 40 m
- menu ekranowe z wieloma funkcjami konfiguracyjnymi dostępne z poziomu rejestratorów BCS-CVR
- funkcje: Dzień/noc (ICR), DWDR, AES, AGC, BLC, 3DNR, maski prywatności
- uchwyt 3D z przepustem kablowym

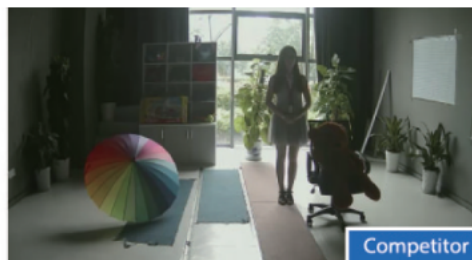
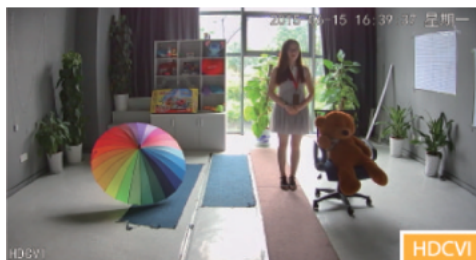
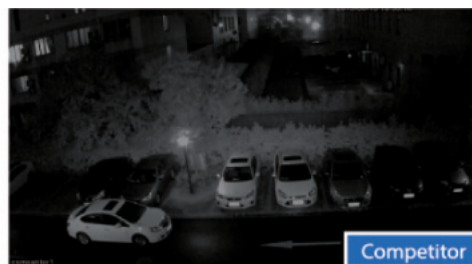
#### Przeznaczenie:

Kamera posiada wodoodporną obudowę, dzięki czemu sprzęt możemy użyć do różnorodnych zastosowań zewnętrznych. Pozwala na montaż zarówno na ścianie, jak i na suficie. Nadaje się do monitoringu np. hurtowni, magazynu czy szkoły.

#### Technologia HD-CVI



Technologia HDCVI przeważa nad konkurencją głównie ze względu na łatwą instalację i konfigurację, brak zakłóceń i opóźnień sygnału oraz dłuższy dystans transmisji sygnału.

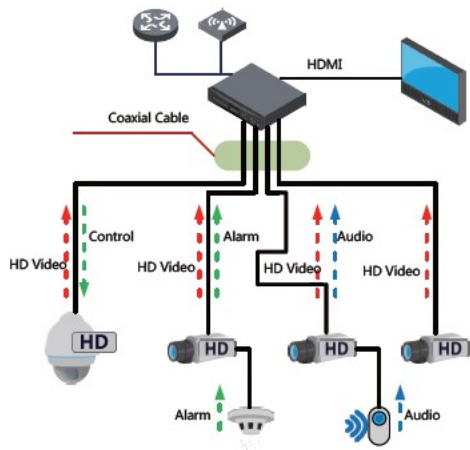
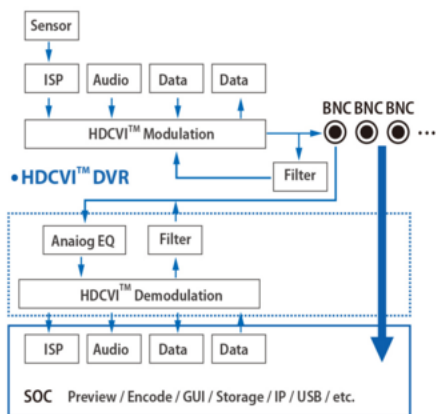


Transmisja obrazu do 500 m przewodem koncentrycznym, do 300 m skrętką komputerową

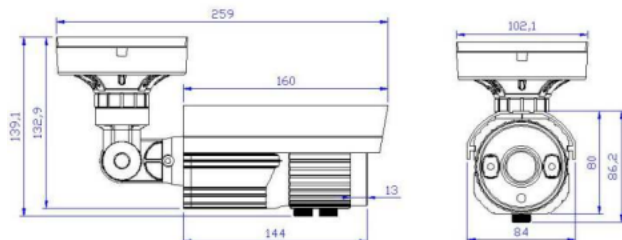


Schemat działania systemu HD-CVI (sygnał wideo, audio i sterowanie 1 przewodem)

• HDCVI™ Camera



Specyfikacja techniczna:



Model	BCS-THC6130IR	
System	PAL	
Przetwornik	1/2,9" CMOS PixelPlus PO3100,	
Ilość pikseli	1312(H) x 740(V)	
Wyjście Video	1 V p-p, kompozytowe, BNC, 75 Ohm	
Rozdzielczość horyzontalna	1280x720 (720p)	
Czułość	0 Lux/F2.0 (wł. IR);	
Stosunek S/N	> 50dB (AGC wyl.)	
Balans biały (ATW)	Tak, (1800 <sup>0</sup> K ~ 10500 <sup>0</sup> K); automatyczny	
Funkcje podstawowe	Obiektyw	2,8-12mm F1.4
	Kompensacja tła	Auto BLC
	Migawka	Auto, Ręczna (1/50-1/10000), zabezpieczenie przed migotaniem
	Kontrola Wzmocnienia (AGC)	automatyczna
	Redukcja szumów (NR)	automatyczna
	Funkcja dzień/noc	Mechaniczny filtr IR (ICR)
	Promiennik podczerwieni	Zasięg 40m – 2 Diody LED IR3
Zasilanie:	12VDC	
Pobór mocy	6 W z wł IR	
Temperatura pracy	-20°C ~ +50°C	
Waga	1,5kg	
Wymiary	86x259mm	

W zestawie:

- kamera BCS-THC6130IR3-B - 1 szt.

- paragon lub faktura VAT.