

Link do produktu: <https://elektronikadomowa.pl/kamera-tubowa-hdcvianalog-bcs-thc3130ir3-b-1-3mpx-720p-28mm-ir30-12vdc-p-2576.html>



KAMERA TUBOWA HDCVI/ANALOG BCS-THC3130IR3-B 1,3Mpx 720p 2.8mm IR30 12VDC

Cena brutto	306,27 zł
Cena netto	249,00 zł
Dostępność	Produkt archiwalny
Numer katalogowy	THC3130IR3-B
Producent	BCS
Widzenie w nocy	21-30 m
Rozdzielczość	1,3 MPX
Obiektyw	stałogniskowy 2.8 mm

Opis produktu

Kamera tubowa BCS HD-CVI/Analog posiada wysokiej jakości przetwornik obrazu o rozdzielczości **1,3 MPX** i zapewniający jakość obrazu **720p**, dzięki czemu łatwo rozpoznasz szczegóły i osoby.

Posiada obiektyw stałogniskowy **2.8 mm** a także reflektor podczerwieni IR z maksymalnym **zasięgiem do 30 m**. Dzięki temu jakość obrazu będzie wysoka także w nocy.

Kamera posiada wodoodporną obudowę, dzięki czemu sprzęt możemy użyć do **różnorodnych zastosowań zewnętrznych**. Dzięki uchwytywi 3D możliwy jest **montaż zarówno na ścianie, jak i na suficie**.

Cechy produktu:

- przetwornik obrazu: 1/3" 1,3 MPX, CMOS
- jakość obrazu: 25/30 fps@720P
- obiektyw stałogniskowy 2.8 mm
- max. zasięg promienników podczerwieni: do 30 m
- menu ekranowe z wieloma funkcjami konfiguracyjnymi dostępne z poziomu rejestratorów BCS-CVR
- funkcje: Dzień/noc (ICR), DWDR, AES, AGC, BLC, 3DNR, maski prywatności
- uchwyt 3D z przepustem kablowym

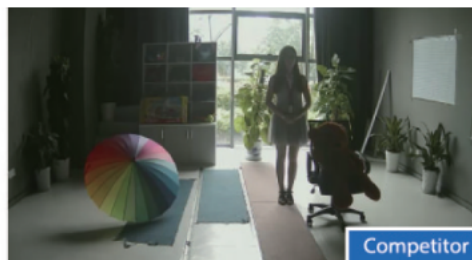
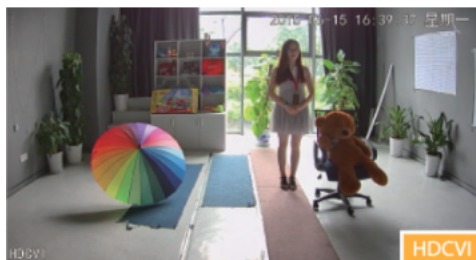
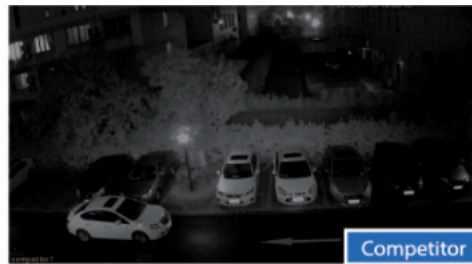
Przeznaczenie:

Kamera posiada wodoodporną obudowę, dzięki czemu sprzęt możemy użyć do różnorodnych zastosowań zewnętrznych. Pozwala na montaż zarówno na ścianie, jak i na suficie. Nadaje się do monitoringu np. hurtowni, magazynu czy szkoły.

Technologia HD-CVI



Technologia HDCVI przeważa nad konkurencją głównie ze względu na łatwą instalację i konfigurację, brak zakłóceń i opóźnień sygnału oraz dłuższy dystans transmisji sygnału.

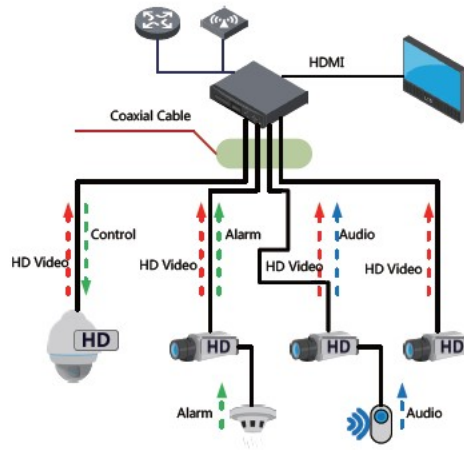
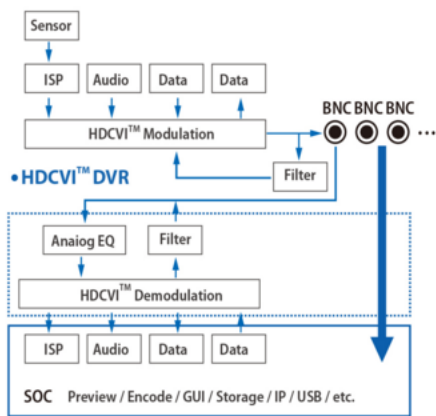


Transmisja obrazu do 500 m przewodem koncentrycznym, do 300 m skrętką komputerową



Schemat działania systemu HD-CVI (sygnał wideo, audio i sterowanie 1 przewodem)

• HDCVI™ Camera



Specyfikacja techniczna:

System	HDCVI/ANALOG
Przetwornik	1/3" CMOS SONY EXMOR
Ilość pikseli	1280(H) x 720(V)
Efektywna Ilość pikseli	1280x720 (720p)
Wyjście Video	1 V p-p, kompozytowe, BNC
Czułość	0 Lux/F2.0 (wł. IR);
Stosunek S/N	> 50dB (AGC wyl.)
Balans bieli (ATW)	Tak, (1800°K ~ 10500°K); automatyczny, ręczny
Funkcje podstawowe	
Obiektyw	2,8mm
Kompensacja tła	BLC, HLC
Migawka	Auto, Ręczna (1/50-1/6000), zabezpieczenie przed migotaniem
Kontrola Wzmocnienia (AGC)	Automatyczna, ręczna
Redukcja szumów (NR)	Automatyczna, ręczna
Menu	Dostępne poprzez kabel koncentryczny z rejestratora HDCVI
Funkcja Defog	W/Wył
Strefy zastrzeżone	16 pól
Funkcja dzień/noc	Mechaniczny filtr IR (ICR)
Promiennik podświetlenia	Zasięg 30m - 2 Diody LED IR3
Dane techniczne	
Zasilanie	12VDC
Pobór mocy	6 W z wł IR
Temperatura pracy	-20°C ~ +45°C
Waga	0,35kg

W zestawie:

- kamera BCS-THC3130R3-B - 1 szt.

- paragon lub faktura VAT.