

Link do produktu: <https://elektronikadomowa.pl/kamera-tubowa-hdcviahdhdtvianalog-dahua-hac-hfw1500d-0360b-5mpx-36mm-ir80-12vdc-p-7395.html>



KAMERA TUBOWA HDCVI/AHD/HDTV/ANALOG DAHUA HAC- HFW1500D-0360B 5Mpx 3.6mm IR80 12VDC

| | |
|------------------|---------------------------|
| Cena brutto | 305,53 zł |
| Cena netto | 248,40 zł |
| Dostępność | Produkt archiwalny |
| Numer katalogowy | 12534 |
| Producent | Dahua |

Opis produktu

Kamera tubowa DAHUA posiada wbudowany przetwornik obrazu (rozdzielczość do **5 MPX**) oraz obiektyw stałogniskowy **3.6 mm**, dzięki któremu uzyskasz szeroki kąt widzenia. Interfejs AHD/HD-CVI/HD-TVI umożliwia transmisję analogowego sygnału wizyjnego za pośrednictwem kabla koncentrycznego w rozdzielczości **max 5 Mpx (AHD) i max 8 Mpx (HD-CVI / HD-TVI)**.

Atutem kamery jest też reflektor podczerwieni Smart IR z maksymalnym **zasięgiem do aż 80 m**, który zapewnia dobrą widoczność **w zupełnej ciemności**.

Kamera posiada wodoodporną obudowę, która chroni ją przed złymi warunkami atmosferycznymi. Sprzęt możemy użyć **do różnorodnych zastosowań zewnętrznych**. Pozwala na **montaż na suficie i na ścianie**.

Uwaga! Kamera w trybie HD-CVI 5 Mpx współpracuje tylko z rejestratorami z serii DHI-XVR5xxx-4KL-X.

Cechy produktu:

- przetwornik obrazu: 1/2.7" 5 MPX, CMOS
- obiektyw stałogniskowy 3.6 mm
- kąt widzenia: 78°
- zasięg transmisji:
 - z wykorzystaniem standardowego kabla koncentrycznego 75Ω - do 500 m
 - z wykorzystaniem skrętki - do 300 m
- max. zasięg promienników podczerwieni: do 80 m
- szybka transmisja w czasie rzeczywistym na duże odległości
- funkcje: Dzień/noc (ICR), AGC, AWB, BLC, HLC, 2DNR, DWDR, Sharpness, Strefy prywatności, Anti-Flicker
- stopień ochrony: IP67
- zasilanie: 12VDC

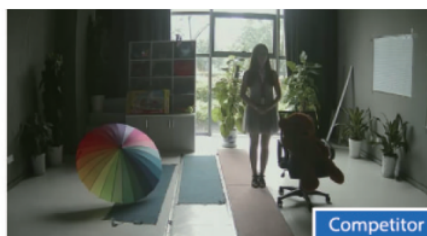
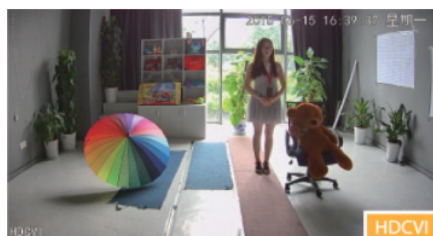
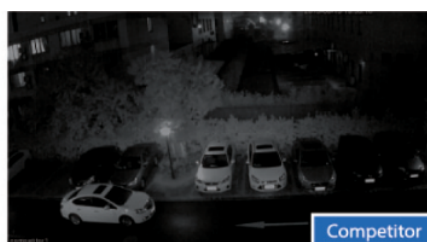
Przeznaczenie:

Kamera posiada wodoodporną obudowę chroniącą ją przed złymi warunkami atmosferycznymi. Sprzęt możemy użyć do różnorodnych zastosowań zewnętrznych. Pozwala na montaż na suficie. Nadaje się do monitoringu np. hurtowni, magazynu czy szkoły.

Jakość obrazu:



Technologia HDCVI przeważa nad konkurencją głównie ze względu na łatwą instalację i konfigurację, brak zakłóceń i opóźnień sygnału oraz dłuższy dystans transmisji sygnału.

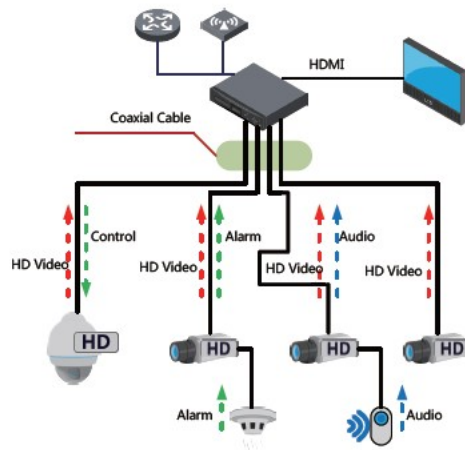


Transmisja obrazu do 500 m przewodem koncentrycznym, do 300 m skrętką komputerową



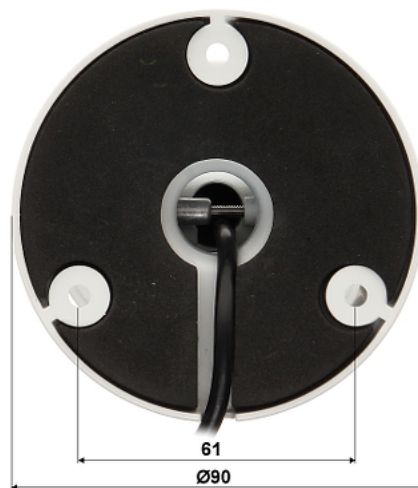
Schemat działania systemu HD-CVI (sygnał wideo, audio i sterowanie 1 przewodem)

• HDCVI™ Camera



Specyfikacja techniczna:

- przetwornik: 1/2.7" 5 MPX CMOS
- rozdzielczość:
 - 2592 x 1944 - 5 Mpx @ 25 kl/s ,
 - 2560 x 1440 - 3.7 Mpx @ 25 kl/s
 - 960 x 576 - 960H, CVBS
- zasięg oświetlacza IR: 80 m
- obiektyw stałogniskowy: 3,6 mm
- kąt widzenia: 78°
- stosunek sygnał/szum (S/N): >65 dB
- wyjście wideo: HD-CVI / HD-TVI / AHD / PAL - 1 Vpp / 75 Ω
- obudowa: compact, aluminium
- kolor: Biały
- temperatura pracy: -40 °C - 60 °C
- stopień ochrony: IP67
- zasilanie: 12V DC / 380 mA
- zużycie energii: ≤ 4.6 W
- wymiary: 242 x 90 x 90 mm
- waga: 0,6 kg



W zestawie:

- kamera Dahua HAC-HFW1500D-0360B - 1 szt.