

Link do produktu: <https://elektronikadomowa.pl/kamera-tubowa-hd cvi-dahua-hac-lc1200sl-w-0280b-868-2mpx-28mm-ir30-12vdc-p-6934.html>



## KAMERA TUBOWA HDCVI DAHUA HAC-LC1200SL-W-0280B-868 2Mpx 2.8mm IR30 12VDC

Cena brutto	<b>234,68 zł</b>
Cena netto	<b>190,80 zł</b>
Dostępność	<b>Produkt archiwalny</b>
Numer katalogowy	<b>12103</b>
Producent	<b>Dahua</b>
Widzenie w nocy	<b>21-30 m</b>
Rozdzielczość	<b>2 Mpx (FullHD)</b>
Obiektyw	<b>stałogniskowy 2.8 mm</b>

### Opis produktu

#### Produkt archiwalny

**Kamera tubowa DAHUA HD-CVI** posiada wbudowany przetwornik obrazu (rozdzielczość **2 MPX**) oraz obiektyw stałogniskowy **2.8 mm**, który zapewnia szeroki kąt widzenia. Atutem kamery jest też reflektor podczerwieni Smart IR z maksymalnym **zasięgiem do 30 m**, który zapewnia dobrą widoczność w zupełnej ciemności. Urządzenie wyposażono w **moduł radiowy 868MHz** (zgodny z Dahua Airfly). Kamera posiada wodoodporną obudowę, dzięki której możemy użyć sprzęt **do różnorodnych zastosowań zewnętrznych**. Pozwala na **montaż na suficie lub na ścianie**.

#### Cechy produktu:

- przetwornik obrazu: 1/2.7" 2 MPX, CMOS, 4M
- obiektyw stałogniskowy 2.8 mm
- zasięg transmisji:
  - z wykorzystaniem standardowego kabla koncentrycznego 75Ω - do 500 m
  - z wykorzystaniem skrętki - do 300 m
- max. zasięg promienników podczerwieni: do 30 m, Smart IR
- szybka transmisja w czasie rzeczywistym na duże odległości
- funkcje: Dzień/noc (ICR), AWB, AGC, BLC, HLC, DWDR, 2DNR, Sharpness, Strefy prywatności, Mirror
- stopień ochrony: IP67
- zasilanie: 12VDC

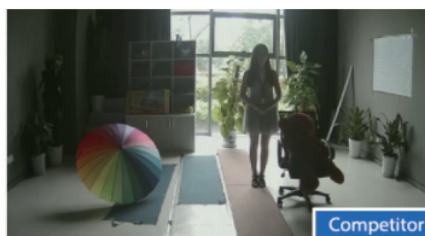
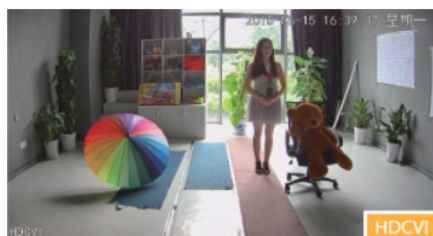
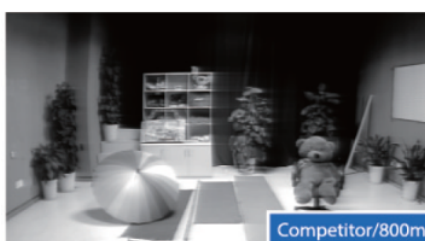
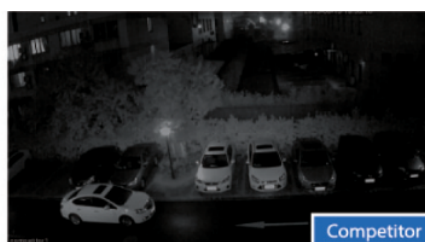
#### Przeznaczenie:

Kamera posiada wodoodporną obudowę, dzięki której możemy użyć sprzęt do różnorodnych zastosowań zewnętrznych. Pozwala na montaż na suficie lub na ścianie. Nadaje się do monitoringu np. hurtowni, magazynu czy szkoły.

#### Jakość obrazu:



Technologia HDCVI przeważa nad konkurencją głównie ze względu na łatwą instalację i konfigurację, brak zakłóceń i opóźnień sygnału oraz dłuższy dystans transmisji sygnału.

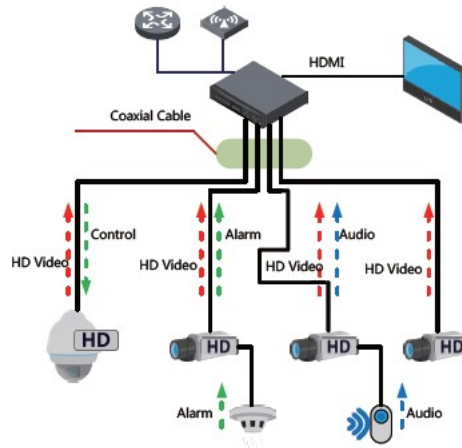
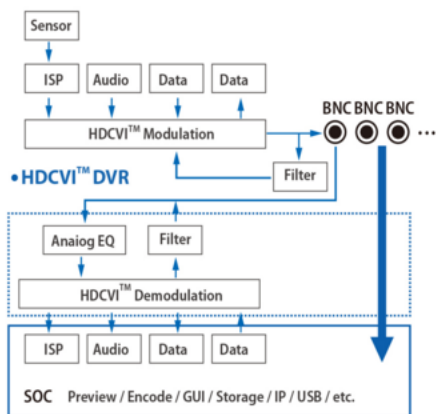


**Transmisja obrazu do 500 m przewodem koncentrycznym, do 300 m skrętką komputerową**



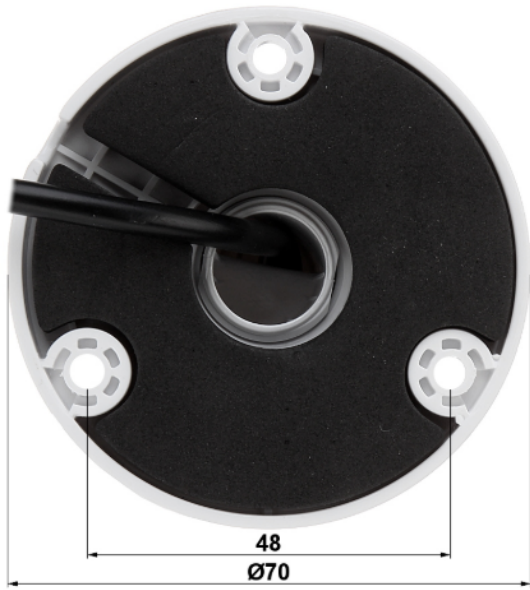
**Schemat działania systemu HD-CVI (sygnał wideo, audio i sterowanie 1 przewodem)**

#### • HDCVI™ Camera



### Specyfikacja techniczna:

- standard: HD-CVI
- przetwornik: 1/2.7" 2MPX CMOS
- rozdzielczość:
  - 1920 x 1080 - 1080p AHD, HD-CVI, HD-TVI
  - 960 x 576 - 960H PAL
- obiektyw stałogniskowy: 2.8mm
- kąt widzenia: 112°
- stosunek sygnał/szum (S/N): > 65 dB
- wyjście wideo: AHD / HD-CVI / HD-TVI / PAL, 1 Vpp / 75 Ω
- zasięg oświetlacza IR: 30 m
- regulacja mocy oświetlacza IR: Automatyczna
- funkcje:
  - moduł radiowy - 868 MHz, Zgodność z Dahua Airfly
  - współpraca z urządzeniami marki Dahua pracującymi w koncepcji Internetu Rzeczy (IoT)
  - D-WDR - Szeroki zakres dynamiki oświetlenia
  - 2D-DNR - Cyfrowa redukcja szumu w obrazie
  - BLC/HLC - kompensacja światła tła / silnego światła
  - ICR - Mechaniczny filtr podczerwieni
  - Sharpness - Wyostrzanie konturów obrazu
  - AGC - Automatyczna regulacja wzmocnienia obrazu
  - Strefy prywatności
  - Mirror - Odbicie lustrzane obrazu
  - Automatyczny balans bieli
- obudowa: compact, plastikowa
- kolor: Biały
- stopień ochrony: IP67
- temperatura pracy: -40 °C - 60 °C
- zasilanie: 12V DC / 370 mA
- pobór mocy: ≤ 4.4 W
- wymiary: 162 x 70 x 70 mm
- waga: 0,234 kg



**W zestawie:**

- kamera Dahua HAC-LC1200SL-W-0280B-868 - 1 szt.