

Link do produktu: <https://elektronikadomowa.pl/kamera-tubowa-hd cvi-dahua-hac-hfw3802e-z-vp-3711-8mpx-37-11mm-ir100-12vdc24vac-p-5226.html>



## KAMERA TUBOWA HDCVI DAHUA HAC-HFW3802E-Z-VP-3711 8Mpx 3.7-11mm IR100 12VDC/24VAC

Cena brutto	<b>1 950,78 zł</b>
Cena netto	<b>1 586,00 zł</b>
Dostępność	<b>Produkt archiwalny</b>
Numer katalogowy	<b>10849</b>
Producent	<b>Dahua</b>
Widzenie w nocy	<b>100-120 m</b>
Rozdzielczość	<b>8 Mpx (4K)</b>
Obiektyw	<b>zmiarnoogniskowy 3.7-11 mm</b>

### Opis produktu

**Kamera tubowa HDCVI DAHUA** posiada wysokiej jakości przetwornik obrazu o rozdzielczości **8 MPX** oraz obiektyw zmiarnoogniskowy **3.7-11 mm**, dzięki któremu dopasujesz kąt widzenia do miejsca obserwacji. Atutem jest także reflektor podczerwieni Smart IR z maksymalnym **zasięgiem do aż 100 m**, który zapewnia wysoką jakość obrazu w zupełnej ciemności.

Kamera posiada wodoodporną i wandaloodporną obudowę, dzięki czemu sprzęt możemy użyć do **różnorodnych zastosowań zewnętrznych**. Pozwala na **montaż zarówno na suficie lub na ścianie**.

#### Cechy produktu:

- przetwornik obrazu: 1/2" 8MPX, CMOS
- liczba klatek: 12.5 fps @4K
- obiektyw zmiarnoogniskowy 3.7-11 mm, motozoom
- max. zasięg promienników podczerwieni: do 100 m, Smart IR
- zasięg transmisji z wykorzystaniem kabla RG59 – do 500 m
- szybka transmisja w czasie rzeczywistym na duże odległości
- przełączanie między wysoką a standardową rozdzielczością
- funkcje: Dzień/noc (ICR), AWB, AGC, BLC, HLC, 2D/3D DNR, WDR 120dB, Defog, Detekcja ruchu, Strefy prywatności, Mirror, Sharpness
- stopień ochrony: IP67, IK10
- zasilanie: 12VDC / 24VAC

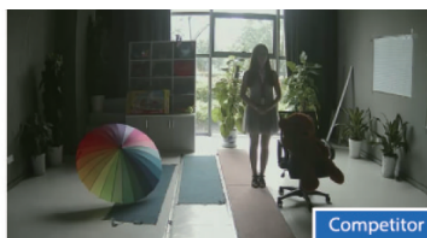
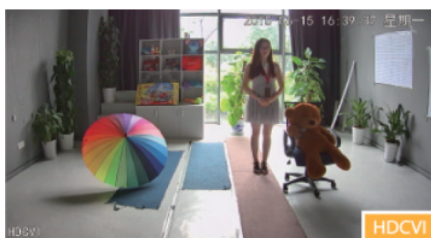
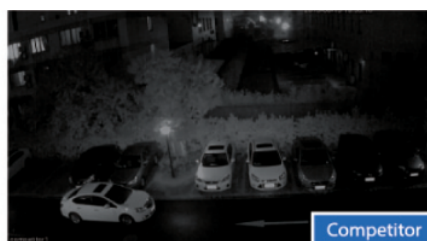
#### Przeznaczenie:

Kamera posiada wodoodporną i wandaloodporną obudowę, dzięki czemu sprzęt możemy użyć do różnorodnych zastosowań zewnętrznych. Pozwala na montaż zarówno na ścianie, jak i na suficie. Nadaje się do monitoringu np. hurtowni, magazynu czy szkoły.

#### Technologia HD-CVI



Technologia HDCVI przeważa nad konkurencją głównie ze względu na łatwą instalację i konfigurację, brak zakłóceń i opóźnień sygnału oraz dłuższy dystans transmisji sygnału.

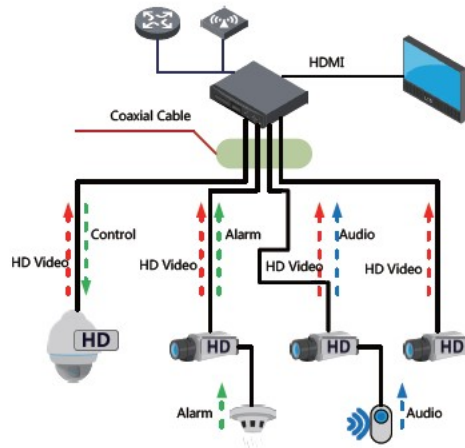
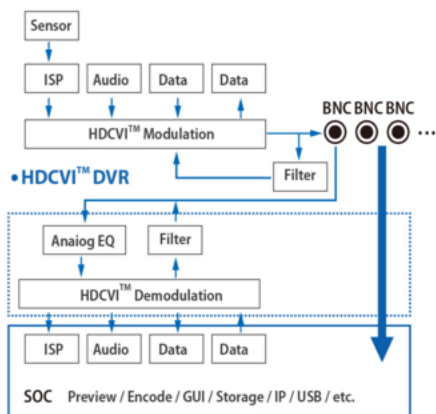


**Transmisja obrazu do 500m przewodem koncentrycznym, do 300m skrętką komputerową**



**Schemat działania systemu HD-CVI (sygnał wideo, audio i sterowanie 1 przewodem)**

#### • HDCVI™ Camera



#### Specyfikacja techniczna:

- przetwornik obrazu: 1/2" 8.3 Mpx CMOS
- rozdzielczość: 3840 x 2160 - 8.3 Mpx, 4K UHD, 2560 x 1440 - 3.7 Mpx 960 x 576 - 960H, PAL
- wyjście wideo: HD-CVI, 1 Vpp / 75 Ω PAL, 1 Vpp / 75 Ω
- zasięg IR: 100m, Smart IR
- obiektyw zmiennoogniskowy: 3.7-11 mm, motozoom
- kąt widzenia: 112° ... 46°
- stosunek sygnał/szum S/N: > 65 dB
- audio: wejście na mikrofon zewnętrzny - JACK mono
- wejścia/wyjścia alarmowe: 2/1
- menu OSD: dostępne poprzez rejestrator DAHUA
- stopień ochrony: IP67, IK10
- obudowa: metalowa
- temperatura pracy: -30°C ... +60°C
- zasilanie: 12 V DC / 1530 mA, 24 V AC / 765 mA
- wyjście zasilania: 12 V DC @ Wtyk 2.1/5.5 mm, max. 4 W
- pobór prądu: ≤ 18.4 W
- wymiary: 273 x 95 x 95 mm
- waga: 1,11 kg

#### W zestawie:

- kamera Dahua HAC-HFW3802E-Z-VP-3711 - 1 szt.