

Link do produktu: <https://elektronikadomowa.pl/kamera-tubowa-hd cvi-dahua-hac-hfw2401d-0360b-41mpx-36mm-ir80-12vdc-p-7396.html>



## KAMERA TUBOWA HDCVI DAHUA HAC-HFW2401D-0360B 4.1Mpx 3.6mm IR80 12VDC

Cena brutto	<b>610,08 zł</b>
Cena netto	<b>496,00 zł</b>
Dostępność	<b>Produkt archiwalny</b>
Numer katalogowy	<b>12535</b>
Producent	<b>Dahua</b>
Widzenie w nocy	<b>61-80 m</b>
Rozdzielczość	<b>4 Mpx (2K)</b>
Obiektyw	<b>stałogniskowy 3.6 mm</b>

### Opis produktu

**Kamera tubowa DAHUA HD-CVI** posiada wbudowany przetwornik obrazu (rozdzielczość **4.1 MPX**) oraz obiektyw stałogniskowy **3.6 mm**, dzięki któremu uzyskasz szeroki kąt widzenia. Atutem kamery jest też reflektor podczerwieni Smart IR z maksymalnym **zasięgiem do aż 80 m**, który zapewnia dobrą widoczność **w zupełnej ciemności**. Kamera posiada wodoodporną obudowę, która chroni ją przed złymi warunkami atmosferycznymi. Sprzęt możemy użyć **do różnorodnych zastosowań zewnętrznych**. Pozwala na **montaż na suficie**.

#### Cechy produktu:

- przetwornik obrazu: 1/3" 4.1 MPX, CMOS
- obiektyw stałogniskowy 3.6 mm
- kąt widzenia: 79°
- zasięg transmisji:
  - z wykorzystaniem standardowego kabla koncentrycznego 75Ω – do 500 m
  - z wykorzystaniem skrętki – do 300 m
- max. zasięg promienników podczerwieni: do 80 m, Smart IR
- szybka transmisja w czasie rzeczywistym na duże odległości
- funkcje: Dzień/noc (ICR), AGC, AWB, BLC, HLC, 2D/3D DNR, WDR (120dB), Defog, Mirror, Strefy prywatności
- stopień ochrony: IP67
- zasilanie: 12VDC

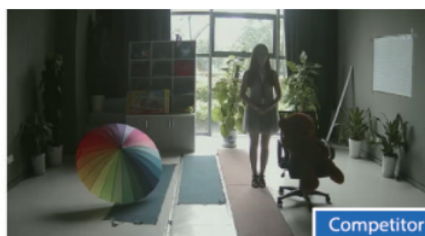
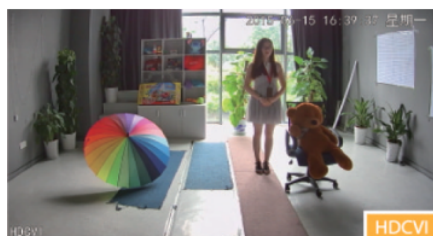
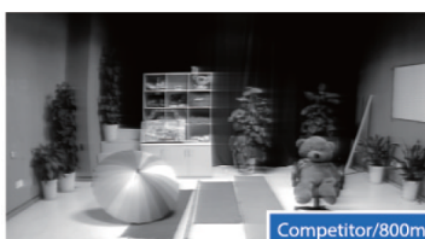
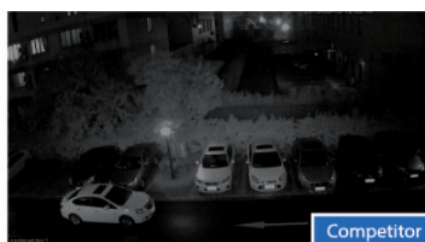
#### Przeznaczenie:

Kamera posiada wodoodporną obudowę chroniącą ją przed złymi warunkami atmosferycznymi. Sprzęt możemy użyć do różnorodnych zastosowań zewnętrznych. Pozwala na montaż na suficie. Nadaje się do monitoringu np. hurtowni, magazynu czy szkoły.

#### Jakość obrazu:



Technologia HDCVI przeważa nad konkurencją głównie ze względu na łatwą instalację i konfigurację, brak zakłóceń i opóźnień sygnału oraz dłuższy dystans transmisji sygnału.

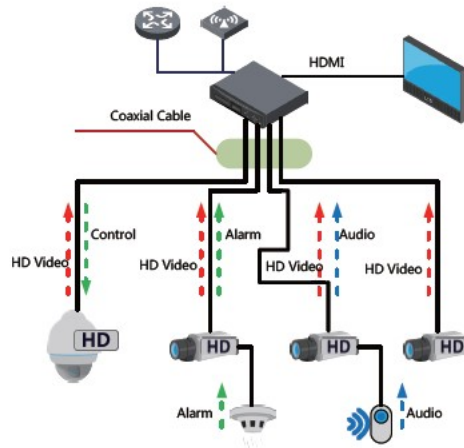
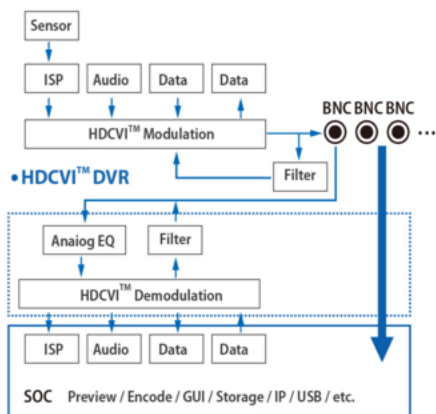


**Transmisja obrazu do 500 m przewodem koncentrycznym, do 300 m skrętką komputerową**



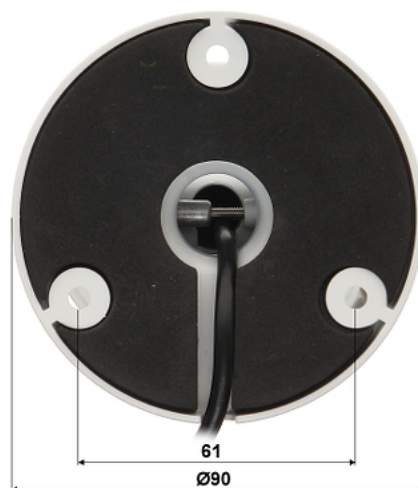
**Schemat działania systemu HD-CVI (sygnał wideo, audio i sterowanie 1 przewodem)**

#### • HDCVI™ Camera



### Specyfikacja techniczna:

- przetwornik: 1/3" 4.1 MPX CMOS
- rozdzielczość:
  - 2560 x 1440 - 3.7 Mpx ,
  - 1920 x 1080 - 1080p
  - 1280 x 720 - 720p
  - 960 x 576 - 960H, PAL
- zasięg oświetlacza IR: 80 m
- obiektyw stałogniskowy: 3.6 mm
- kąt widzenia: 79°
- stosunek sygnał/szum (S/N): >65 dB
- wyjście wideo:
  - HD-CVI, 1 Vpp / 75 Ω
  - CVBS, 1 Vpp / 75 Ω
- obudowa: compact, aluminium
- kolor: Biały
- temperatura pracy: -30 °C - 60 °C
- stopień ochrony: IP67
- zasilanie: 12V DC / 500 mA
- zużycie energii: ≤ 6 W
- wymiary: 242 x 90 x 90 mm
- waga: 0,64 kg



### W zestawie:

- kamera Dahua HAC-HFW2401D-0360B - 1 szt.