

Link do produktu: <https://elektronikadomowa.pl/kamera-tubowa-hd cvi-dahua-hac-hfw2231sp-0280b-2mpx-28mm-ir30m-12vdc-p-5194.html>



## KAMERA TUBOWA HDCVI DAHUA HAC-HFW2231SP-0280B 2Mpx 2.8mm IR30m 12VDC

Cena brutto **447,72 zł**

Cena netto **364,00 zł**

Dostępność **Produkt archiwalny**

Numer katalogowy **10817**

Producent **Dahua**

### Opis produktu

Kamera tubowa DAHUA HD-CVI\* posiada wbudowany przetwornik obrazu (rozdzielczość **2 MPX**) oraz obiektyw stałooogniskowy **2.8 mm**. Atutem kamery jest też reflektor podczerwiieni Smart IR z maksymalnym **zasiegiem do 30 m**, który zapewnia dobrą widoczność **w zupełnej ciemności**.

Kamera posiada wodoodporną obudowę, dzięki której możemy użyć sprzęt **do różnorodnych zastosowań zewnętrznych**. Pozwala na **montaż na suficie lub na ścianie**.

\*Kamera domyślnie pracuje w standardzie HD-CVI. Można rozszerzyć jej funkcjonalność o tryby HD-TVI, AHD, Analog, ale wymagany jest kontroler PFM820 (brak w zestawie).

#### Cechy produktu:

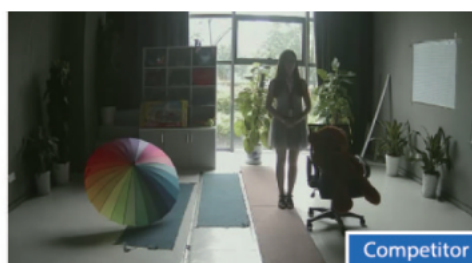
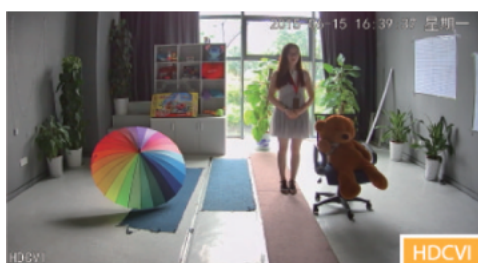
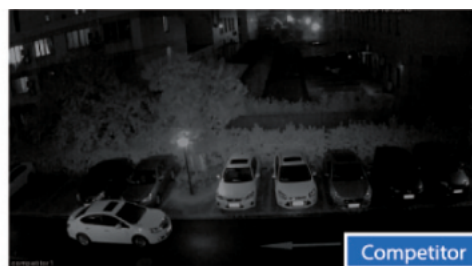
- przetwornik obrazu: 1/2.8" 2.1 MPX, CMOS
- liczba klatek: 25/30 fps @1080p, 720p
- obiektyw stałooogniskowy 2.8 mm
- zasięg transmisji:
  - z wykorzystaniem standardowego kabla koncentrycznego 75Ω - do 500 m
  - z wykorzystaniem skrętki - do 300 m
- max. zasięg promienników podczerwiieni: do 30 m, Smart IR
- szybka transmisja w czasie rzeczywistym na duże odległości

Kamera posiada wodoodporną obudowę, dzięki której możemy użyć sprzęt do różnorodnych zastosowań zewnętrznych. Pozwala na montaż na suficie lub na ścianie. Nadaje się do monitoringu np. hurtowni, magazynu czy szkoły.

#### Jakość obrazu:



Technologia HDCVI przeważa nad konkurencją głównie ze względu na łatwą instalację i konfigurację, brak zakłóceń i opóźnień sygnału oraz dłuższy dystans transmisji sygnału.

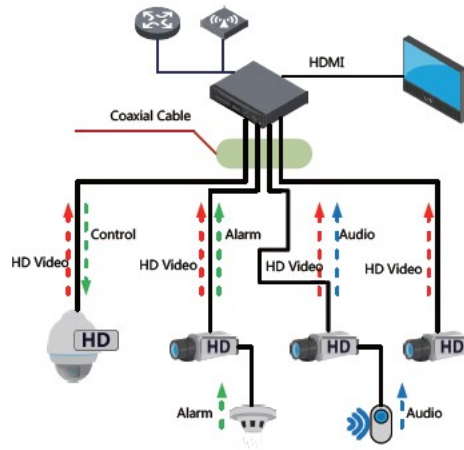
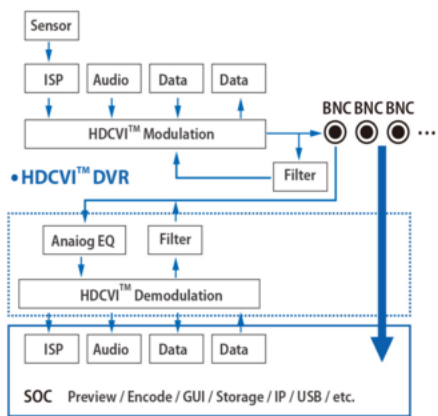


Transmisja obrazu do 500 m przewodem koncentrycznym, do 300 m skrętką komputerową



Schemat działania systemu HD-CVI (sygnał wideo, audio i sterowanie 1 przewodem)

• HDCVI™ Camera



Specyfikacja techniczna:

- przetwornik obrazu: 1/2.8" 2.1 MpX CMOS
- rozdzielczość: AHD/HD-CVI/HD-TVI - 1920 x 1080 (1080p), 1280 x 720 (720p) PAL; - 960 x 576 (960H)
- wyjście wideo: HDCVI/HD-TVI/AHD/PAL, 1Vpp/75 Ohm
- menu ekranowe OSD - tak

- zasięg IR: 30m, Smart IR
- obiektyw stałogniskowy: 2.8 mm
- kąt widzenia: 111°
- stosunek sygnał/szum S/N: > 65 dB
- stopień ochrony: IP67
- obudowa: plastikowa/metalowa
- temperatura pracy: -40°C ... +60°C
- zasilanie: 12V DC / 280 mA
- pobór prądu: max. 3.4W
- wymiary: 165 x 70 x 72 mm
- waga: 0.36 kg

W zestawie:

- kamera Dahua HAC-HFW2231SP-02808 - 1 szt.

- paragon lub faktura VAT.