

Dane aktualne na dzień: 06-04-2025 09:42

Link do produktu: <https://elektronikadomowa.pl/kamera-tubowa-hd cvi-dahua-hac-hfw2231rp-z-ire6-27135-2mpx-27135mm-ir60m-12vdc-p-5201.html>



KAMERA TUBOWA HDCVI DAHUA HAC-HFW2231RP-Z-IRE6-27135 2Mpx 2.7~13.5mm IR60m 12VDC

Cena brutto	762,60 zł
Cena netto	620,00 zł
Dostępność	Produkt archiwalny
Numer katalogowy	10824
Producent	Dahua

Opis produktu

Kamera tubowa DAHUA HD-CVI* posiada wbudowany przetwornik obrazu (rozdzielczość **2 MPX**) oraz obiektyw zmiennoogniskowy **2.7-13.5 mm**. Akutem kamery jest też reflektor podczerwiieni Smart IR z maksymalnym **zasięgiem do 60 m**, który zapewnia dobrą widoczność **w zupełnej ciemności**.

Kamera posiada wodoodporną obudowę, dzięki której możemy użyć sprzęt **do różnorodnych zastosowań zewnętrznych**. Pozwala na **montaż na suficie lub na ścianie**.

*Kamera domyślnie pracuje w standardzie HD-CVI. Można rozszerzyć jej funkcjonalność o tryby HD-TVI, AHD, Analog, ale wymagany jest kontroler PFM820 (brak w zestawie).

Cechy produktu:

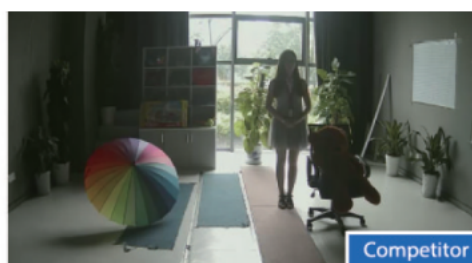
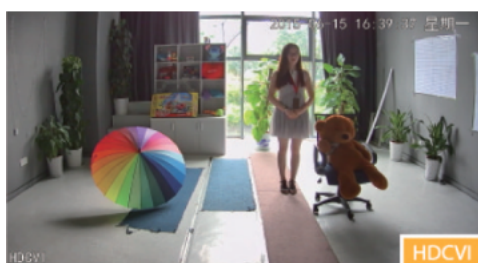
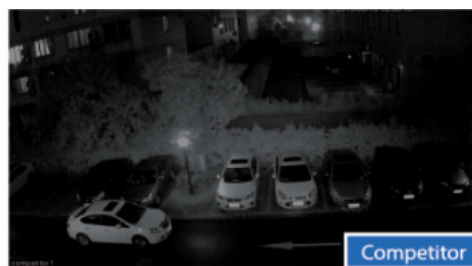
- przetwornik obrazu: 1/2.8" 2.1 MPX, CMOS
- liczba klatek: 25/30 fps @1080p 25/30/50/60 fps@ 720p
- obiektyw zmiennoogniskowy 2.7-13.5 mm, motozoom
- zasięg transmisji:
 - z wykorzystaniem standardowego kabla koncentrycznego 75Ω - do 500 m
 - z wykorzystaniem skrętki - do 300 m
- max. zasięg promienników podczerwiieni: do 60 m, Smart IR
- szybka transmisja w czasie rzeczywistym na duże odległości

Kamera posiada wodoodporną obudowę, dzięki której możemy użyć sprzęt do różnorodnych zastosowań zewnętrznych. Pozwala na montaż na suficie lub na ścianie. Nadaje się do monitoringu np. hurtowni, magazynu czy szkoły.

Jakość obrazu:



Technologia HDCVI przeważa nad konkurencją głównie ze względu na łatwą instalację i konfigurację, brak zakłóceń i opóźnień sygnału oraz dłuższy dystans transmisji sygnału.

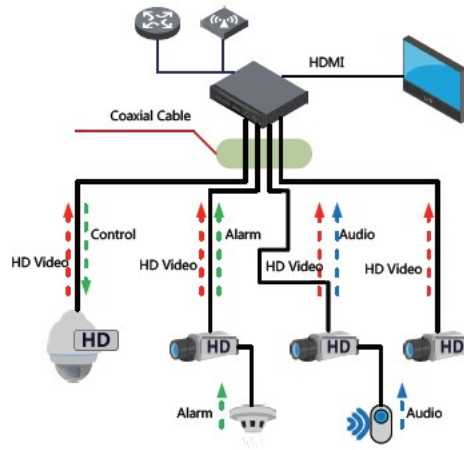
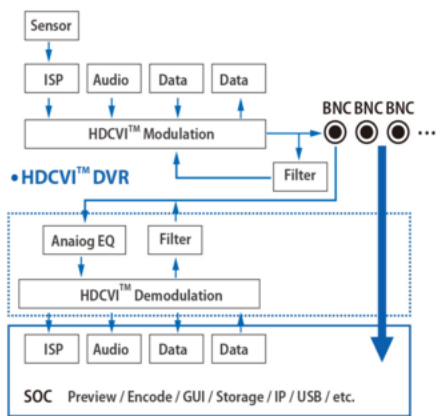


Transmisja obrazu do 500 m przewodem koncentrycznym, do 300 m skrętką komputerową



Schemat działania systemu HD-CVI (sygnał wideo, audio i sterowanie 1 przewodem)

• HDCVI™ Camera



Specyfikacja techniczna:

- przetwornik obrazu: 1/2,8" 2.1 Mpx CMOS
 - rozdzielczość: 1920 x 1080 (1080p), 1280 x 720 (720p), 960 x 576 (960H, PAL)
 - wyjście wideo: HDCVI/HD-TVI/AHD/PAL, 1Vpp/75 Ohm

- zasięg IR: 80m, Smart IR
 - obiektyw zmiennookreskowy: 2.7–13.5 mm, mototozoom
 - kąt widzenia: 102°_29°
 - stosunek sygnał/szum 50m: > 65 dB
 - stopień ochrony: IP67
 - obudowa: aluminium
 - temperatura pracy: -40°C ... +60°C
 - zasilanie: 12V DC/840 mA
 - pobór prądu: max. 10.1 W
 - wymiary: 213 x 90 x 90 mm
 - waga: 0.59 kg

W zestawie:

- kamera Dahua HAC-HFW2231RP-Z-IRE6-27135 - 1 szt.

- paragon lub faktura VAT.