

Link do produktu: <https://elektronikadomowa.pl/kamera-tubowa-hd cvi-dahua-hac-hfw2221rp-z-ire6-2712-2-1mpx-27-12mm-ir60m-12vdc-p-5297.html>



KAMERA TUBOWA HDCVI DAHUA HAC-HFW2221RP-Z-IRE6-2712 2,1Mpx 2.7-12mm IR60m 12VDC

Cena brutto **688,80 zł**

Cena netto **560,00 zł**

Dostępność **Produkt archiwalny**

Numer katalogowy **10920**

Producent **Dahua**

Opis produktu

Kamera tubowa HD-CVI

posiada przetwornik obrazu (rozdzielczość

2,1 MPX

, jakość obrazu

1080p

), dzięki czemu dobrze zarejestruje szczegóły otoczenia. Obiektyw o zmiennej ogniskowej

2,7-12 mm

(moto-zoom) posiada regulację, więc łatwo ustawisz odpowiedni kąt do obserwacji otoczenia.

Wbudowany reflektor podczerwiieni Smart IR posiada maksymalny

zasięg aż do 60 m

, więc zapewni dobrą widoczność również

w zupełnej ciemności.

Jest też możliwość przełączenia kamery w tryb analogowy (CVBS).
Kamera posiada wodoodporną obudowę i nadaje się do

różnych zastosowań zewnętrznych

. Można ją zamontować

na ścianie lub na suficie.

Cechy produktu:

- przetwornik obrazu: 1/2,7" 2.1 MPX, CMOS
- jakość obrazu: 25/30 fps@1080P, 25/30/50/60 fps@720P
- obiektyw zmiennoogniskowy 2,7-12 mm, moto-zoom
- szybka transmisja w czasie rzeczywistym na duże odległości
- przełączanie między wysoką a standardową rozdzielczością
- funkcje: WDR (120dB), Dzień/noc (ICR), AWB, AGC, BLC, 3D-DNR
- mechaniczny filtr podczerwiieni ICR
- max. zasięg promienników podczerwiieni: do 60 m, Smart IR
- stopień ochrony: IP67
- zasilanie: 12VDC

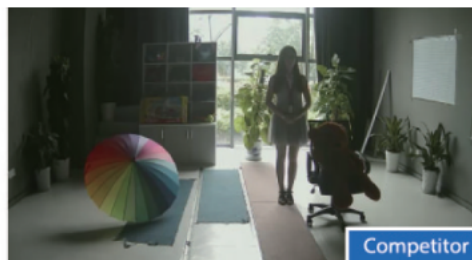
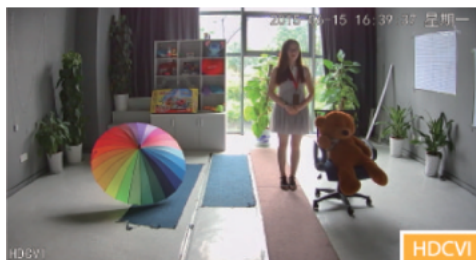
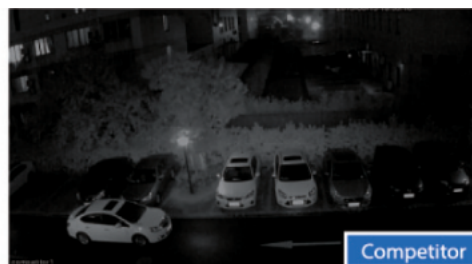
Przeznaczenie

Kamera posiada wodoodporną obudowę i nadaje się do różnych zastosowań zewnętrznych. Można ją zamontować na ścianie lub na suficie. Zastosujesz ją do monitoringu np. przedszkola, magazynu, hurtowni czy parkingu.

Jakość obrazu:



Technologia HDCVI ma przewagę nad konkurencją głównie ze względu na łatwą instalację i konfigurację, brak zakłóceń i opóźnień oraz dłuższy dystans transmisji sygnału.



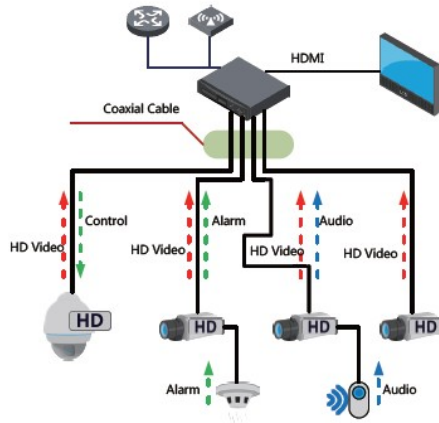
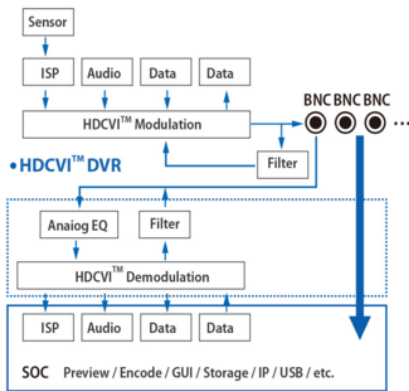
Transmisja obrazu do 500 m kablem koncentrycznym, do 300 m skrętką komputerową



Schemat działania systemu

(sygnał wideo, audio i sterowanie 1 przewodem):

• HDCVI™ Camera



Specyfikacja techniczna:

- przetwornik: 1/2,7" 2.1 MPX, PS CMOS
- rozdzielczość: 1920 x 1080 (1080p), 1280 x 720 (720p), 960 x 576 (960H, PAL)
- obiektyw zmiennogniskowy: 2,7-12 mm, motozoom
- kąt widzenia: 99° ... 37°
- zasięg oświetlenia IR: do 60 m
- stosunek sygnał/szum (S/N): $\leq 50\text{ dB}$
- wyjście wideo: HD-CVI 1Vpp / 75 Ohm, PAL 1Vpp / 75 Ohm
- temperatura pracy: -30 st. C ... +60 st. C
- stopień ochrony: IP67
- obudowa: compact, metalowa
- zasilanie: 12V DC / 680 mA
- pobór mocy: max. 8,2 W
- wymiary: 213 x 90 x 90 mm
- waga: 0,548 kg

W zestawie:

- kamera Dahua HAC-HFW2221RP-Z-IRE6-2712 - 1 szt.
- paragon lub faktura VAT.