

Link do produktu: <https://elektronikadomowa.pl/kamera-tubowa-hd cvi-dahua-hac-hfw2221e-0360b-2-1mpx-1080p-3-6mm-ir40-12vdc-p-1767.html>



## KAMERA TUBOWA HDCVI DAHUA HAC-HFW2221E-0360B 2,1Mpx 1080p 3,6mm IR40 12VDC

Cena brutto	<b>319,70 zł</b>
Cena netto	<b>259,92 zł</b>
Dostępność	<b>Produkt archiwalny</b>
Numer katalogowy	<b>HAC-HFW2221E-0360B</b>
Producent	<b>Dahua</b>
Widzenie w nocy	<b>31-40 m</b>
Rozdzielczość	<b>2 Mpx (FullHD)</b>
Obiektyw	<b>stałogniskowy 3.6 mm</b>

### Opis produktu

#### Produkt archiwalny

**Kamera tubowa DAHUA HD-CVI** posiada wysokiej jakości przetwornik obrazu o rozdzielczości **2,1 MPX** i zapewniający jakość obrazu **1080p**, dzięki czemu łatwo rozpoznasz szczegóły i osoby. Posiada obiektyw stałogniskowy **3.6 mm**, a także reflektor podczerwieni Smart IR z maksymalnym **zasięgiem do 40 m**. Dzięki temu jakość obrazu będzie wysoka także w nocy. Kamera posiada wodoodporną obudowę, dzięki czemu sprzęt możemy użyć do **różnorodnych zastosowań zewnętrznych**. Pozwala na **montaż zarówno na ścianie, jak i na suficie**.

#### Cechy produktu:

- przetwornik obrazu: 1/2,7" 2,1 MPX, CMOS
- jakość obrazu: 25/30 fps@1080P, 25/30/50/60 fps@720P
- obiektyw stałogniskowy 3,6 mm
- max. zasięg promienników podczerwieni: do 40 m, Smart IR
- szybka transmisja w czasie rzeczywistym na duże odległości
- przełączanie między wysoką a standardową rozdzielczością
- funkcje: True WDR, Dzień/noc (ICR), AWB, AGC, BLC, DNR
- stopień ochrony: IP67
- zasilanie: 12VDC

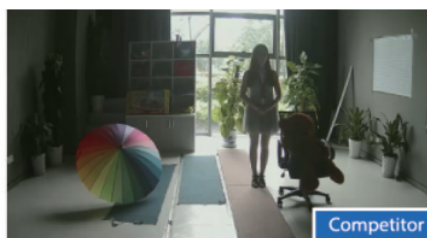
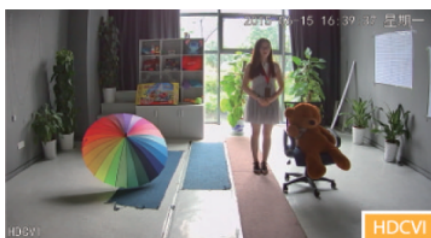
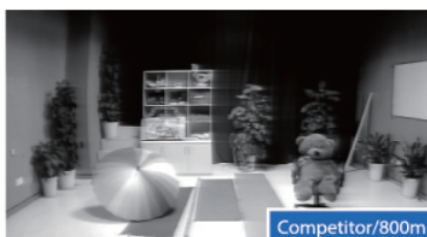
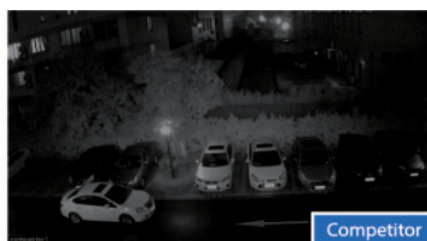
#### Przeznaczenie:

Kamera posiada wodoodporną obudowę, dzięki czemu sprzęt możemy użyć do różnorodnych zastosowań zewnętrznych. Pozwala na montaż zarówno na ścianie, jak i na suficie. Nadaje się do monitoringu np. hurtowni, magazynu czy szkoły.

#### Technologia HD-CVI



Technologia HDCVI przeważa nad konkurencją głównie ze względu na łatwą instalację i konfigurację, brak zakłóceń i opóźnień sygnału oraz dłuższy dystans transmisji sygnału.

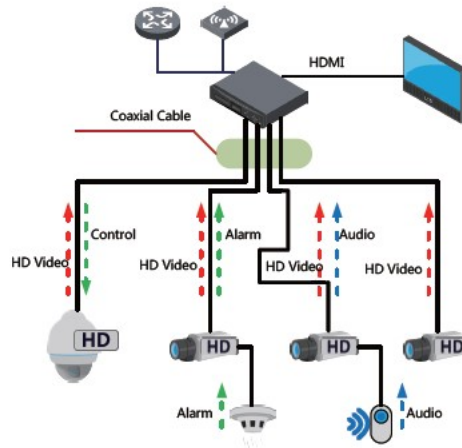
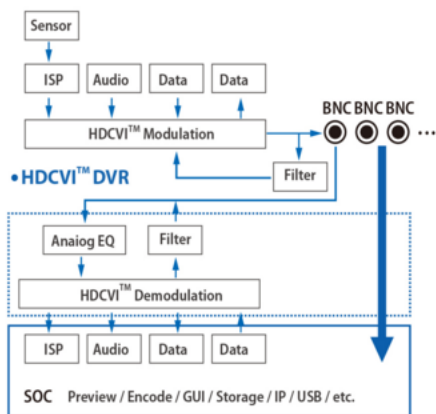


**Transmisja obrazu do 500m przewodem koncentrycznym, do 300m skrętką komputerową**



**Schemat działania systemu HD-CVI (sygnał wideo, audio i sterowanie 1 przewodem)**

#### • HDCVI™ Camera



#### Specyfikacja techniczna:

- przetwornik obrazu: 1/2.7" 2.1Mpx CMOS
- efektywna liczba pikseli: 1984(H)×1225(V)
- szybkość elektronicznej migawki: 1/3s~1/300,000s
- częstotliwość odświeżania: 25/30/50/60 fps @720P; 25/30 fps @1080P
- synchronizacja: Wewnętrzna
- min. oświetlenie: 0.03Lux/F2.0, 0Lux IR on
- wyjścia wideo: 1 kanał BNC HDCVI HD / CVBS (możliwość przełączania)
- promiennik podczerwieni - zasięg do 40 m, Smart IR
- Dzień/Noc: Auto(ICR) / Kolor / Biał-czarne
- kompensacja światła wstecznego: 120dB True WDR
- redukcja szumów: 2D/3D
- menu OSD: Wspiera
- obiektyw stałogniskowy: 3,6mm
- kąt widzenia: H - 90°
- montaż: M12
- materiał: Metal
- temperatura pracy: -30°C ...+60°C
- wilgotność: < 95%RH (bez skraplania)
- odległość transmisji: do 500m na kablu koncentrycznym 75Ω
- stopień ochrony: IP67
- zasilacz: 12V DC (±25%)
- zużycie energii: Max 5,5W
- wymiary: 180 × 70 × 70 mm
- waga: 0.4kg

#### W zestawie:

- kamera Dahua HAC-HFW2221E-0360B - 1 szt.