

Link do produktu: <https://elektronikadomowa.pl/kamera-tubowa-hdcsi-dahua-hac-hfw2220rp-vf-2-4mpx-1080p-27-12mm-ir60-12vdc-p-1766.html>



# KAMERA TUBOWA HDCVI DAHUA HAC-HFW2220RP-VF 2,4Mpx 1080p 2.7-12mm IR60 12VDC

Cena brutto	<b>565,80 zł</b>
Cena netto	<b>460,00 zł</b>
Dostępność	<b>Produkt archiwalny</b>
Numer katalogowy	<b>HAC-HFW2220RP-VF</b>
Producent	<b>Dahua</b>
Widzenie w nocy	<b>51-60 m</b>
Rozdzielczość	<b>2 Mpx (FullHD)</b>
Obiektyw	<b>zmiennookniskowy 2.7-12 mm</b>

## Opis produktu

Kamera tubowa DAHUA HD-CVI posiada wbudowany przetwornik obrazu (rozdzielczość **2,4 MPX**, jakość obrazu **1080p**), dzięki czemu Twojej uwadze nie umkną żadne szczegóły na rejestrowanym obszarze.

Obiektyw o ogniskowej **2,7-12mm** sprawi, że z łatwością dostosujesz kąt widzenia do otoczenia. Wbudowany reflektor podczerwieni IR posiada maksymalny **zasieg do 60m**, więc również w nocy zapewni doskonałą widoczność.

Możesz też przełączyć kamerę w tryb analogowy i podłączyć do monitora lub rejestratora starszego typu. Kamera przeznaczona jest do

**różnych zastosowań zewnętrznych**. Obudowa pozwala na **montaż sprzętu na ścianie lub na suficie**.

### Cechy produktu:

- przetwornik obrazu: 1/2,8" 2,4 MPX, CMOS
- jakość obrazu: 25/30 fps@1080P, 25/30/50/60 fps@720P
- menu OSD
- zasięg transmisji
  - z wykorzystaniem standardowego kabla koncentrycznego 75Ω - do 500m
  - z wykorzystaniem skrętki (wraz z odpowiednimi transformatorami wideo) - do 300m
- mechaniczny filtr ICR
- obiektyw zmiennookniskowy 2,7-12mm, sterowanie ręczne
- max. zasięg promienników podczerwieni: do 60 m, Smart IR
- stopień ochrony: IP67
- zasilanie: 12VDC
- wyjście wideo BNC HDCVI/analogowe PAL (możliwość przełączenia)

### Przeznaczenie

Kamera przeznaczona jest do różnych zastosowań zewnętrznych. Doskonale zaprojektowana obudowa pozwala na montaż sprzętu na ścianie lub na suficie. Idealnie nadaje się do monitoringu m.in. magazynu, hurtowni, parkingu czy szkoły.

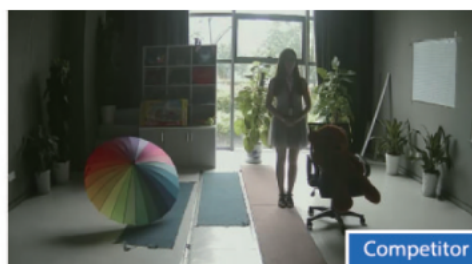
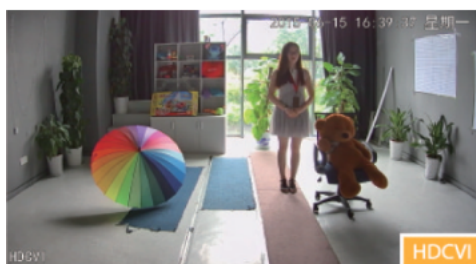
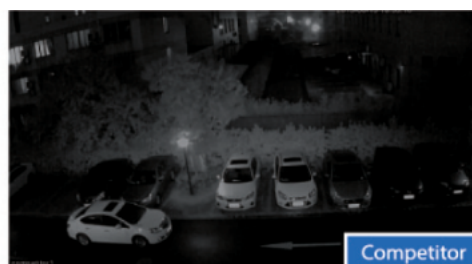
### Jakość obrazu:



Technologia

**HDCVI**

przeważa nad konkurencją przede wszystkim ze względu na łatwość instalacji i konfiguracji, dłuższy dystans transmisji sygnału oraz brak opóźnień i zakłóceń.



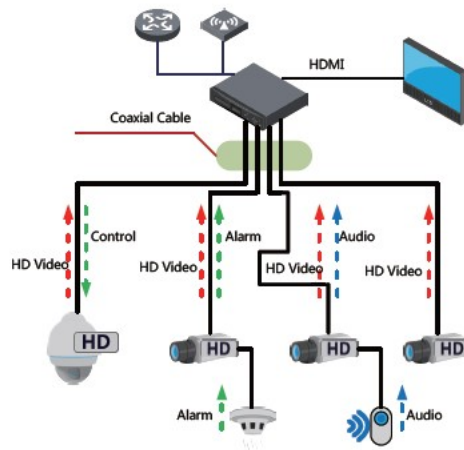
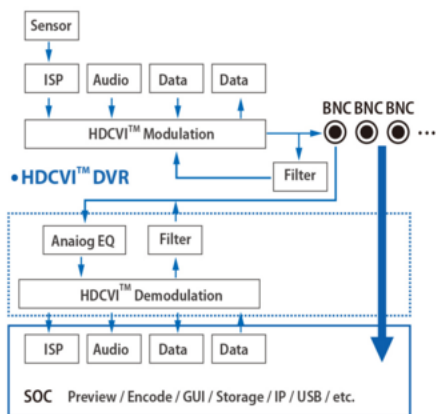
Transmisja obrazu do 500 m przewodem koncentrycznym, do 300 m skrętką komputerową



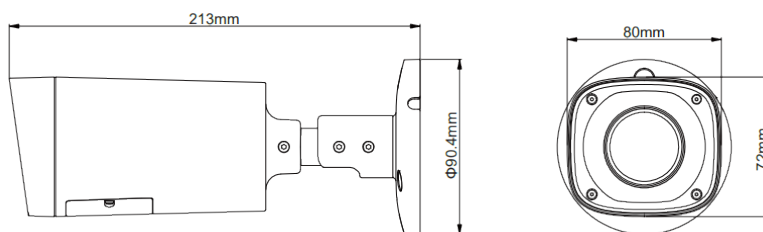
Schemat działania systemu HD-CVI

(sygnał wideo, audio i sterowanie 1 przewodem):

• HDCVI™ Camera



Specyfikacja techniczna:



<b>Przetwornik obrazu:</b>	1/2,8" 2,4Mp Exmor CMOS
<b>Min. Oświetlenie:</b>	0,05 Lux /F1.4, 0 Lux wł. podczerwień
<b>Obiektyw:</b>	Sterowanie ręczne, 2,7–12 mm
<b>Częstotliwość odświeżania wideo:</b>	25fps@720p, 30fps@720p, 50fps@720p, 60fps@720p, 25fps@1080p, 30fps@1080p
<b>Efektywne piksele:</b>	1984x1225
<b>WDR:</b>	DWDR
<b>Menu OSD:</b>	Wielojęzyczne
<b>Wejście/Wyjście alarmu:</b>	Brak
<b>Wyjście sygnału wideo:</b>	HD, SD
<b>Zasięg transmisji:</b>	Ponad 500m
<b>Wyjście audio:</b>	Brak
<b>Maks. zasięg diod LED podczerwień:</b>	30m, Inteligentna podczerwień
<b>Dzień/noc:</b>	ICR
<b>Redukcja szumu:</b>	2D, 3D
<b>Stopień ochrony:</b>	IP67
<b>Kąt widzenia:</b>	H: 99°–35°
<b>Zużycie energii:</b>	Maks. 4W
<b>Środowisko pracy:</b>	-30°C–+60°C
<b>Zasilacz:</b>	DC 12 V±20%
<b>Materiał:</b>	Metal

W zestawie:

- kamera Dahua HAC-HFW2220RP-VF - 1 szt

- instrukcja obsługi (wersja pdf pobierz [tutaj](#))

- paragon lub faktura VAT.

