

Link do produktu: <https://elektronikadomowa.pl/kamera-tubowa-hd cvi-dahua-hac-hfw1400t-0280b-4mpx-28mm-ir20-12vdc-p-5172.html>



KAMERA TUBOWA HDCVI DAHUA HAC-HFW1400T-0280B 4Mpx 2.8mm IR20 12VDC

Cena brutto	211,66 zł
Cena netto	172,08 zł
Dostępność	Produkt archiwalny
Numer katalogowy	10755
Producent	Dahua

Opis produktu

Kamera tubowa HDCVI DAHUA posiada wysokiej jakości przetwornik obrazu o rozdzielczości **4 MPX** oraz obiektyw stałogniskowy **2.8 mm**, dzięki któremu uzyskasz szeroki kąt widzenia. Atutem jest także reflektor podczerwieni Smart IR z maksymalnym **zasięgiem do 20 m**, który zapewnia wysoką jakość obrazu w zupełnej ciemności. Kamera posiada wodoodporną obudowę, dzięki czemu sprzęt możemy użyć do **różnorodnych zastosowań zewnętrznych**. Pozwala na **montaż zarówno na suficie lub na ścianie (wymagane dodatkowe akcesoria)**.

Cechy produktu:

- przetwornik obrazu: 1/3" 4MPX, CMOS
- obiektyw stałogniskowy 2.8 mm
- max. zasięg promienników podczerwieni: do 20 m, Smart IR
- zasięg transmisji:
 - z wykorzystaniem standardowego kabla koncentrycznego 75Ω - do 500 m
 - z wykorzystaniem skrętki - do 300 m
- szybka transmisja w czasie rzeczywistym na duże odległości
- przełączanie między wysoką a standardową rozdzielczością
- funkcje: Dzień/noc (ICR), AWB, AGC, BLC, HLC, 2D DNR, DWDR
- stopień ochrony: IP67
- zasilanie: 12VDC

Przeznaczenie:

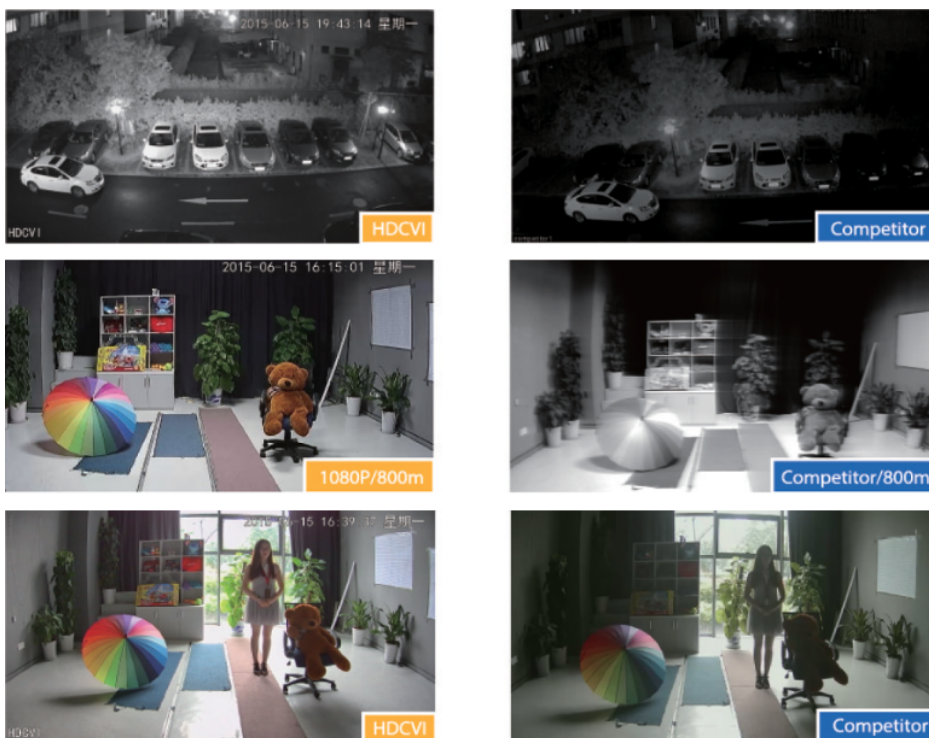
Kamera posiada wodoodporną obudowę, dzięki czemu sprzęt możemy użyć do różnorodnych zastosowań zewnętrznych. Pozwala na montaż zarówno na ścianie, jak i na suficie. Nadaje się do monitoringu np. hurtowni, magazynu czy szkoły.

Technologia HD-CVI



Technologia HDCVI przeważa nad konkurencją głównie ze względu na łatwą instalację i konfigurację, brak zakłóceń i opóźnień

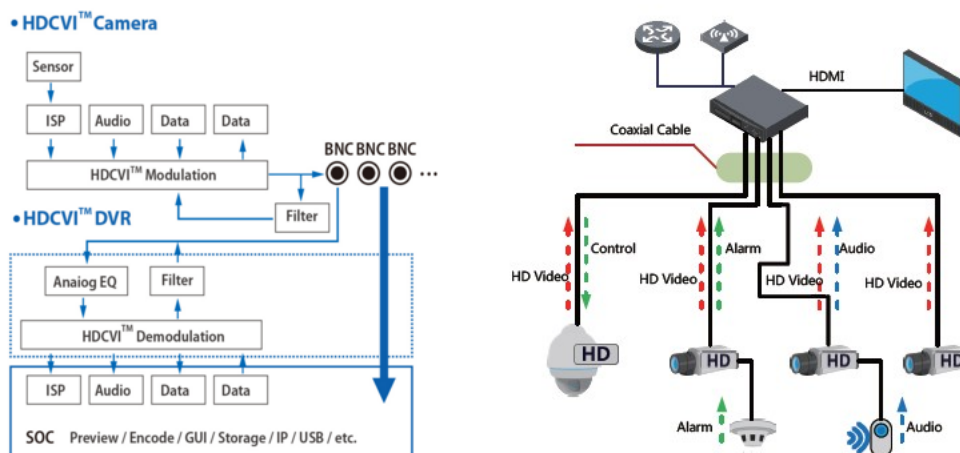
sygnału oraz dłuższy dystans transmisji sygnału.



Transmisja obrazu do 500m przewodem koncentrycznym, do 300m skrętką komputerową



Schemat działania systemu HD-CVI (sygnał wideo, audio i sterowanie 1 przewodem)



Specyfikacja techniczna:

-
- przetwornik obrazu: 1/3" 4 Mpx CMOS
 - rozdzielczość: 25 kl/s @4MP (2560 x 1440) 1080p, 720p
 - czułość: 0.03Lux /F2.0, 30 IRE 0Lux IR on
 - elektroniczna migawka: 1/25 ... 1/100000s
 - wyjście wideo: 1x BNC HDCVI/CVBS
 - menu OSD: tak (UTC)
 - zasięg IR: 20m, Smart IR
 - obsługa zdarzeń: detekcja ruchu, obserwacja, rozpoznawanie i identyfikacja
 - obiektyw stałogniskowy: 2.8mm/F2.0
 - kąt widzenia: 99,7°
 - dzień/noc: ICR - mechaniczny filtr podczerwieni
 - synchronizacja: wewnętrzna
 - stosunek sygnał/szum S/N: >65 dB
 - stopień ochrony: IP67
 - obudowa: aluminium
 - temperatura pracy: -40°C ... +60°C
 - wilgotność: max. 95% RH
 - zasilanie: 12V DC (+/- 25%)
 - pobór prądu: max. 3.2W
 - wymiary: 176 x 72,4 x 72,5 mm
 - waga: 0,36 kg

W zestawie:

- kamera Dahua HAC-HFW1400T-0280B - 1 szt.