

Link do produktu: <https://elektronikadomowa.pl/kamera-tubowa-hdcsi-dahua-hac-hfw1400s-poc-0280b-4mpx-28mm-ir30-12vdc-poc-p-6926.html>



KAMERA TUBOWA HDCVI DAHUA HAC-HFW1400S-POC-0280B 4Mpx 2.8mm IR30 12VDC PoC

Cena brutto	382,53 zł
Cena netto	311,00 zł
Dostępność	Produkt archiwalny
Numer katalogowy	12095
Producent	Dahua
Widzenie w nocy	21-30 m
Rozdzielczość	4 Mpx (2K)
Obiektyw	stałogniskowy 2.8 mm

Opis produktu

Kamera tubowa DAHUA IP posiada wbudowany przetwornik obrazu o rozdzielczości **4 MPX** oraz obiektyw stałogniskowy **2.8 mm**, który pozwala na uzyskanie szerokiego kąta widzenia. Produkt wyposażony jest też w reflektor podczerwieni **z zasięgiem do 30 m**, który zapewnia dobrą widoczność również **w zupełnej ciemności**.

Dodatkowym atutem kamery jest możliwość pracy w chmurze **Easy4IP**, czyli podłączenia urządzenia do Internetu bez konieczności posiadania standardowego łącza oraz wykonywania skomplikowanej konfiguracji.

Zastosowana w urządzeniu technologia **PoC (Power over Coaxial)** pozwala zasilić kompatybilne z tym standardem kamery po kablu koncentrycznym bezpośrednio z rejestratora, eliminując tym samym potrzebę stosowania dodatkowych przewodów, lub zasilaczy.

Produkt posiada wodoodporną obudowę, stanowiącą ochronę sprzętu przed złymi warunkami atmosferycznymi. Przeznaczony jest **do różnorodnych zastosowań wewnętrznych i zewnętrznych**. Pozwala ona na montaż sprzętu **na suficie i na ścianie**.

Cechy produktu:

- przetwornik: 1/3", 4 MPX PS CMOS
- obiektyw stałogniskowy 2.8 mm
- funkcje: -WDR, 2D-DNR, BLC, HLC, ICR, Sharpness, AGC, Strefy prywatności, Mirror, AWB
- szybka transmisja w czasie rzeczywistym na duże odległości
- przełączanie między wysoką a standardową rozdzielczością
- zasięg promienników podczerwieni: do 30 m
- dużo opcji monitoringu sieciowego:
 - podgląd za pośrednictwem Internetu,
 - CMS (DSS/PSS)
 - DMSS
- stopień ochrony: IP67
- zasilanie: 12VDC/PoC

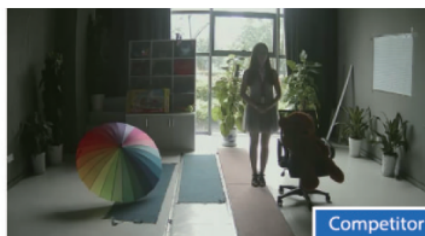
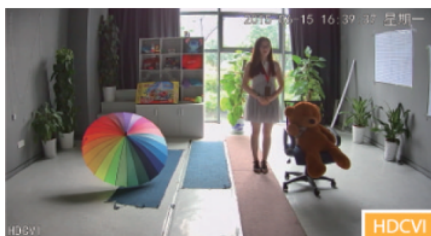
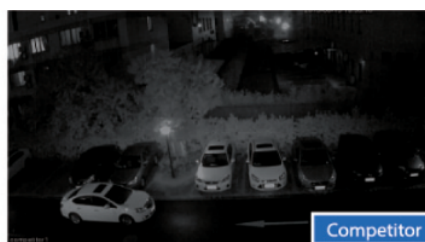
Przeznaczenie:

Kamera posiada wodoodporną obudowę, dzięki czemu sprzęt możemy użyć do różnorodnych zastosowań zewnętrznych. Pozwala na montaż zarówno na ścianie, jak i na suficie. Nadaje się do monitoringu np. hurtowni, magazynu czy szkoły.

Jakość obrazu:



Technologia HDCVI przeważa nad konkurencją głównie ze względu na łatwą instalację i konfigurację, brak zakłóceń i opóźnień sygnału oraz dłuższy dystans transmisji sygnału.

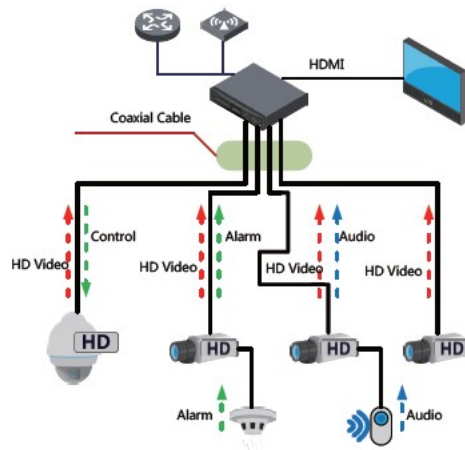
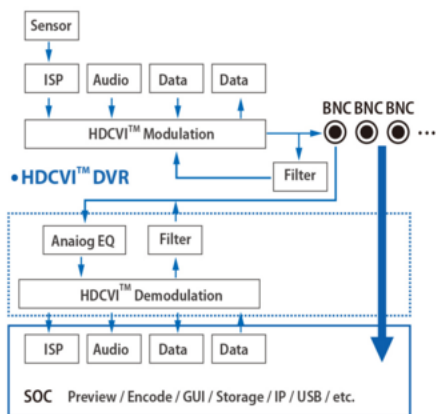


Transmisja obrazu do 500 m przewodem koncentrycznym, do 300 m skrętką komputerową



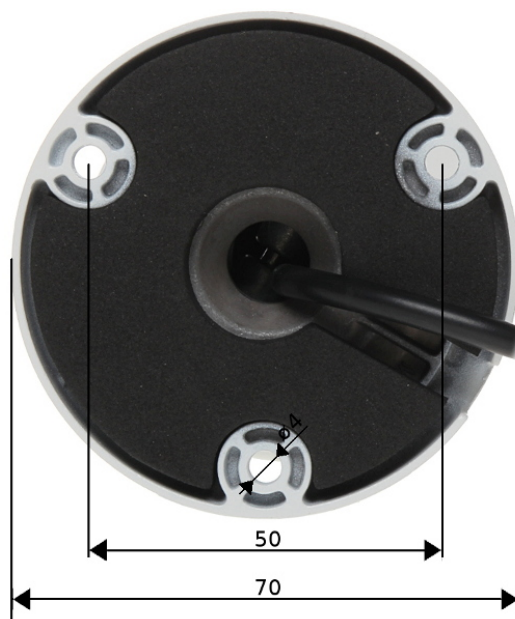
Schemat działania systemu HD-CVI (sygnał wideo, audio i sterowanie 1 przewodem)

• HDCVI™ Camera



Specyfikacja techniczna:

- przetwornik obrazu: 1/3" 4Mpx CMOS
- rozdzielczość:
 - 2560 x 1440 - 3.7 Mpx,
 - 1920 x 1080 - 1080p
 - 1280 x 720 - 720p
 - 960 x 576 - 960H,
 - PAL
- wyjście wideo: HD-CVI / PAL - 1 Vpp / 75 Ω
- zasięg IR: do 30 m, Smart IR
- funkcje: D-WDR, 2D-DNR, BLC, HLC, ICR, Sharpness, AGC, Strefy prywatności, Mirror, AWB
- obiektyw stałogniskowy: 2.8mm
- kąt widzenia: 101°
- menu OSD dostępne poprzez rejestrator
- obudowa: compact, aluminium
- temperatura pracy: -40°C~+60°C
- stopień ochrony: IP67
- zasilanie: 12VDC/360 mA; PoC
- pobór prądu: ≤ 4.4 W
- wymiary: 165 x 70 x 72 mm
- waga: 0.38kg



W zestawie:

-
- kamera Dahua HAC-HFW1400S-POC-0280B - 1 szt.