

Dane aktualne na dzień: 05-04-2025 15:41

Link do produktu: <https://elektronikadomowa.pl/kamera-tubowa-hd cvi-dahua-hac-hfw1400rp-vf-ire6-2713-4mpx-2713-5mm-ir60m-12vdc-p-3190.html>



KAMERA TUBOWA HDCVI DAHUA HAC-HFW1400RP-VF-IRE6-2713 4Mpx 2.7~13,5mm IR60m 12VDC

Cena brutto	590,40 zł
Cena netto	480,00 zł
Dostępność	Produkt archiwalny
Numer katalogowy	HAC-HFW1400RP-VF-IRE6-2713
Producent	Dahua

Opis produktu

Kamera tubowa DAHUA HD-CVI posiada wbudowany przetwornik obrazu (rozdzielczość **4 MPX**) oraz obiektyw zmiennoogniskowy, manualny **2,7-13,5 mm**. Atutem kamery jest też reflektor podczerwiieni Smart IR z maksymalnym **zasięgiem do 60 m**, który zapewnia doskonałą widoczność w zupełnej ciemności.

Kamera posiada wodoodporną obudowę, dzięki której możemy użyć sprzęt **do różnorodnych zastosowań zewnętrznych**. Pozwala na **montaż na suficie lub na ścianie (wymagane dodatkowe akcesoria)**.

Cechy produktu:

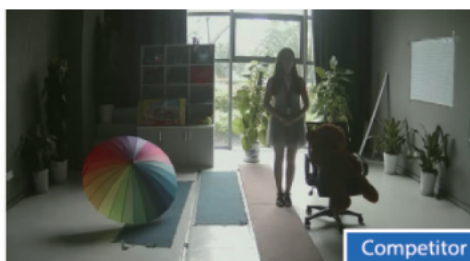
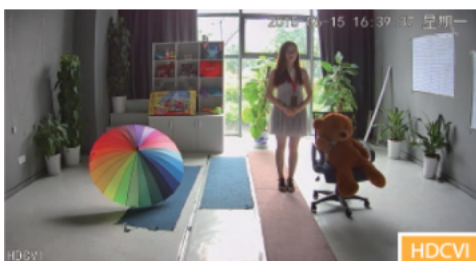
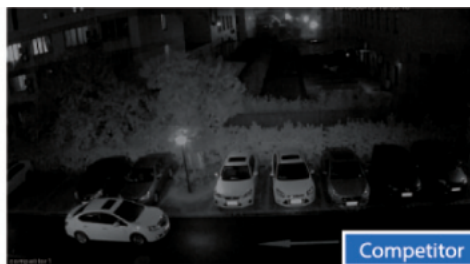
- przetwornik obrazu: 1/3" 4 MPX, CMOS, 4M
- obiektyw zmiennoogniskowy 2.7-13.5 mm, manualny
- zasięg transmisji:
 - z wykorzystaniem standardowego kabla koncentrycznego 75Ω - do 500 m
 - z wykorzystaniem skrętki - do 300 m
- max. zasięg promieniów podczerwiieni: do 60 m, Smart IR
- szybka transmisja w czasie rzeczywistym na duże odległości

Kamera posiada wodoodporną obudowę, dzięki której możemy użyć sprzęt do różnorodnych zastosowań zewnętrznych. Pozwala na montaż na suficie lub na ścianie. Nadaje się do monitoringu np. hurtowni, magazynu czy szkoły.

Jakość obrazu:



Technologia HDCVI przeważa nad konkurencją głównie ze względu na łatwą instalację i konfigurację, brak zakłóceń i opóźnień sygnału oraz dłuższy dystans transmisji sygnału.

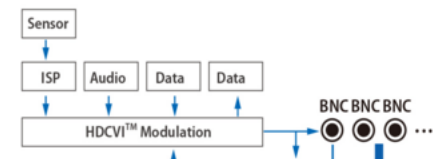


Transmisja obrazu do 500 m przewodem koncentrycznym, do 300 m skrętką komputerową

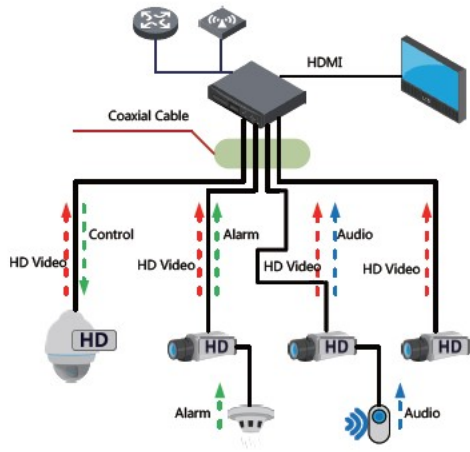
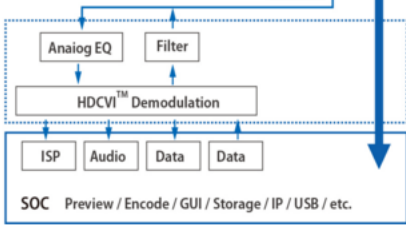


Schemat działania systemu HD-CVI (sygnał wideo, audio i sterowanie 1 przewodem)

• HDCVI™ Camera



• HDCVI™ DVR



W zestawie:

- kamera Dahua HAC-HFW1400RP-VF-IRE6-2713 - 1 szt.

- paragon lub faktura VAT.