

Link do produktu: <https://elektronikadomowa.pl/kamera-tubowa-hdcvi-dahua-hac-hfw1400rp-0280b-4mpx-28mm-ir20-12vdc-p-5175.html>



## KAMERA TUBOWA HDCVI DAHUA HAC-HFW1400RP-0280B 4Mpx 2.8mm IR20 12VDC

Cena brutto	<b>248,46 zł</b>
Cena netto	<b>202,00 zł</b>
Dostępność	<b>Produkt archiwalny</b>
Numer katalogowy	<b>10758</b>
Producent	<b>Dahua</b>
Widzenie w nocy	<b>10-20 m</b>
Rozdzielczość	<b>4 Mpx (2K)</b>
Obiektyw	<b>stałogniskowy 2.8 mm</b>

### Opis produktu

#### Kamera tubowa DAHUA HD-CVI

posiada wbudowany przetwornik obrazu (rozdzielczość

**4 MPX**)

oraz obiektyw stałogniskowy

**2.8 mm.**

Atutem kamery jest też reflektor podczerwiieni Smart IR z maksymalnym

**zasięgiem do 20 m**

, który zapewnia doskonałą widoczność w zupełnej ciemności.

Kamera posiada wodoodporną obudowę, dzięki której możemy użyć sprzęt

**do różnorodnych zastosowań zewnętrznych.**

Pozwala na

**montaż na suficie lub na ścianie (wymagane dodatkowe akcesoria).**

#### Cechy produktu:

- przetwornik obrazu: 1/3" 4 MPX, CMOS, 4M

- obiektyw stałogniskowy 2.8 mm

- zasięg transmisji:

- z wykorzystaniem standardowego kabla koncentrycznego 75Ω - do 500 m

- z wykorzystaniem skrętki - do 300 m

- max. zasięg promieniników podczerwiieni: do 20 m, Smart IR

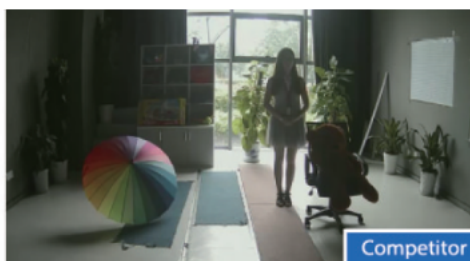
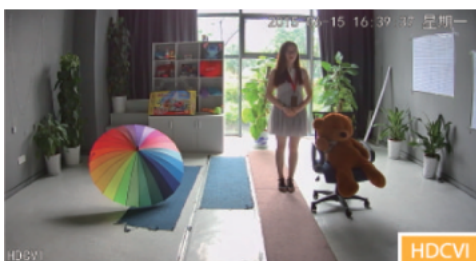
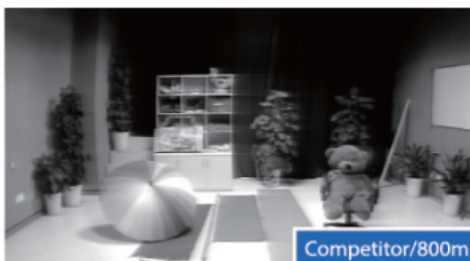
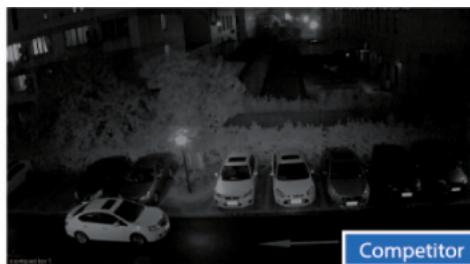
- szybka transmisja w czasie rzeczywistym na duże odległości

Kamera posiada wodoodporną obudowę, dzięki której możemy użyć sprzęt do różnorodnych zastosowań zewnętrznych. Pozwala na montaż na suficie lub na ścianie. Nadaje się do monitoringu np. hurtowni, magazynu czy szkoły.

#### Jakość obrazu:



Technologia HDCVI przeważa nad konkurencją głównie ze względu na łatwą instalację i konfigurację, brak zakłóceń i opóźnień sygnału oraz dłuższy dystans transmisji sygnału.

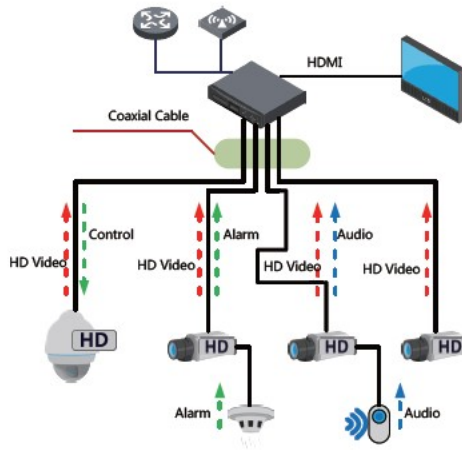
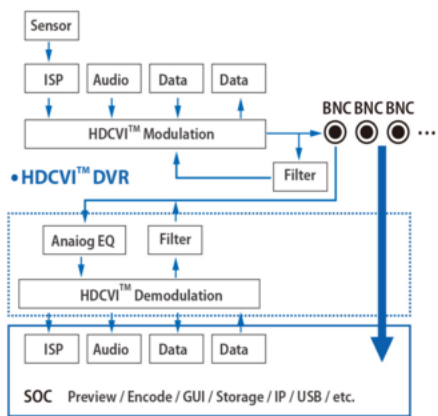


Transmisja obrazu do 500 m przewodem koncentrycznym, do 300 m skrętką komputerową

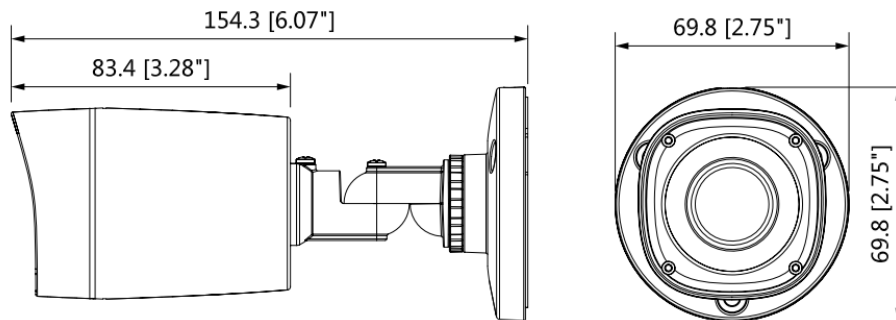


Schemat działania systemu HD-CVI (sygnał wideo, audio i sterowanie 1 przewodem)

• HDCVI™ Camera



Specyfikacja techniczna:



- P  
rzetwornik obrazu: 1/3" 4 Mpx CMOS

- liczba klatek: 25/30 k/s @4MP (2560 x 1440)  
- rozdzielczość: 2560 x 1440 (3.7MPX), 1920 x 1080 (1080p), 1280 x 720 (720p), 960 x 576 (960H, PAL)  
- czułość: 0.03Lux (F2.0, 30 IRE) 0Lux IR on  
- elektroniczna migawka: 1/25 ... 1/100000s

- wyjście wideo: 1 Vpp, 75 Ohm  
- zasięg IR: 20m, Smart IR  
- obiektyw stałogniskowy: 2.8 mm  
- kąt widzenia: 100°  
- oświetlenie: ICR - mechaniczny filtr podczerwieni  
- synchronizacja: wewnętrzna  
- stosunek sygnał/szum S/N: >65 dB  
- stopień ochrony: IP67  
- obudowa: aluminium  
- temperatura pracy: -40°C ... +60°C  
- zasilanie: 12V DC (270 mA)  
- pobór prądu: max. 3.2W  
- wymiary: 157 x 70 x 70 mm  
- waga: 0.15 kg

W zestawie:

- kamera Dahua HAC-HFW1400RP-02808 - 1 szt.

- paragon lub faktura VAT.