

Link do produktu: <https://elektronikadomowa.pl/kamera-tubowa-hd cvi-dahua-hac-hfw1400r-vf-ire6-27135-4mpx-27135mm-ir60-12vdc-p-5178.html>



KAMERA TUBOWA HDCVI DAHUA HAC-HFW1400R-VF-IRE6-27135 4Mpx 2.7~13.5mm IR60 12VDC

Cena brutto	584,25 zł
Cena netto	475,00 zł
Dostępność	Produkt archiwalny
Numer katalogowy	10801
Producent	Dahua
Widzenie w nocy	51-60 m
Rozdzielczość	4 Mpx (2K)
Obiektyw	zmiennooogniskowy 2.7-13,5 mm

Opis produktu

Kamera tubowa HDCVI DAHUA posiada wysokiej jakości przetwornik obrazu o rozdzielczości **4 MPX** oraz obiektyw zmiennooogniskowy **2.7-13.5 mm**, dzięki któremu dopasujesz kąt widzenia do miejsca obserwacji. Atutem jest także reflektor podczerwieni Smart IR z maksymalnym **zasięgiem do aż 60 m**, który zapewnia wysoką jakość obrazu w zupełnej ciemności. Kamera posiada wodoodporną obudowę, dzięki czemu sprzęt możemy użyć do **różnorodnych zastosowań zewnętrznych**. Pozwala na **montaż zarówno na suficie lub na ścianie (wymagane dodatkowe akcesoria)**.

Cechy produktu:

- przetwornik obrazu: 1/3" 4MPX, CMOS
- obiektyw zmiennooogniskowy 2.7-13.5 mm, manualny
- max. zasięg promienników podczerwieni: do 60 m, Smart IR
- zasięg transmisji:
 - z wykorzystaniem standardowego kabla koncentrycznego 75Ω - do 500 m
 - z wykorzystaniem skrętki - do 300 m
- szybka transmisja w czasie rzeczywistym na duże odległości
- przełączanie między wysoką a standardową rozdzielczością
- funkcje: Dzień/noc (ICR), AWB, AGC, BLC, HLC, 2D DNR, DWDR, Sharpness, Mirror, Strefy prywatności
- stopień ochrony: IP67
- zasilanie: 12VDC

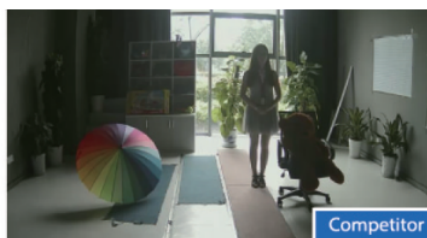
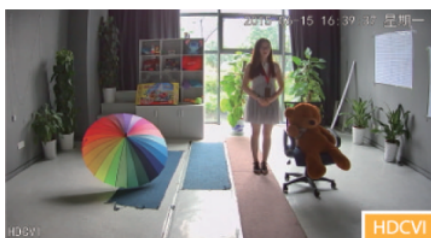
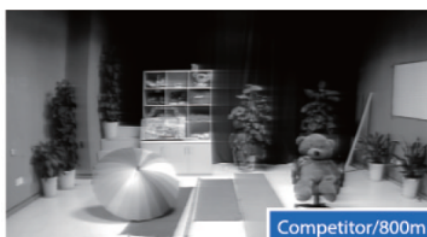
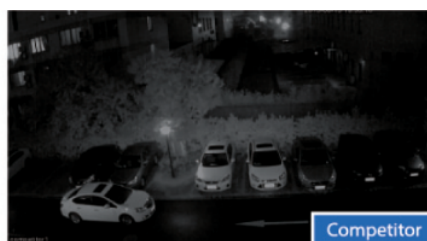
Przeznaczenie:

Kamera posiada wodoodporną obudowę, dzięki czemu sprzęt możemy użyć do różnorodnych zastosowań zewnętrznych. Pozwala na montaż zarówno na ścianie, jak i na suficie. Nadaje się do monitoringu np. hurtowni, magazynu czy szkoły.

Technologia HD-CVI



Technologia HDCVI przeważa nad konkurencją głównie ze względu na łatwą instalację i konfigurację, brak zakłóceń i opóźnień sygnału oraz dłuższy dystans transmisji sygnału.



Transmisja obrazu do 500m przewodem koncentrycznym, do 300m skrętką komputerową



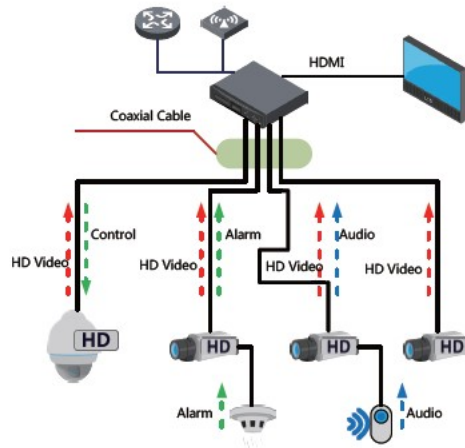
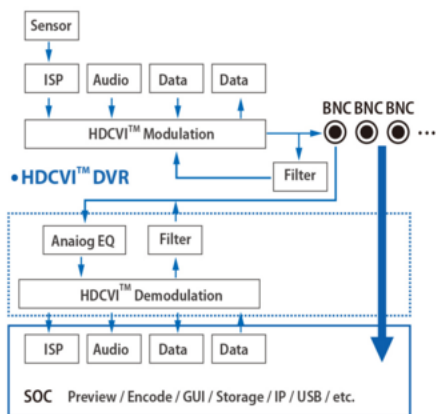
do 500m



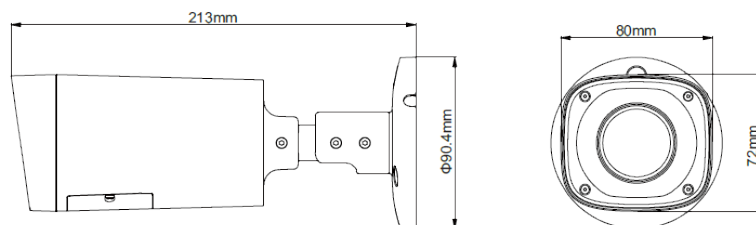
do 300m

Schemat działania systemu HD-CVI (sygnał wideo, audio i sterowanie 1 przewodem)

• HDCVI™ Camera



Specyfikacja techniczna:



- przetwornik obrazu: 1/3" 4 Mpx CMOS
- rozdzielczość: 2560 x 1440 (3.7 MPX), 1920 x 1080 (1080p), 1280 x 720 (720p), 960 x 576 (960H, PAL)
- wyjście wideo: HDCVI/PAL, 1Vpp/75 Ohm
- zasięg IR: 60m, Smart IR
- dzień/noc: Auto (ICR) / Kolor / Biało-czarne
- obiektyw zmiennoogniskowy: 2.7-13.5 mm
- kąt widzenia: 98° ... 26°
- stosunek sygnał/szum S/N: > 65 dB
- stopień ochrony: IP67
- obudowa: aluminium
- temperatura pracy: -40°C ... +60°C
- wilgotność: <95% RH (bez skraplania)
- zasilanie: 12V DC / 630 mA
- pobór prądu: max. 7.6W
- wymiary: 213 x 90 x 90 mm
- waga: 0.66 kg

W zestawie:

- kamera Dahua HAC-HFW1400R-VF-IRE6-27135 - 1 szt.