

Dane aktualne na dzień: 12-04-2025 19:02

Link do produktu: <https://elektronikadomowa.pl/kamera-tubowa-hd cvi-dahua-hac-hfw1220rp-vf-ire6-27135-2mpx-27135mm-ir60m-12vdc-p-5174.html>



## KAMERA TUBOWA HDCVI DAHUA HAC-HFW1220RP-VF-IRE6-27135 2Mpx 2.7~13.5mm IR60m 12VDC

Cena brutto **421,89 zł**

Cena netto **343,00 zł**

Dostępność **Produkt archiwalny**

Numer katalogowy **10757**

Producent **Dahua**

### Opis produktu

#### Kamera tubowa DAHUA HD-CVI\*

posiada wbudowany przetwornik obrazu (rozdzielczość **2 MPX**)

oraz obiektyw zmiennoogniskowy, manualny

**2,7-13,5 mm.**

Atutem kamery jest też reflektor podczerwiieni Smart IR z maksymalnym

**zasięgiem do aż 60 m**

, który zapewni doskonałą widoczność

**w zupełnej ciemności**

Kamera posiada wodoodporną obudowę, dzięki której możemy użyć sprzęt

**do różnorodnych zastosowań zewnętrznych.**

Pozwala na

**montaż na sufitcie lub na ścianie (wymagane dodatkowe akcesoria).**

\* Kamera domyślnie pracuje w trybie HD-CVI. Do zmiany trybu na HDTVI, AHD lub CBVS wymagany jest kontroler FFMB20 (dostępny osobno).

#### Cechy produktu:

- przetwornik obrazu: 1/2.9" 2 MPX, CMOS

- obiektyw zmiennoogniskowy 2.7-13.5 mm, manualny

- zasięg transmisji:

- z wykorzystaniem standardowego kabla koncentrycznego 75Ω - do 500 m

- z wykorzystaniem skrętki - do 300 m

- max. zasięg promienników podczerwiieni: do 60 m, Smart IR

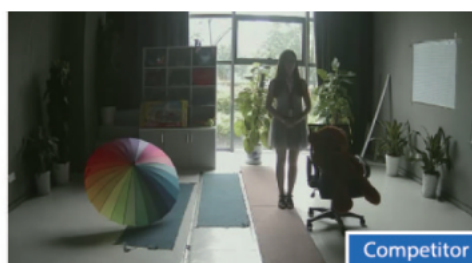
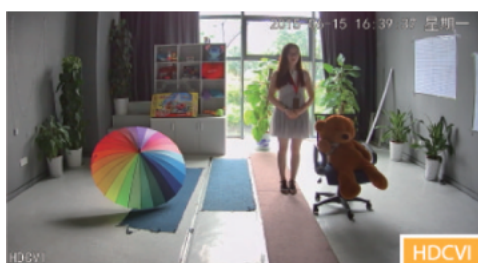
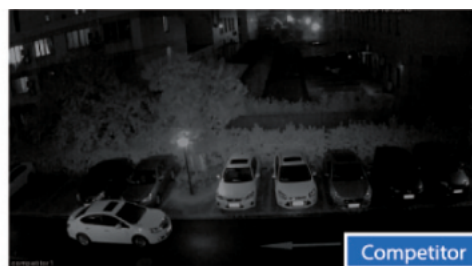
- szybka transmisja w czasie rzeczywistym na duże odległości

Kamera posiada wodoodporną obudowę, dzięki której możemy użyć sprzęt do różnorodnych zastosowań zewnętrznych. Pozwala na montaż na sufitcie lub na ścianie. Nadaje się do monitoringu np. hurtowni, magazynu czy szkoły.

#### Jakość obrazu:



Technologia HDCVI przeważa nad konkurencją głównie ze względu na łatwą instalację i konfigurację, brak zakłóceń i opóźnień sygnału oraz dłuższy dystans transmisji sygnału.

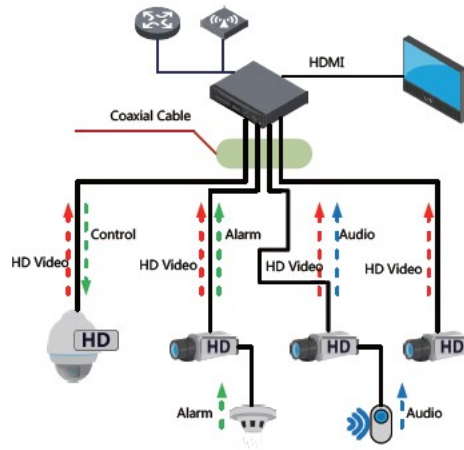
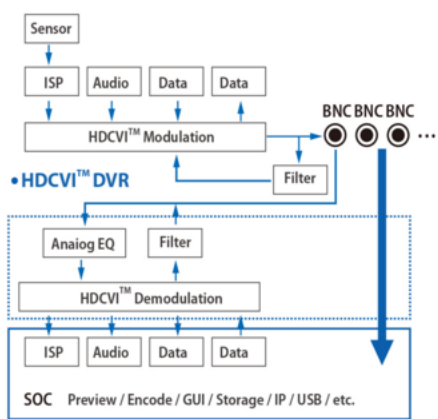


Transmisja obrazu do 500 m przewodem koncentrycznym, do 300 m skrętką komputerową



Schemat działania systemu HD-CVI (sygnał wideo, audio i sterowanie 1 przewodem)

• HDCVI™ Camera



Specyfikacja techniczna:

- P
- rozdzielczość: 1920x1080 (1080p), 1280x720 (720p)
- zasięg IR: 60m
- obiektyw zmienneogniskowy: 2.7-13.5 mm
- kąt widzenia: 104° ... 28°
- stosunek szum/sygnal S/N: >65 dB
- stopień ochrony: IP67
- obudowa metalowa
- temperatura pracy: -40°C ... +60°C
- zasilanie: 12V DC
- wymiary: 213 x 90 x 90 mm
- waga: 0.67 kg

W zestawie:

- kamera Dahua HAC-HFW1220RP-VF-IRE6-27135 - 1 szt.
- paragon lub faktura VAT.