

Link do produktu: <https://elektronikadomowa.pl/kamera-tubowa-hd cvi-dahua-hac-hfw1220rmp-0280b-2mpx-28mm-ir20-12vdc-p-2950.html>



## KAMERA TUBOWA HDCVI DAHUA HAC-HFW1220RMP-0280B 2Mpx 2.8mm IR20 12VDC

Cena brutto	<b>248,46 zł</b>
Cena netto	<b>202,00 zł</b>
Dostępność	<b>Produkt archiwalny</b>
Numer katalogowy	<b>HAC-HFW1220RMP-0280B</b>
Producent	<b>Dahua</b>
Widzenie w nocy	<b>10-20 m</b>
Rozdzielczość	<b>2 Mpx (FullHD)</b>
Obiektyw	<b>stałogniskowy 2.8 mm</b>

### Opis produktu

**Kamera tubowa DAHUA HD-CVI** posiada wbudowany przetwornik obrazu (rozdzielczość **2 MPX**, jakość obrazu 1080p) oraz obiektyw stałogniskowy **2.8 mm**.

Atutem kamery jest też reflektor podczerwieni Smart IR z maksymalnym zasięgiem **do 20 m**, który zapewnia dobrą widoczność w zupełnej ciemności.

Kamera posiada wodoodporną obudowę, dzięki której możemy użyć sprzęt do różnorodnych zastosowań **zewnętrznych**. Pozwala na montaż **na suficie lub na ścianie**.

#### Cechy produktu:

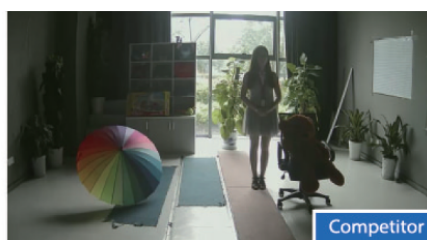
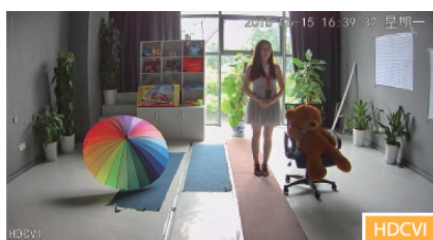
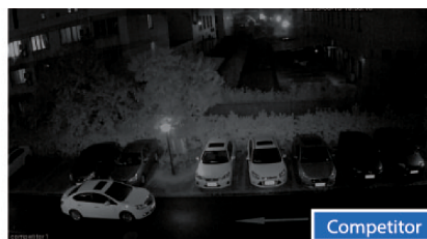
- przetwornik obrazu: 1/2,9" 2 MPX, CMOS
- jakość obrazu: 1080p
- obiektyw stałogniskowy 2.8 mm
- zasięg transmisji:
  - z wykorzystaniem standardowego kabla koncentrycznego 75Ω – do 500 m
  - z wykorzystaniem skrętki – do 300 m
- max. zasięg promienników podczerwieni: do 20m, Smart IR
- szybka transmisja w czasie rzeczywistym na duże odległości
- funkcje: Dzień/noc (ICR), AWB, AGC, BLC
- stopień ochrony: IP67
- zasilanie: 12VDC

#### Przeznaczenie (HAC-HFW1220RMP-0280B):

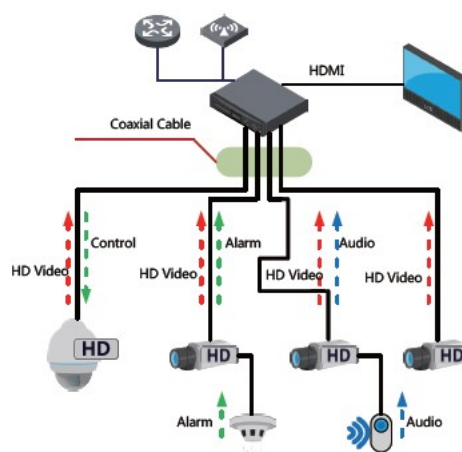
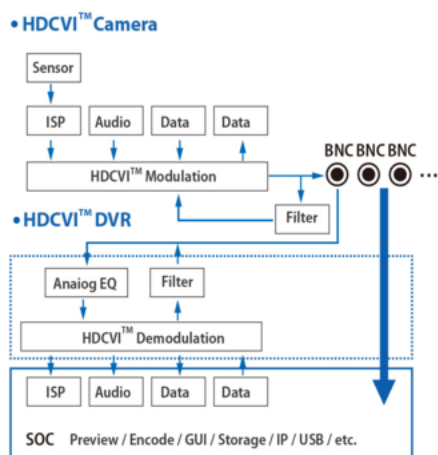
Kamera posiada wodoodporną obudowę, dzięki której możemy użyć sprzęt do różnorodnych zastosowań zewnętrznych. Pozwala na montaż na suficie lub na ścianie. Nadaje się do monitoringu np. hurtowni, magazynu czy szkoły.

#### Technologia HD-CVI

HDCVI przeważa nad konkurencją przede wszystkim ze względu na łatwość instalacji i konfiguracji sprzętu, brak opóźnień i zakłóceń oraz dłuższy dystans transmisji sygnału.



**Schemat działania systemu HD-CVI (sygnał wideo, audio i sterowanie 1 przewodem)**



**Transmisja sygnału do 500 m przewodem koncentrycznym, do 300 m skrętką komputerową**



Technologia HDCVI przeważa nad konkurencją głównie ze względu na łatwą instalację i konfigurację, brak zakłóceń i opóźnień sygnału oraz dłuższy dystans transmisji sygnału.

#### Specyfikacja techniczna:

- przetwornik obrazu: 1/2.9" 2MPX CMOS
- efektywna liczba pikseli: 1936(H)×1097(V)
- szybkość elektronicznej migawki: 1/25s~1/100,000s
- częstotliwość odświeżania: 25fps@1080P
- synchronizacja: wewnętrzna
- min. oświetlenie: 0.02Lux/F2.0, 0Lux IR on
- wyjścia wideo: 1 kanał BNC HDCVI HD / CVBS (możliwość przełączenia)
- zasięg IR: 20m, Smart IR
- dzień/Noc: Auto(ICR) / Kolor / Biało-czarne
- redukcja szumów: 2D
- obiektyw stałogniskowy: 2.8mm
- kąt widzenia: 106°
- montaż obiektywu: M12
- odległość transmisji: do 500m na kablu koncentrycznym 75Ω
- stopień ochrony: IP67
- materiał: metal
- temperatura pracy: -40°C~+60°C
- wilgotność: mniej niż 95%RH (bez skraplania)
- zasilanie: 12VDC (±20%)
- pobór prądu: max 2.8W
- wymiary(W×D×H): Φ70mm×156mm
- waga: 0.3kg

#### W zestawie:

- kamera Dahua HAC-HFW1220RMP-0280B - 1 szt.;
- paragon lub faktura VAT.