

Link do produktu: <https://elektronikadomowa.pl/kamera-tubowa-hdcvi-dahua-hac-hfw1200slp-0360b-2mpx-36mm-ir30m-12vdc-p-5288.html>



KAMERA TUBOWA HDCVI DAHUA HAC-HFW1200SLP-0360B 2Mpx 3.6mm IR30m 12VDC

Cena brutto	198,03 zł
Cena netto	161,00 zł
Dostępność	Produkt archiwalny
Numer katalogowy	10911
Producent	Dahua

Opis produktu

Kamera tubowa DAHUA HD-CVI posiada wysokiej jakości przetwornik obrazu o rozdzielczości **2 MPX** i zapewniający jakość obrazu **1080p**, dzięki czemu łatwo rozpoznasz szczegóły i osoby.

Posiada obiektyw stałogniskowy **3.6 mm**, a także reflektor podczerwieni Smart IR z maksymalnym **zasięgiem do 30 m**. Dzięki temu jakość obrazu będzie wysoka także **w zupełnej ciemności**.

Kamera posiada wodoodporną obudowę, dzięki czemu sprzęt możemy użyć do **różnorodnych zastosowań zewnętrznych**. Pozwala na **montaż zarówno na ścianie, jak i na suficie**.

Cechy produktu:

- przetwornik obrazu: 1/2,7" 2 MPX, CMOS
- jakość obrazu: 25/30 fps@1080P
- obiektyw stałogniskowy 3.6 mm
- max. zasięg promieniów podczerwiieni: do 30 m, Smart IR
- szybka transmisja w czasie rzeczywistym na duże odległości
- przełączanie między wysoką a standardową rozdzielczością
- wybrane funkcje: Dzień/noc (ICR), AWB, AGC, BLC, HLC, DWDR, 2DNR, Sharpness

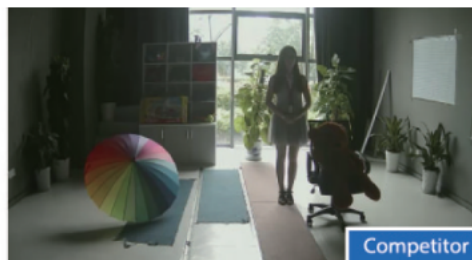
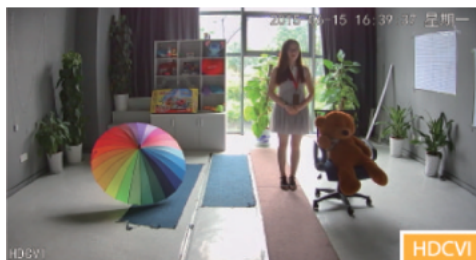
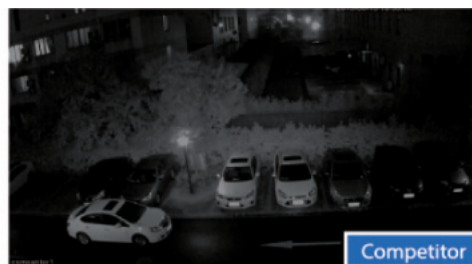
Przeznaczenie:

Kamera posiada wodoodporną obudowę, dzięki czemu sprzęt możemy użyć do różnorodnych zastosowań zewnętrznych. Pozwala na montaż zarówno na ścianie, jak i na suficie. Nadaje się do monitoringu np. hurtowni, magazynu czy szkoły.

Jakość obrazu:



Technologia HDCVI przeważa nad konkurencją głównie ze względu na łatwą instalację i konfigurację, brak zakłóceń i opóźnień sygnału oraz dłuższy dystans transmisji sygnału.

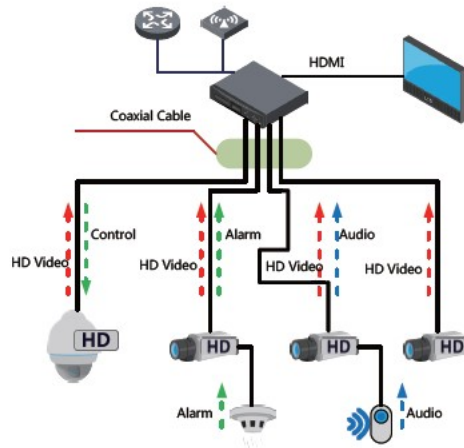
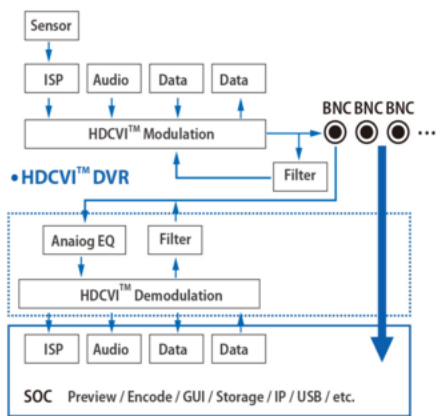


Transmisja obrazu do 500 m przewodem koncentrycznym, do 300 m skrętką komputerową

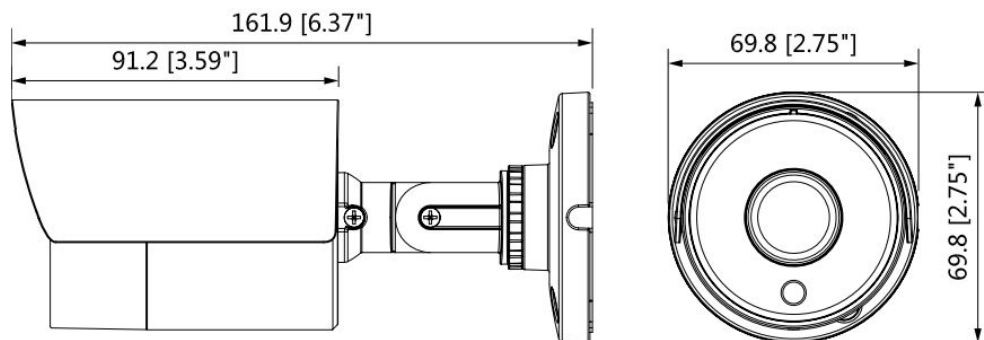


Schemat działania systemu HD-CVI (sygnał wideo, audio i sterowanie 1 przewodem)

• HDCVI™ Camera



Specyfikacja techniczna:



- przetwornik obrazu: 1/2,7" 2 Mpx CMOS
 - rozdzielczość: 1920x1080 (1080p), 960x576 (PAL)
 - wyjście wideo: 1Vpp / 75Ω Ohm - AHD/HD-CVI/HD-TVI/PAL

- zasięg IR: 30m, Smart IR
 - obiektyw stałogniskowy: 3.6mm
 - kąt widzenia: 90 stopni
 - stosunek sygnał/szum (S/N): >65 dB
 - menu OSD: tak
 - stopień ochrony: IP67
 - materiał: compact, plastikowa
 - temperatura pracy: -40°C ... +60°C
 - zasilanie: 12V DC / 350 mA
 - pobór mocy: max. 4,22W
 - wymiary: Ø 70 x 162 mm

- waga: 0,22kg

W zestawie:

- kamera Dahua HAC-HFW1200SLP-0360B - 1 szt.

- paragon lub faktura VAT.