

Link do produktu: <https://elektronikadomowa.pl/kamera-tubowa-hd cvi-dahua-hac-hfw1200s-0360b-2mpx-36mm-ir30-12vdc-p-5168.html>



## KAMERA TUBOWA HDCVI DAHUA HAC-HFW1200S-0360B 2Mpx 3.6mm IR30 12VDC

Cena brutto	<b>187,75 zł</b>
Cena netto	<b>152,64 zł</b>
Dostępność	<b>Produkt archiwalny</b>
Numer katalogowy	<b>10751</b>
Producent	<b>Dahua</b>

### Opis produktu

**Kamera tubowa HDCVI DAHUA** posiada wbudowany przetwornik obrazu o rozdzielczości **2 MPX** oraz obiektyw stałogniskowy **3.6 mm**, który pozwala na uzyskanie szerokiego kąta widzenia. Produkt wyposażony jest też w reflektor podczerwieni **z zasięgiem do 30 m**, który zapewnia dobrą widoczność również **w zupełnej ciemności**. Dodatkowym atutem kamery jest możliwość pracy w chmurze **Easy4IP**, czyli podłączenia urządzenia do Internetu bez konieczności posiadania standardowego łącza oraz wykonywania skomplikowanej konfiguracji. Produkt posiada wodoodporną obudowę, stanowiącą ochronę sprzętu przed złymi warunkami atmosferycznymi. Przeznaczony jest **do różnorodnych zastosowań wewnętrznych i zewnętrznych**. Pozwala ona na montaż sprzętu **na suficie i na ścianie**.

### Cechy produktu:

- przetwornik: 1/2.7", 2 MPX PS CMOS
- ilość klatek: 25kl/s@1080P
- kompresja wideo: H.265 / H.265+ / H.264 / H.264+ / MJPEG
- obiektyw stałogniskowy 3.6 mm
- funkcje: 2D-DNR, BLC, HLC, D-WDR, AGC, ICR
- szybka transmisja w czasie rzeczywistym na duże odległości
- przełączanie między wysoką a standardową rozdzielczością
- zasięg promienników podczerwieni: do 30 m
- dużo opcji monitoringu sieciowego:
  - podgląd za pośrednictwem Internetu,
  - CMS (DSS/PSS)
  - DMSS
- stopień ochrony: IP67
- zasilanie: 12VDC

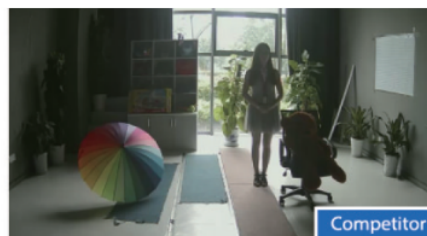
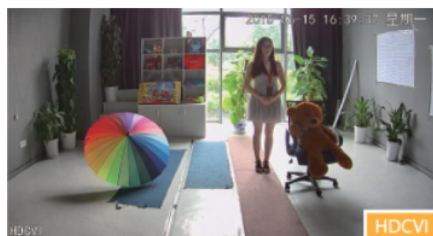
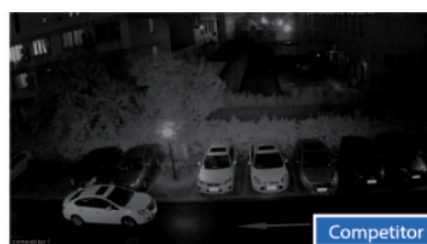
### Przeznaczenie:

Kamera posiada wodoodporną obudowę, dzięki czemu sprzęt możemy użyć do różnorodnych zastosowań zewnętrznych. Pozwala na montaż zarówno na ścianie, jak i na suficie. Nadaje się do monitoringu np. hurtowni, magazynu czy szkoły.

### Technologia HD-CVI:



Technologia HDCVI przeważa nad konkurencją głównie ze względu na łatwą instalację i konfigurację, brak zakłóceń i opóźnień sygnału oraz dłuższy dystans transmisji sygnału.



**Transmisja obrazu do 500 m przewodem koncentrycznym, do 300 m skrętką komputerową**



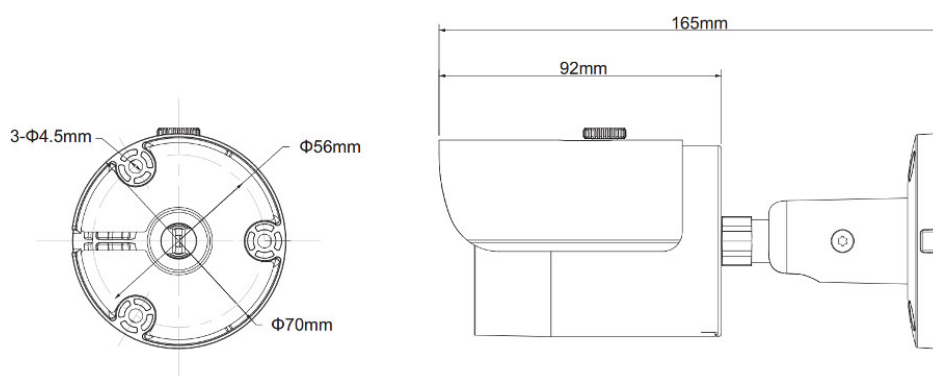
**Schemat działania systemu HD-CVI (sygnał wideo, audio i sterowanie 1 przewodem)**

#### • HDCVI™ Camera



#### Specyfikacja techniczna:

- przetwornik obrazu: 1/2.7" 2Megapixel CMOS
- efektywna liczba pikseli: 1930(H)×1088(V)
- szybkość elektronicznej migawki: 1/50s~1/100,000s
- częstotliwość odświeżania: 25fps@1080P
- synchronizacja: Wewnętrzna
- min. oświetlenie: 0.02Lux/F2.0, 0Lux IR on
- wyjścia wideo: 1 kanał BNC HDCVI HD
- zasięg IR: do 30 m, Smart IR
- funkcje: ICR (dzień/noc), 2D DNR, BLC, HLC, D-WDR, AGC
- obiektyw stałogniskowy: 3.6mm
- kąt widzenia: 89.9°
- montaż: M12
- materiał: metal (plastikowa osłona)
- temperatura pracy: -30°C~+60°C
- wilgotność względna: mniej niż 95%RH (bez skraplania)
- odległość transmisji: do 500m na kablu koncentrycznym 75Ω
- stopień ochrony: IP67
- zasilanie: 12VDC
- pobór prądu: max. 3.6W
- wymiary:  $\Phi 70 \times 165$  mm
- waga: 0.35kg



#### W zestawie:

- kamera Dahua HAC-HFW1200S-0360B - 1 szt.