

Link do produktu: <https://elektronikadomowa.pl/kamera-tubowa-hdcsi-dahua-hac-hfw1200s-0280b-2mpx-28mm-ir30-12vdc-p-6924.html>



KAMERA TUBOWA HDCVI DAHUA HAC-HFW1200S-0280B 2Mpx 2.8mm IR30 12VDC

Cena brutto	197,49 zł
Cena netto	160,56 zł
Dostępność	Produkt archiwalny
Numer katalogowy	12093
Producent	Dahua

Opis produktu

Kamera tubowa DAHUA IP posiada wbudowany przetwornik obrazu o rozdzielczości **2 MPX** oraz obiektyw stałogniskowy **2.8 mm**, który pozwala na uzyskanie szerokiego kąta widzenia. Produkt wyposażony jest też w reflektor podczerwieni z **zasięgiem do 30 m**, który zapewnia dobrą widoczność również **w zupełnej ciemności**.

Dodatkowym atutem kamery jest możliwość pracy w chmurze **Easy4IP**, czyli podłączenia urządzenia do Internetu bez konieczności posiadania standardowego łącza oraz wykonywania skomplikowanej konfiguracji.

Produkt posiada wodoodporną obudowę, stanowiącą ochronę sprzętu przed złymi warunkami atmosferycznymi. Przeznaczony jest **do różnorodnych zastosowań wewnętrznych i zewnętrznych**. Pozwala ona na montaż sprzętu **na suficie i na ścianie**.

Cechy produktu:

- przetwornik: 1/2.7", 2 MPX PS CMOS
- ilość klatek: 25kl/s@1080P
- kompresja wideo: H.265 / H.265+ / H.264 / H.264+ / MJPEG
- obiektyw stałogniskowy 2.8 mm
- funkcje: 2D-DNR, BLC, HLC, D-WDR, AGC, ICR
- szybka transmisja w czasie rzeczywistym na duże odległości
- przełączanie między wysoką a standardową rozdzielczością
- zasięg promienników podczerwieni: do 30 m
- dużo opcji monitoringu sieciowego:
 - podgląd za pośrednictwem Internetu,
 - CMS (DSS/PSS)
 - DMSS
- stopień ochrony: IP67
- zasilanie: 12VDC

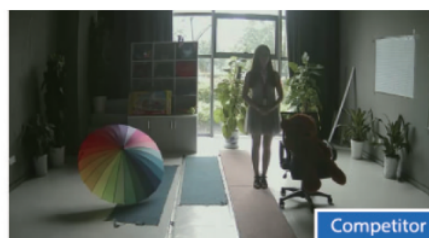
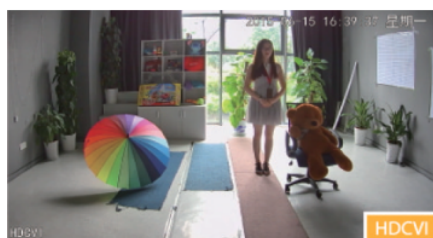
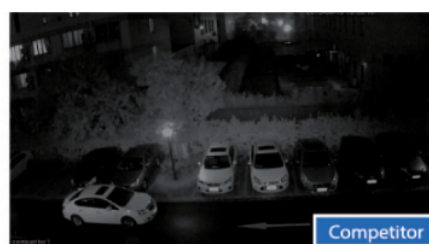
Przeznaczenie:

Kamera posiada wodoodporną obudowę, dzięki czemu sprzęt możemy użyć do różnorodnych zastosowań zewnętrznych. Pozwala na montaż zarówno na ścianie, jak i na suficie. Nadaje się do monitoringu np. hurtowni, magazynu czy szkoły.

Jakość obrazu:



Technologia HDCVI przeważa nad konkurencją głównie ze względu na łatwą instalację i konfigurację, brak zakłóceń i opóźnień sygnału oraz dłuższy dystans transmisji sygnału.



Transmisja obrazu do 500 m przewodem koncentrycznym, do 300 m skrętką komputerową



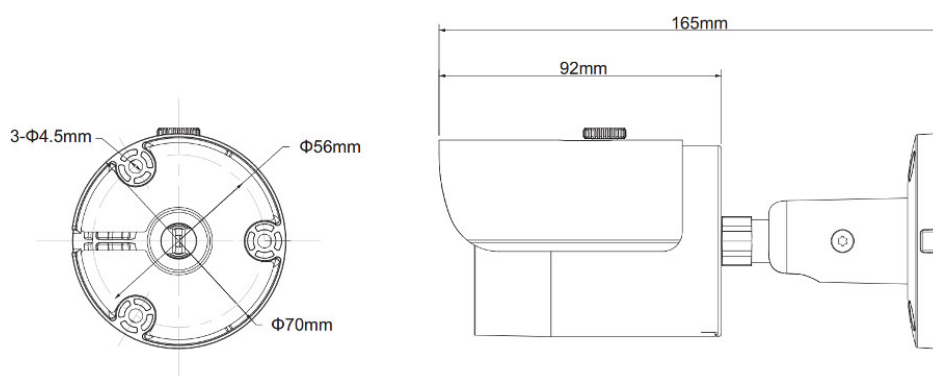
Schemat działania systemu HD-CVI (sygnał wideo, audio i sterowanie 1 przewodem)

• HDCVI™ Camera



Specyfikacja techniczna:

- przetwornik obrazu: 1/2.7" 2Megapixel CMOS
- efektywna liczba pikseli: 1930(H)×1088(V)
- szybkość elektronicznej migawki: 1/50s~1/100,000s
- częstotliwość odświeżania: 25fps@1080P
- synchronizacja: Wewnętrzna
- min. oświetlenie: 0.02Lux/F2.0, 0Lux IR on
- wyjścia wideo: 1 kanał BNC HDCVI HD
- zasięg IR: do 30 m, Smart IR
- funkcje: ICR (dzień/noc), 2D DNR, BLC, HLC, D-WDR, AGC
- obiektyw stałoogniskowy: 2.8mm
- kąt widzenia: 101°
- montaż: M12
- materiał: metal (plastikowa osłona)
- temperatura pracy: -30°C~+60°C
- wilgotność względna: mniej niż 95%RH (bez skraplania)
- odległość transmisji: do 500m na kablu koncentrycznym 75Ω
- stopień ochrony: IP67
- zasilanie: 12VDC
- pobór prądu: max. 3.6W
- wymiary: $\Phi 70 \times 165$ mm
- waga: 0.35kg



W zestawie:

- kamera Dahua HAC-HFW1200S-0280B - 1 szt.;
- paragon lub faktura VAT.