

Link do produktu: <https://elektronikadomowa.pl/kamera-tubowa-hd cvi-dahua-hac-hfw1200r-vf-ire6-27135-2mpx-27135mm-ir60-12vdc-p-5177.html>



KAMERA TUBOWA HDCVI DAHUA HAC-HFW1200R-VF-IRE6-27135 2Mpx 2.7~13.5mm IR60 12VDC

Cena brutto	439,11 zł
Cena netto	357,00 zł
Dostępność	Produkt archiwalny
Numer katalogowy	10800
Producent	Dahua
Widzenie w nocy	51-60 m
Rozdzielczość	2 Mpx (FullHD)
Obiektyw	zmiennooogniskowy 2.7-13,5 mm

Opis produktu

Kamera tubowa DAHUA HD-CVI* posiada wbudowany przetwornik obrazu (rozdzielczość **2 MPX** oraz obiektyw zmiennooogniskowy, manualny 2,7~13,5 mm. Atutem kamery jest też reflektor podczerwieni Smart IR z maksymalnym **zasięgiem do aż 60 m**, który zapewni doskonałą widoczność **w zupełnej ciemności**. Kamera posiada wodoodporną obudowę, dzięki której możemy użyć sprzęt **do różnorodnych zastosowań zewnętrznych**. Pozwala na **montaż na suficie lub na ścianie** (wymagane dodatkowe akcesoria).

* Kamera domyślnie pracuje w trybie HD-CVI. Do zmiany trybu na HDTVI, AHD lub CBVS wymagany jest kontroler PFM820 (dostępny osobno).

Cechy produktu:

- przetwornik obrazu: 1/2.7" 2 MPX, CMOS
- obiektyw zmiennooogniskowy 2.7~13.5 mm, manualny
- zasięg transmisji:
 - z wykorzystaniem standardowego kabla koncentrycznego 75Ω - do 500 m
 - z wykorzystaniem skrętki - do 300 m
- max. zasięg promienników podczerwieni: do 60 m, Smart IR
- szybka transmisja w czasie rzeczywistym na duże odległości
- funkcje: Dzień/noc (ICR), AWB, AGC, BLC, HLC, 2D-DNR, DWDR
- stopień ochrony: IP67
- zasilanie: 12VDC

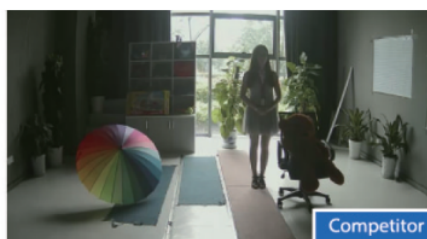
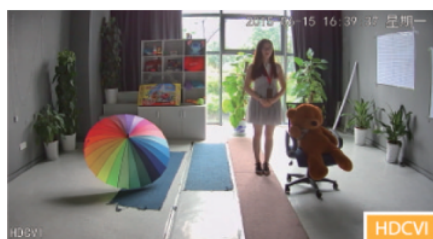
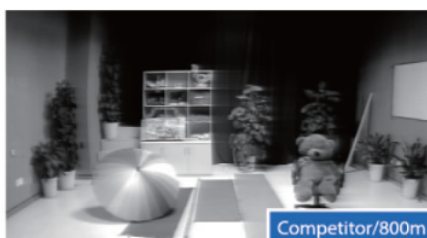
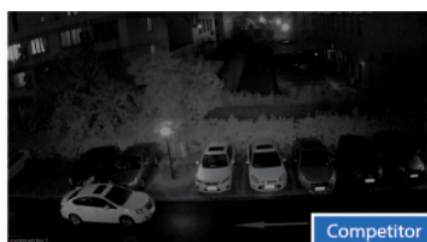
Przeznaczenie:

Kamera posiada wodoodporną obudowę, dzięki której możemy użyć sprzęt do różnorodnych zastosowań zewnętrznych. Pozwala na montaż na suficie lub na ścianie. Nadaje się do monitoringu np. hurtowni, magazynu czy szkoły.

Jakość obrazu:



Technologia HDCVI przeważa nad konkurencją głównie ze względu na łatwą instalację i konfigurację, brak zakłóceń i opóźnień sygnału oraz dłuższy dystans transmisji sygnału.

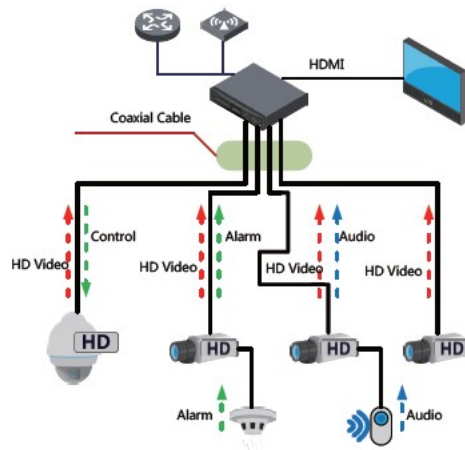
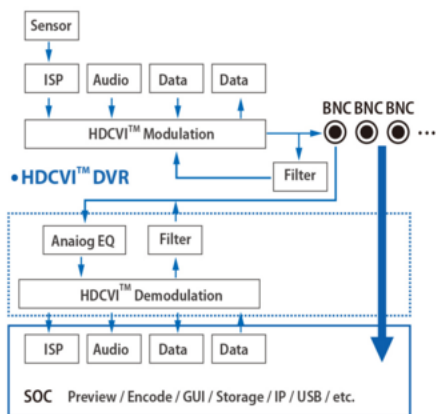


Transmisja obrazu do 500 m przewodem koncentrycznym, do 300 m skrętką komputerową

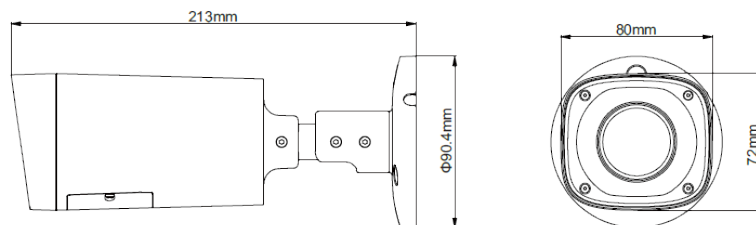


Schemat działania systemu HD-CVI (sygnał wideo, audio i sterowanie 1 przewodem)

• HDCVI™ Camera



Specyfikacja techniczna:



- przetwornik obrazu: 1/2,7" 2 Mpx CMOS
- efektywna liczba pikseli: 1920(H) x 1080(V)
- szybkość elektronicznej migawki: 1/25s ~1/100,000s
- częstotliwość odświeżania 25 fps @1080p
- synchronizacja: wewnętrzna
- min. oświetlenie: 0.01Lux /F1.4, 0Lux IR wł.
- wyjścia wideo: 1x BNC HDCVI HD/CVBS (możliwość przełączenia)
- zasięg IR: 60m, Smart IR
- dzień/noc: Auto (ICR) / Kolor / Biał-czarne
- obiektyw zmiennoogniskowy: 2.7-13.5 mm
- typ obiektywu: ręczny/stały
- kąt widzenia: 106° ... 29°
- stopień ochrony: IP67
- montaż: M14
- obudowa metalowa
- odległość transmisji: do 500 m na kablu koncentrycznym 75-3 Ohm
- temperatura pracy: -40°C ... +60°C
- wilgotność: <95% RH (bez skraplania)
- zasilanie: 12V DC (+/- 25%)
- pobór prądu: max. 8.5W
- wymiary: 213 x 80 x 72 mm
- waga: 0.67 kg

W zestawie:

- kamera Dahua HAC-HFW1200R-VF-IRE6-27135 - 1 szt.