

Link do produktu: <https://elektronikadomowa.pl/kamera-tubowa-hd cvi-dahua-hac-hfw1200r-0280b-2mpx-1080p-28mm-ir20-12vdc-p-7382.html>



KAMERA TUBOWA HDCVI DAHUA HAC-HFW1200R-0280B 2Mpx 1080p 2.8mm IR20 12VDC

Cena brutto	140,81 zł
Cena netto	114,48 zł
Dostępność	Produkt archiwalny
Numer katalogowy	HAC-HFW1200R-0360B
Producent	Dahua

Opis produktu

Kamera tubowa DAHUA HD-CVI posiada wbudowany przetwornik obrazu (rozdzielczość **2 MPX**, jakość obrazu **1080p**) oraz obiektyw stałogniskowy **2.8 mm**. Atutem kamery jest też reflektor podczerwieni Smart IR z maksymalnym **zasięgiem do 20 m**, który zapewnia dobrą widoczność w zupełnej ciemności.

Kamera posiada plastikową, wodoodporną obudowę, dzięki której możemy użyć sprzęt **do różnorodnych zastosowań zewnętrznych**. Pozwala na **montaż na suficie lub na ścianie**.

Cechy produktu:

- przetwornik obrazu: 1/2.7" 2 Mpx, CMOS
- jakość obrazu: 1080p
- obiektyw stałogniskowy 2.8 mm
- zasięg transmisji:
 - z wykorzystaniem standardowego kabla koncentrycznego 75Ω - do 500 m
 - z wykorzystaniem skrętki - do 300 m
- max. zasięg promienników podczerwieni: do 20 m, Smart IR
- szybka transmisja w czasie rzeczywistym na duże odległości
- funkcje: Dzień/noc (ICR), AWB, AGC, BLC, 2D-DNR,
- stopień ochrony: IP67
- zasilanie: 12VDC

Przeznaczenie:

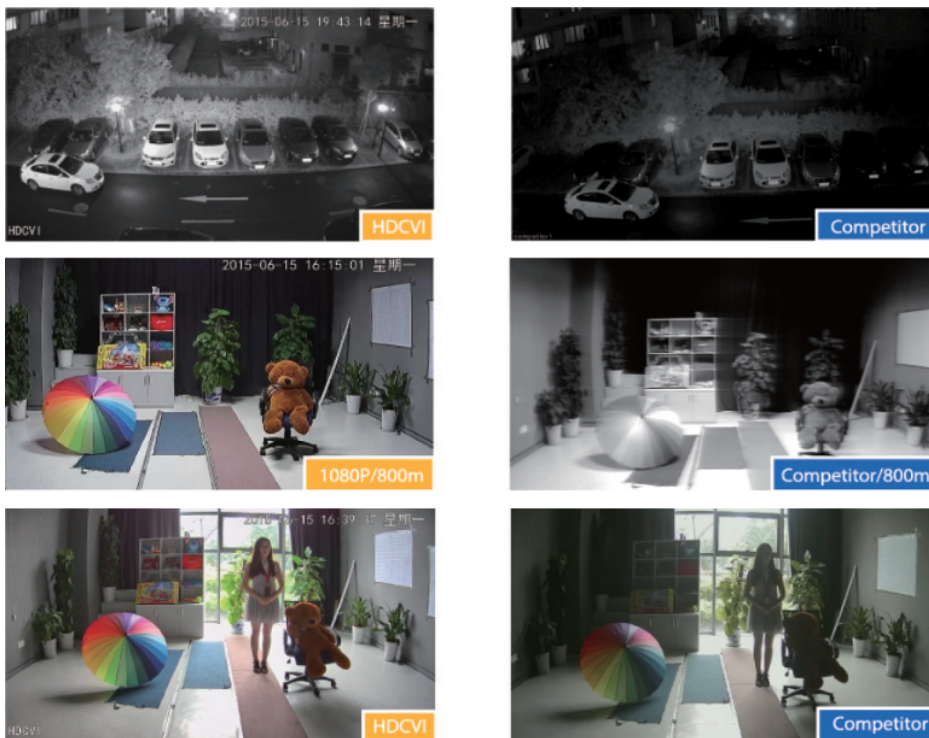
Kamera posiada plastikową, wodoodporną obudowę, dzięki której możemy użyć sprzęt do różnorodnych zastosowań zewnętrznych. Pozwala na montaż na suficie lub na ścianie. Nadaje się do monitoringu np. hurtowni, magazynu czy szkoły.

Jakość obrazu:



Technologia HDCVI przeważa nad konkurencją głównie ze względu na łatwą instalację i konfigurację, brak zakłóceń i opóźnień

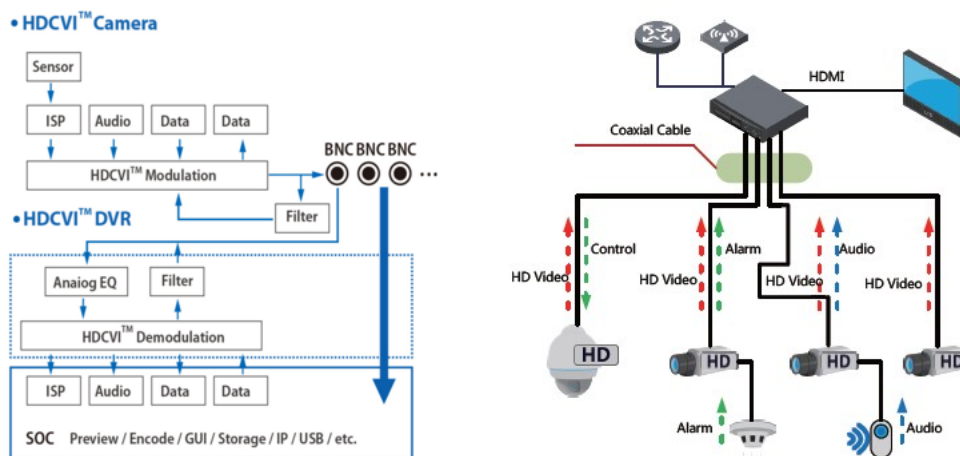
sygnału oraz dłuższy dystans transmisji sygnału.



Transmisja obrazu do 500 m przewodem koncentrycznym, do 300 m skrętką komputerową



Schemat działania systemu HD-CVI (sygnał wideo, audio i sterowanie 1 przewodem)



Specyfikacja techniczna:

-
- przetwornik: 1/2.7" 2Mpx CMOS
 - czułość: 0.02Lux / F2.0(kolor); 0Lux / F2.0(IR wł.)
 - prędkość nagrywania: 30kl/s @1080P / 720P
 - obiektyw stałogniskowy: 2.8 mm
 - kąt widzenia: 106°
 - promiennik podczerwieni: zasięg do 20 m, Smart IR
 - menu OSD: wielojęzykowe
 - tryby pracy: CVI, AHD, TVI lub ANALOG
 - stopień ochrony: IP67
 - temperatura pracy: -40 st. C ...+60 st. C
 - zasilanie: 12V DC
 - pobór prądu: max.3.2W
 - wymiary: 154,3 x 69,8 x 69,8 mm

W zestawie:

- kamera Dahua HAC-HFW1200R-0280B - 1 szt.