

Dane aktualne na dzień: 16-04-2025 10:00

Link do produktu: <https://elektronikadomowa.pl/kamera-tubowa-hdcvi-dahua-hac-hfw1200dp-0600b-2mpx-6mm-ir80m-12vdc-p-5279.html>



KAMERA TUBOWA HDCVI DAHUA HAC-HFW1200DP-0600B 2Mpx 6mm IR80m 12VDC

Cena brutto	293,97 zł
Cena netto	239,00 zł
Dostępność	Produkt archiwalny
Numer katalogowy	10902
Producent	Dahua

Opis produktu

Kamera tubowa DAHUA HD-CVI posiada wysokiej jakości przetwornik obrazu o rozdzielczości **2 MPX** i zapewniający jakość obrazu **1080p**, dzięki czemu łatwo rozpoznasz szczegóły i osoby.

Posiada obiektyw stałogniskowy **6 mm**, a także reflektor podczerwieni Smart IR z maksymalnym **zasięgiem do aż 80 m**. Dzięki temu jakość obrazu będzie wysoka także **w zupełnej ciemności**.

Kamera posiada wodoodporną obudowę, dzięki czemu sprzęt możemy użyć do **różnorodnych zastosowań zewnętrznych**. Pozwala na **montaż zarówno na ścianie, jak i na suficie**.

Cechy produktu:

- przetwornik obrazu: 1/2,7" 2 MPX, CMOS
- jakość obrazu: 25/30 fps@1080P
- obiektyw stałogniskowy 6 mm
- max. zasięg promieniów podczerwieni: do 80 m, Smart IR
- szybka transmisja w czasie rzeczywistym na duże odległości
- przełączanie między wysoką a standardową rozdzielczością
- funkcje: DWDR, Dzień/noc (ICR), AWB, AGC, BLC, HLC

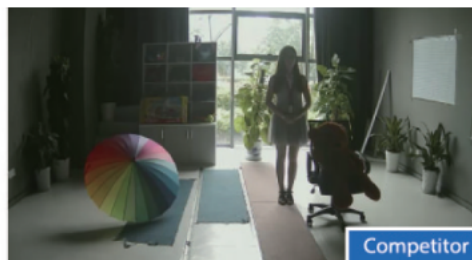
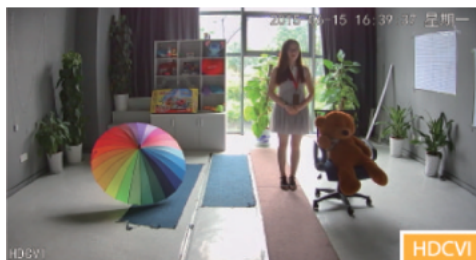
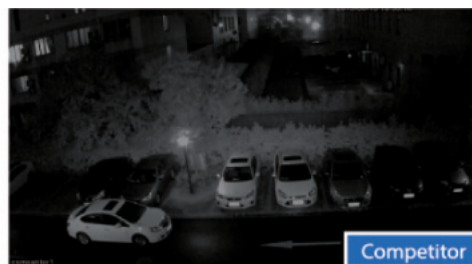
Przeznaczenie:

Kamera posiada wodoodporną obudowę, dzięki czemu sprzęt możemy użyć do różnorodnych zastosowań zewnętrznych. Pozwala na montaż zarówno na ścianie, jak i na suficie. Nadaje się do monitoringu np. hurtowni, magazynu czy szkoły.

Jakość obrazu:



Technologia HDCVI przeważa nad konkurencją głównie ze względu na łatwą instalację i konfigurację, brak zakłóceń i opóźnień sygnału oraz dłuższy dystans transmisji sygnału.

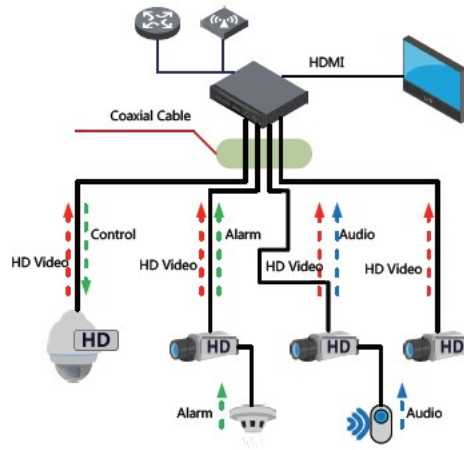
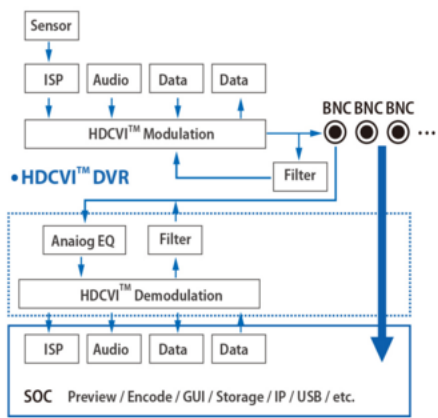


Transmisja obrazu do 500 m przewodem koncentrycznym, do 300 m skrętką komputerową



Schemat działania systemu HD-CVI (sygnał wideo, audio i sterowanie 1 przewodem)

• HDCVI™ Camera



Specyfikacja techniczna:

* P
 - przetwornik obrazu: 1/2.7" 2 Mpx CMOS
 - rozdzielczość: 25 kls @1920x1080 (1080p, FullHD), 25/50 kls @720p

- czułość: 0.02Lux /F2.0, 0Lux przy IR wł.
 - synchronizacja: wewnętrzna
 - elektroniczna migawka: 1/25s - 1/100000s
 - wyjścia wideo: 1x BNC HDCVI, CVBS
 - zasięg IR: 80m, Smart IR
 - obiektyw stałogniskowy: 6mm/F2.0
 - kąt widzenia: 59,4°
 - menu OSD - tak (UTC)
 - stopień ochrony: IP67
 - materiał: aluminium
 - temperatura pracy: -40°C ... +60°C
 - wilgotność: <95%RH
 - zasilanie: 12V DC (±25%)
 - zużycie energii: max. 6,0W
 - wymiary: 241,8 x 90,4 x 90,4 mm
 - waga: 0,64kg

W zestawie:

- kamera Dahua HAC-HFW1200DP-0600B - 1 szt.

- paragon lub faktura VAT.