

Link do produktu: <https://elektronikadomowa.pl/kamera-tubowa-hd cvi-dahua-hac-hfw1100slp-0360b-1mpx-36mm-ir30m-12vdc-p-5287.html>



KAMERA TUBOWA HDCVI DAHUA HAC-HFW1100SLP-0360B 1Mpx 3.6mm IR30m 12VDC

Cena brutto	163,59 zł
Cena netto	133,00 zł
Dostępność	Produkt archiwalny
Numer katalogowy	10910
Producent	Dahua

Opis produktu

Kamera tubowa DAHUA HD-CVI posiada wysokiej jakości przetwornik obrazu o rozdzielczości **1 MPX** i zapewniający jakość obrazu **720p**, dzięki czemu łatwo rozpoznasz szczegóły i osoby.

Posiada obiektyw stałogniskowy **3.6 mm**, a także reflektor podczerwieni Smart IR z maksymalnym **zasięgiem do 30 m**. Dzięki temu jakość obrazu będzie wysoka także **w zupełnej ciemności**.

Kamera posiada wodoodporną obudowę, dzięki czemu sprzęt możemy użyć do **różnorodnych zastosowań zewnętrznych**. Pozwala na **montaż zarówno na ścianie, jak i na suficie**.

Cechy produktu:

- przetwornik obrazu: 1/3" 1 MPX, CMOS
- jakość obrazu: 25/30 fps@720P
- obiektyw stałogniskowy 3.6 mm
- max. zasięg promieniów podczerwieni: do 30 m, Smart IR
- szybka transmisja w czasie rzeczywistym na duże odległości
- przełączanie między wysoką a standardową rozdzielczością
- wybrane funkcje: Dzień/noc (ICR), AWB, AGC, BLC, HLC, DWDR, 2DNR

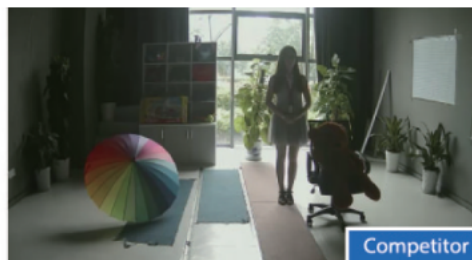
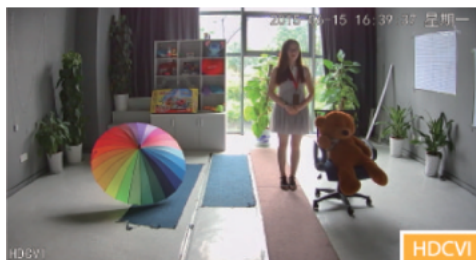
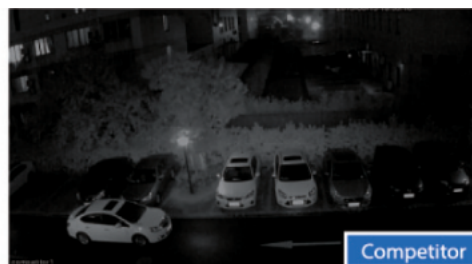
Przeznaczenie:

Kamera posiada wodoodporną obudowę, dzięki czemu sprzęt możemy użyć do różnorodnych zastosowań zewnętrznych. Pozwala na montaż zarówno na ścianie, jak i na suficie. Nadaje się do monitoringu np. hurtowni, magazynu czy szkoły.

Jakość obrazu:



Technologia HDCVI przeważa nad konkurencją głównie ze względu na łatwą instalację i konfigurację, brak zakłóceń i opóźnień sygnału oraz dłuższy dystans transmisji sygnału.

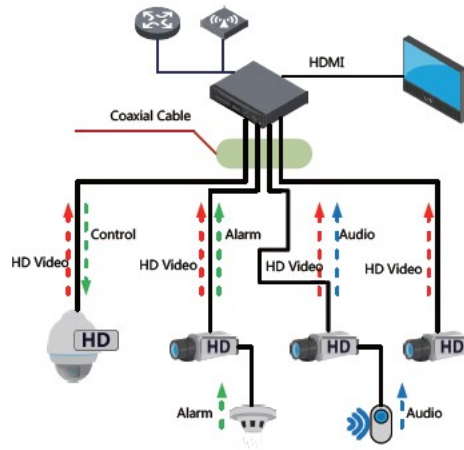
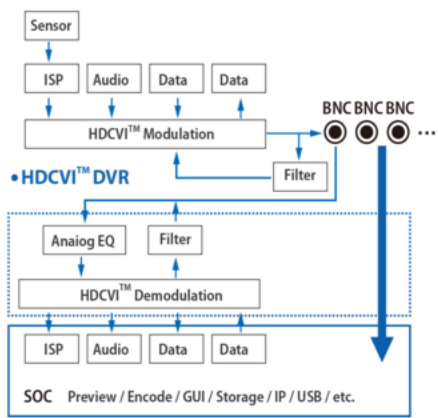


Transmisja obrazu do 500 m przewodem koncentrycznym, do 300 m skrętką komputerową



Schemat działania systemu HD-CVI (sygnał wideo, audio i sterowanie 1 przewodem)

• HDCVI™ Camera



Specyfikacja techniczna:

- przetwornik obrazu: 1/3" 1 Mpix CMOS
- rozdzielczość: 1280x720 (720p) - AHD-M, HD-CVI 960x576 (960H) - PAL

- zasięg IR: 20m, Smart IR
- obiektyw stałogniskowy: 3.6mm
- synchronizacja: wewnętrzna
- stosunek sygnał/szum (S/N): >=65 dB
- menu OSD: tak
- wyjście wideo: AHD/HD-CVI/HD-TVI/PAL, 1Vpp - 75 Ohm
- stopień ochrony: IP67
- materiał: compact, metal/plastik
- temperatura pracy: -30°C ... +60°C
- zasilanie: 12V DC / 320 mA
- pobór mocy: max. 3.8W
- wymiary: 156 x 70 x 70 mm
- waga: 0.22kg

W zestawie:

- kamera Dahua HAC-HFW1100SLP-0360B - 1 szt.

- paragon lub faktura VAT.