

Link do produktu: <https://elektronikadomowa.pl/kamera-tubowa-hdcvi-dahua-hac-hfw1100slp-0280b-1mpx-28mm-ir30m-12vdc-p-5286.html>



# KAMERA TUBOWA HDCVI DAHUA HAC-HFW1100SLP-0280B 1Mpx 2.8mm IR30m 12VDC

Cena brutto	<b>163,59 zł</b>
Cena netto	<b>133,00 zł</b>
Dostępność	<b>Produkt archiwalny</b>
Numer katalogowy	<b>10909</b>
Producent	<b>Dahua</b>

## Opis produktu

Kamera tubowa DAHUA HD-CVI posiada wysokiej jakości przetwornik obrazu o rozdzielczości **1 MPX** i zapewniający jakość obrazu **720p**, dzięki czemu łatwo rozpoznasz szczegóły i osoby.

Posiada obiektyw stałogniskowy **2.8 mm**, a także reflektor podczerwieni Smart IR z maksymalnym **zasięgiem do 30 m**. Dzięki temu jakość obrazu będzie wysoka także **w zupełnej ciemności**.

Kamera posiada wodoodporną obudowę, dzięki czemu sprzęt możemy użyć do **różnorodnych zastosowań zewnętrznych**. Pozwala na **montaż zarówno na ścianie, jak i na suficie**.

### Cechy produktu:

- przetwornik obrazu: 1/3" 1 MPX, CMOS
- jakość obrazu: 25/30 fps@720P
- obiektyw stałogniskowy 2.8 mm
- max. zasięg promieniów podczerwieni: do 30 m, Smart IR
- szybka transmisja w czasie rzeczywistym na duże odległości
- przełączanie między wysoką a standardową rozdzielczością
- wybrane funkcje: Dzień/noc (ICR), AWB, AGC, BLC, HLC, DWDR, 2DNR

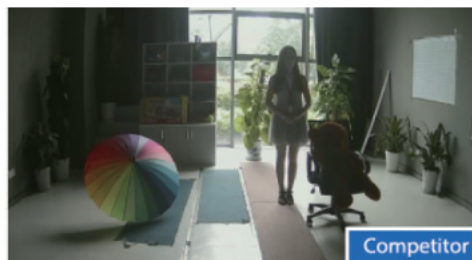
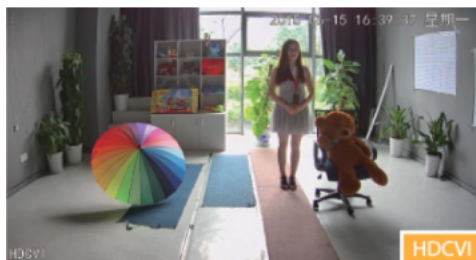
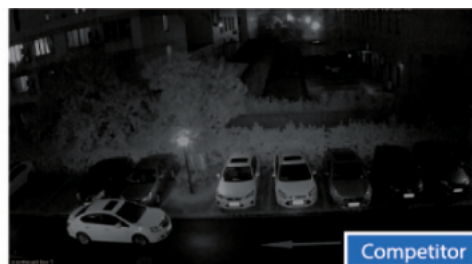
### Przeznaczenie:

Kamera posiada wodoodporną obudowę, dzięki czemu sprzęt możemy użyć do różnorodnych zastosowań zewnętrznych. Pozwala na montaż zarówno na ścianie, jak i na suficie. Nadaje się do monitoringu np. hurtowni, magazynu czy szkoły.

### Jakość obrazu:



Technologia HDCVI przeważa nad konkurencją głównie ze względu na łatwą instalację i konfigurację, brak zakłóceń i opóźnień sygnału oraz dłuższy dystans transmisji sygnału.

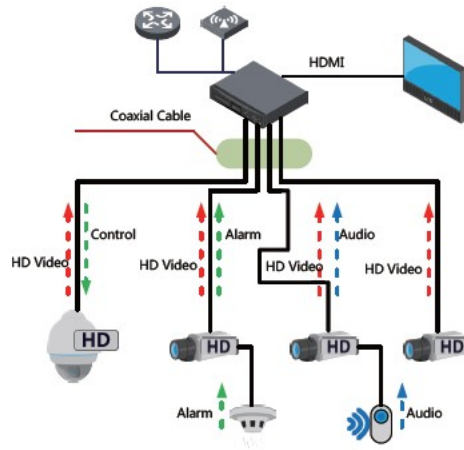
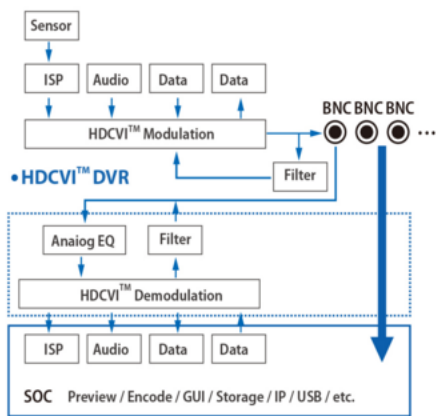


Transmisja obrazu do 500 m przewodem koncentrycznym, do 300 m skrętką komputerową



Schemat działania systemu HD-CVI (sygnał wideo, audio i sterowanie 1 przewodem)

• HDCVI™ Camera



Specyfikacja techniczna:

- przetwornik obrazu: 1/3" 1 Mpx CMOS  
 - rozdzielczość: 1280x720 (720p) - AHD-M, HD-CVI 960x576 (960H) - PAL

- zasięg IR: 30m, Smart IR  
 - obiektyw stałogniskowy: 2.8mm  
 - kąt widzenia: 92°  
 - synchronizacja: wewnętrzna  
 - stosunek sygnał/szum (S/N): >65 dB  
 - menu OSD: tak  
 - wyjście wideo: AHD/HD-CVI/HD-TVI/PAL, 1Vpp - 75 Ohm  
 - stopień ochrony: IP67  
 - materiał: compact, metal/plastik  
 - temperatura pracy: -30°C - +60°C  
 - zasilanie: 12V DC / 320 mA  
 - pobór mocy: max. 3.0W  
 - wymiary: 156 x 70 x 70 mm

- waga: 0.22kg

W zestawie:

- kamera Dahua HAC-HFW1100SLP-02808 - 1 szt.

- paragon lub faktura VAT.