

Link do produktu: <https://elektronikadomowa.pl/kamera-tubowa-hd cvi-dahua-hac-hfw1000sp-0280b-1mpx-28mm-ir30-12vdc-p-5281.html>



## KAMERA TUBOWA HDCVI DAHUA HAC-HFW1000SP-0280B 1Mpx 2.8mm IR30 12VDC

Cena brutto	<b>186,96 zł</b>
Cena netto	<b>152,00 zł</b>
Dostępność	<b>Produkt archiwalny</b>
Numer katalogowy	<b>10904</b>
Producent	<b>Dahua</b>
Widzenie w nocy	<b>21-30 m</b>
Rozdzielczość	<b>1 MPX (HD)</b>
Obiektyw	<b>stałogniskowy 2.8 mm</b>

### Opis produktu

Kamera tubowa DAHUA HD-CVI posiada wysokiej jakości przetwornik obrazu o rozdzielczości **1 MPX** i zapewniający jakość obrazu **720p**, dzięki czemu łatwo rozpoznasz szczegóły i osoby.

Posiada obiektyw stałogniskowy **2.8 mm**, a także reflektor podczerwieni Smart IR z maksymalnym **zasięgiem do 30 m**. Dzięki temu jakość obrazu będzie wysoka także **w zupełnej ciemności**.

Kamera posiada wodoodporną obudowę, dzięki czemu sprzęt możemy użyć do **różnorodnych zastosowań zewnętrznych**. Pozwala na **montaż zarówno na ścianie, jak i na suficie**.

#### Cechy produktu:

- przetwornik obrazu: 1/4" 1 MPX, CMOS
- jakość obrazu: 25 fps@720P
- obiektyw stałogniskowy 2.8 mm
- max. zasięg promieniów podczerwieni: do 30 m, Smart IR
- szybka transmisja w czasie rzeczywistym na duże odległości
- przełączanie między wysoką a standardową rozdzielczością
- wybrane funkcje: Dzień/noc (ICR), AWB, AGC, BLC, HLC

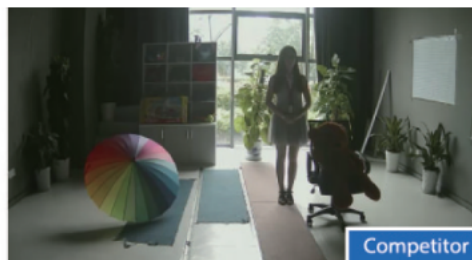
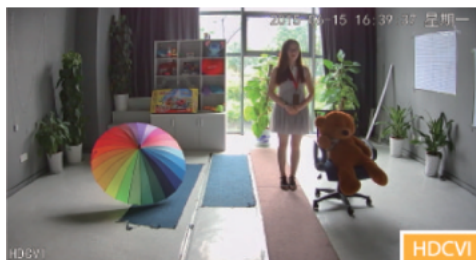
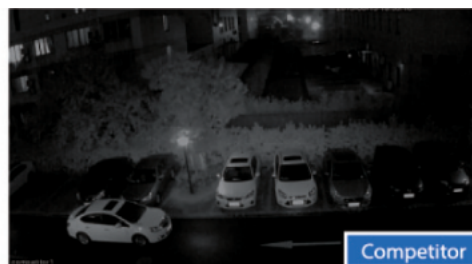
#### Przeznaczenie:

Kamera posiada wodoodporną obudowę, dzięki czemu sprzęt możemy użyć do różnorodnych zastosowań zewnętrznych. Pozwala na montaż zarówno na ścianie, jak i na suficie. Nadaje się do monitoringu np. hurtowni, magazynu czy szkoły.

#### Jakość obrazu:



Technologia HDCVI przeważa nad konkurencją głównie ze względu na łatwą instalację i konfigurację, brak zakłóceń i opóźnień sygnału oraz dłuższy dystans transmisji sygnału.

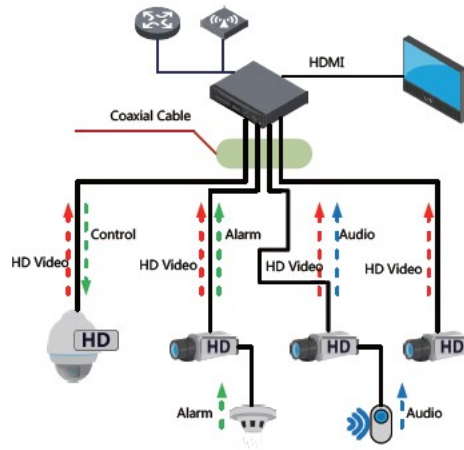
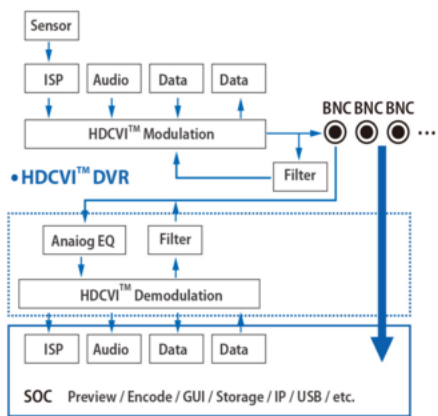


Transmisja obrazu do 500 m przewodem koncentrycznym, do 300 m skrętką komputerową



Schemat działania systemu HD-CVI (sygnał wideo, audio i sterowanie 1 przewodem)

• HDCVI™ Camera



Specyfikacja techniczna:

- P
- rozdzielczość obrazu: 1/4" 1 Mpx CMOS
- rozdzielczość: 1280x720 (720p)
- wyjście wideo: AHD/HD-CVI/HD-TVI/PAL, 1Vpp/75 Ohm
- zasięg IR: 30m, Smart IR
- obiektyw stałogniskowy: 2.8mm
- kąt widzenia: 83°
- stopień ochrony: IP67
- materiał: compact, metalowa
- temperatura pracy: -30°C ... +60°C
- zasilanie: 12V DC 400 mA
- wymiary:  $\varnothing$  70 x 165 mm
- waga: 0.38kg

W zestawie:

- kamera Dahua HAC-HFW1000SP-02808 - 1 szt.

- paragon lub faktura VAT.