

Link do produktu: <https://elektronikadomowa.pl/kamera-tubowa-hd cvi-dahua-hac-hfw1000rmp-0280b-1mpx-28mm-ir20m-12vdc-p-5284.html>



KAMERA TUBOWA HDCVI DAHUA HAC-HFW1000RMP-0280B 1Mpx 2.8mm IR20m 12VDC

Cena brutto	136,53 zł
Cena netto	111,00 zł
Dostępność	Produkt archiwalny
Numer katalogowy	10907
Producent	Dahua

Opis produktu

Kamera tubowa DAHUA HD-CVI posiada wysokiej jakości przetwornik obrazu o rozdzielczości **1 MPX** i zapewniający jakość obrazu **720p**, dzięki czemu łatwo rozpoznasz szczegóły i osoby.

Posiada obiektyw stałogniskowy **2.8 mm**, a także reflektor podczerwieni Smart IR z maksymalnym **zasięgiem do 20 m**. Dzięki temu jakość obrazu będzie wysoka także **w zupełnej ciemności**.

Kamera posiada wodoodporną obudowę, dzięki czemu sprzęt możemy użyć do **różnorodnych zastosowań zewnętrznych**. Pozwala na **montaż zarówno na ścianie, jak i na suficie**.

Cechy produktu:

- przetwornik obrazu: 1/4" 1 MPX, CMOS
- jakość obrazu: 25/30 fps@720P
- obiektyw stałogniskowy 2.8 mm
- max. zasięg promieniów podczerwieni: do 20 m, Smart IR
- szybka transmisja w czasie rzeczywistym na duże odległości
- przełączanie między wysoką a standardową rozdzielczością
- wybrane funkcje: Dzień/noc (ICR), AWB, AGC, BLC, HLC, DWDR, 3DNR

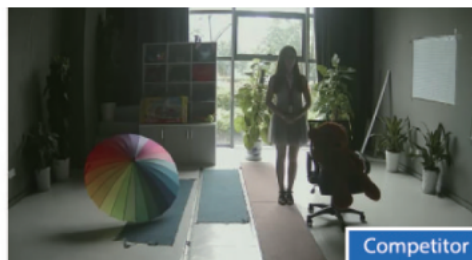
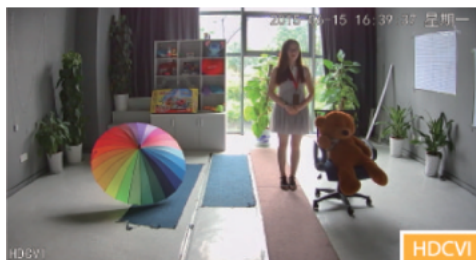
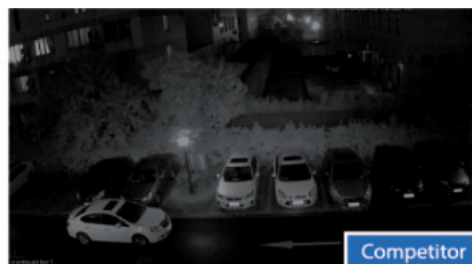
Przeznaczenie:

Kamera posiada wodoodporną obudowę, dzięki czemu sprzęt możemy użyć do różnorodnych zastosowań zewnętrznych. Pozwala na montaż zarówno na ścianie, jak i na suficie. Nadaje się do monitoringu np. hurtowni, magazynu czy szkoły.

Jakość obrazu:



Technologia HDCVI przeważa nad konkurencją głównie ze względu na łatwą instalację i konfigurację, brak zakłóceń i opóźnień sygnału oraz dłuższy dystans transmisji sygnału.

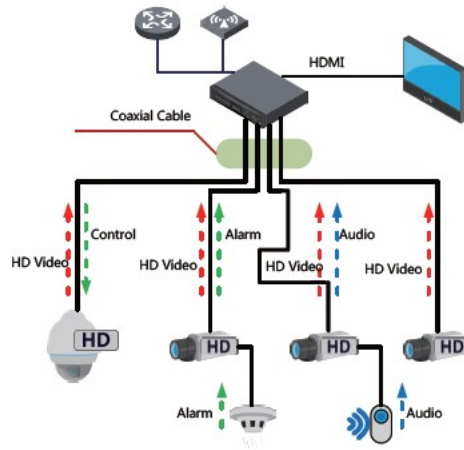
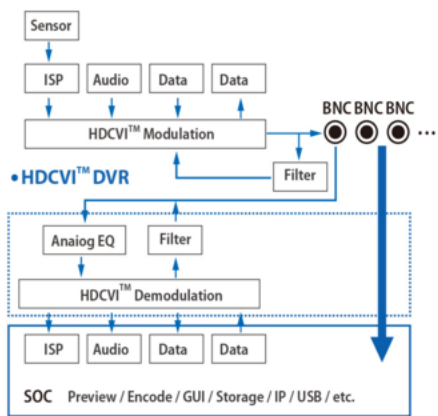


Transmisja obrazu do 500 m przewodem koncentrycznym, do 300 m skrętką komputerową



Schemat działania systemu HD-CVI (sygnał wideo, audio i sterowanie 1 przewodem)

• HDCVI™ Camera



Specyfikacja techniczna:

- P
- rozdzielczość obrazu: 1/4" 1 Mpx CMOS
- rozdzielczość: 25/30 k/s @1280x720 (720p)
- czułość: 0.05 Lux F2.0, 0Lux przy IR w.
- elektroniczna migawka: 1/25s - 1/1.000.000s

- zasięg IR: 20m, Smart IR
- obiektyw stałokręgowy: 2,8mm
- kąt widzenia: 83,4°
- synchronizacja: wewnętrzna
- stosunek sygnał/szum (S/N): >65 dB
- menu OSD: tak (UTC)
- wyjście wideo: 1x BNC HDCVI/CVBS
- stopień ochrony: IP67
- materiał: aluminium
- temperatura pracy: -40°C ... +60°C
- max. wilgotność: do 95%
- zasilanie: 12V DC
- pobór mocy: max. 2,8W
- wymiary: 154,3 x 69,8 x 69,8 mm
- waga: 0,3kg

W zestawie:

- kamera Dahua HAC-HFW1000RMP 0280B - 1 szt.

- paragon lub faktura VAT.