

Link do produktu: <https://elektronikadomowa.pl/kamera-tubowa-hdcvi-bcs-thc5401ir-v-4mpx-2712mm-ir60-12vdc-p-3141.html>



KAMERA TUBOWA HDCVI BCS-THC5401IR-V 4Mpx 2.7~12mm IR60 12VDC

Cena brutto	724,47 zł
Cena netto	589,00 zł
Dostępność	Produkt archiwalny
Numer katalogowy	THC5401IR-V
Producent	BCS
Rozdzielczość	4 Mpx (2K)
Obiektyw	zmiennookniskowy 2.7-12 mm

Opis produktu

Kamera tubowa BCS HD-CVI posiada wysokiej jakości przetwornik obrazu o rozdzielczości **4 MPX** i zapewniający wysoką jakość obrazu, dzięki czemu łatwo rozpoznać szczegóły i osoby.

Posiada obiektyw zmiennookniskowy **2.7-12 mm**, a także reflektor podczerwiieni IR z maksymalnym **zasięgiem do 60 m**. Dzięki temu jakość obrazu będzie wysoka także w nocy.

Kamera posiada wodoodporną obudowę, dzięki czemu sprzęt możemy użyć do **różnorodnych zastosowań zewnętrznych**. Dzięki uchwytyowi 3D możliwy jest **montaż zarówno na ścianie, jak i na suficie**.

Cechy produktu:

- przetwornik obrazu: 1/3" 4 MPX
- jakość obrazu: 25 fps@4MPX, 25/30 fps @1080p/720p
- obiektyw zmiennookniskowy 2.7 – 12 mm
- max. zasięg promienników podczerwiieni: do 60 m
- funkcje: Dzień/noc (ICR), WDR (120dB), AGC, AWB, BLC, DNR, maski prywatności, HLC, Defog
- uchwyt 3D z przepustem kablowym



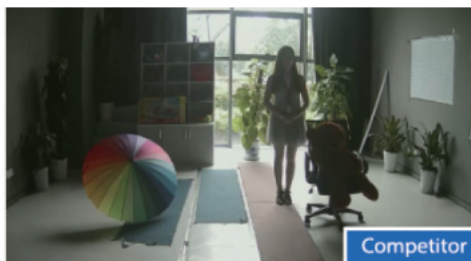
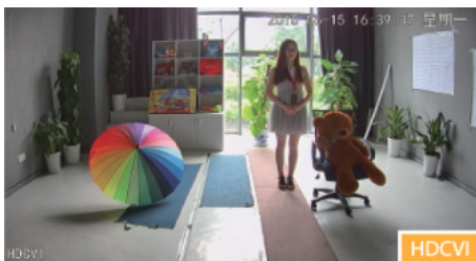
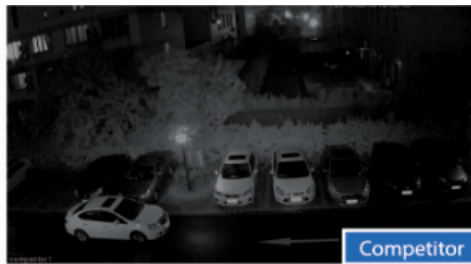
Przeznaczenie:

Kamera posiada wodoodporną obudowę, dzięki czemu sprzęt możemy użyć do różnorodnych zastosowań zewnętrznych. Pozwala na montaż zarówno na ścianie, jak i na suficie. Nadaje się do monitoringu np. hurtowni, magazynu czy szkoły.

Technologia HD-CVI



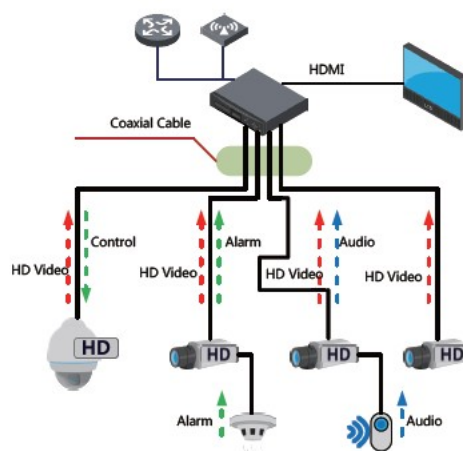
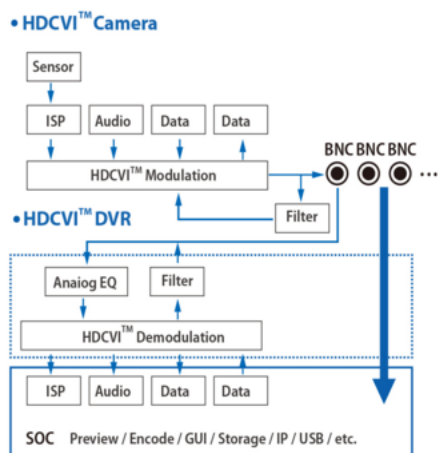
Technologia HDCVI przeważa nad konkurencją głównie ze względu na łatwą instalację i konfigurację, brak zakłóceń i opóźnień sygnału oraz dłuższy dystans transmisji sygnału.



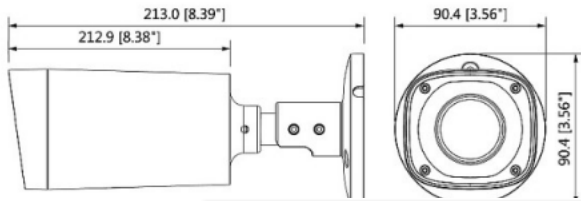
Transmisja obrazu do 500 m przewodem koncentrycznym, do 300 m skrętką komputerową



Schemat działania systemu HD-CVI (sygnał wideo, audio i sterowanie 1 przewodem)



Specyfikacja techniczna:



System	PAL/NTSC
Przetwornik	1/3" 4Mpx PS CMOS
Ilość pikseli	2580x1440
Standard Video	HDCVI
Rozdzielczość	25kl/s@4Mpx(2580x1440) 30kl/s@2Mpx(1920x1080) 30kl/s@720P(1280x720)
Czułość	Kolor: 0.01 Lux / F1.3 B/W: 0 Lux (wł. IR)
Stosunek S/N	> 85dB
Balans bieli	(AWB) Auto/ręcznie
Funkcje podstawowe	
Obiektyw	Motozoom 2,7-12mm F1.3 kął H:98°~28°
Zoom cyfrowy	8x
Kompensacja tła	BLC/HLC/WDR(120dB)
Migawka	Auto/ręcznie (1/3-1/100000s), zabezpieczenie przed migotaniem
Kontrola Wzmocnienia	(AGC) Automatycznie
Redukcja szumów	2D/3DNR - regulacja
Funkcje dodatkowe	
Detekcja ruchu	wł./wyl. (4 obszary, położenie, rozmiar, czułość)
Strefy zastrzeżone	wł./wyl. (8 obszarów, położenie, rozmiar)
Obrót obrazu	Mirror poziomo/pionowo
Wyostrożanie	Auto/ręcznie
Funkcja dzień/noc	Mechaniczny filtr IR (ICR)
Promiennik podczerwieni	Zasięg do 60m
Menu ekranowe	Dostęp do menu Poprzez BCS-CVR (kabel koncentryczny)
Zasilanie	12VDC(±25%)
Pobór mocy	Max 11.1W
Temperatura pracy	-30°C ~ +60°C
Waga	0.61kg
Wymiary	213mm x 90.4mm x 90.4mm

W zestawie:

- kamera BCS-THCS401R-V - 1 szt.

- paragon lub faktura VAT.