

Link do produktu: <https://elektronikadomowa.pl/kamera-tubowa-hd cvi-bcs-thc4401ir-4mpx-28mm-ir40m-12vdc-p-3099.html>



KAMERA TUBOWA HDCVI BCS-THC4401IR 4Mpx 2.8mm IR40m 12VDC

Cena brutto	485,85 zł
Cena netto	395,00 zł
Dostępność	Produkt archiwalny
Numer katalogowy	THC4401IR
Producent	BCS
Widzenie w nocy	31-40 m
Rozdzielczość	4 Mpx (2K)
Obiektyw	stałogniskowy 2.8 mm

Opis produktu

Kamera tubowa BCS HD-CVI

posiada wysokiej jakości przetwornik obrazu o rozdzielczości

4 MPX,

dzięki czemu łatwo rozpoznasz szczegóły i osoby.

Posiada obiektyw stałogniskowy

2.8 mm

a także reflektor podczerwieni IR z maksymalnym

zasięgiem do 40 m

. Dzięki temu jakość obrazu będzie wysoka także w nocy.

Kamera posiada wodoodporną obudowę, dzięki czemu sprzęt możemy użyć do

różnorodnych zastosowań zewnętrznych

. Dzięki uchwytyowi 3D możliwy jest

montaż zarówno na ścianie, jak i na suficie.

Cechy produktu:

- przetwornik obrazu: 1/3" 4 MPX, CMOS

- jakość obrazu: 25 fps@4MPX 25/30fps@1080p, 720p

- obiektyw stałogniskowy 2.8 mm

- max. zasięg promieniów podczerwieni: do 40 m

- funkcje: Dzień/noc (ICR), DWDR, AES, AGC, BLC, 3DNR, maski prywatności
- uchwyty 3D

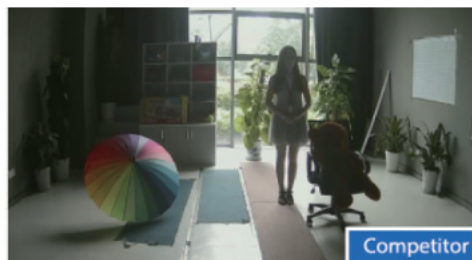
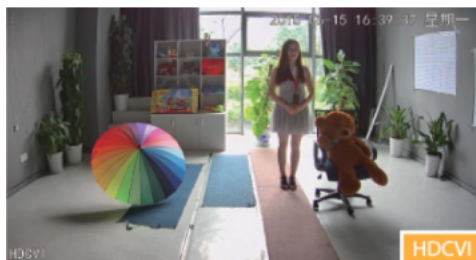
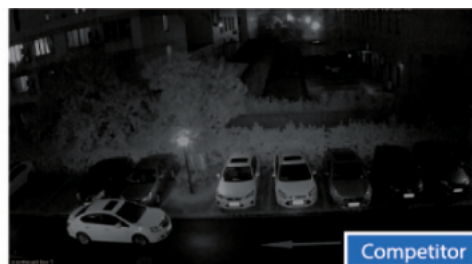
Przeznaczenie:

Kamera posiada wodoodporną obudowę, dzięki czemu sprzęt możemy użyć do różnorodnych zastosowań zewnętrznych. Pozwala na montaż zarówno na ścianie, jak i na suficie. Nadaje się do monitoringu np. hurtowni, magazynu czy szkoły.

Technologia HD-CVI



Technologia HDCVI przeważa nad konkurencją głównie ze względu na łatwą instalację i konfigurację, brak zakłóceń i opóźnień sygnału oraz dłuższy dystans transmisji sygnału.



Transmisja obrazu do 500 m przewodem koncentrycznym, do 300 m skrętką komputerową

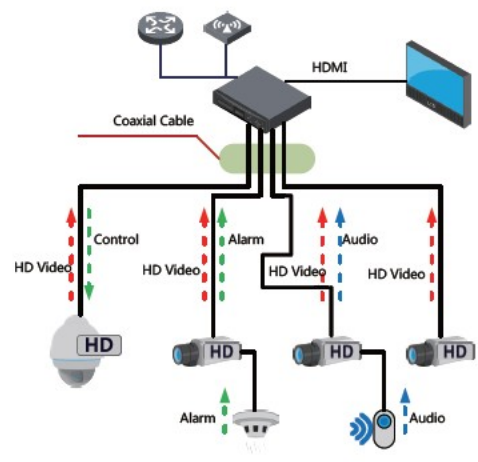
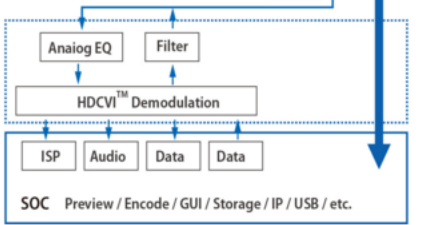


Schemat działania systemu HD-CVI (sygnał wideo, audio i sterowanie 1 przewodem)

• **HDCVI™ Camera**



• **HDCVI™ DVR**



W zestawie:

- kamera BCS-THC4401R - 1 szt.

- paragon lub faktura VAT.