

Link do produktu: <https://elektronikadomowa.pl/kamera-tubowa-hd cvi-bcs-thc3400ir-e-4mpx-28mm-ir30-12vdc-p-7354.html>



## KAMERA TUBOWA HDCVI BCS-THC3400IR-E 4Mpx 2.8mm IR30 12VDC

Cena brutto	<b>339,85 zł</b>
Cena netto	<b>276,30 zł</b>
Dostępność	<b>Produkt archiwalny</b>
Numer katalogowy	<b>12493</b>
Producent	<b>BCS</b>

### Opis produktu

**Kamera tubowa BCS HDCVI** posiada wbudowany przetwornik obrazu o rozdzielczości aż **4 MPX** oraz obiektyw stałogniskowy **2.8 mm**, który pozwala uzyskać szeroki kąt widzenia. Produkt wyposażony jest też w reflektor podczerwieni z **zasięgiem do 30 m**, dzięki któremu uzyskasz wyraźny obraz nawet **w zupełnej ciemności**. Produkt posiada wodoodporną obudowę, zapewniającą ochronę sprzętu przed zniszczeniem. Przeznaczony jest **do różnorodnych zastosowań**. Sprzęt można zamontować **na suficie i na ścianie**.

### Cechy produktu:

- przetwornik: 1/3", 4 MPX PS CMOS
- obiektyw stałogniskowy 2.8 mm F2.0
- funkcje: Dzień/noc (ICR), DWDR, AGC, AWB, BLC, HLC, 2DNR, detekcja ruchu
- zasięg promienników podczerwieni: do 30 m
- zgodność z ONVIF
- stopień ochrony: IP66
- zasilanie: 12VDC

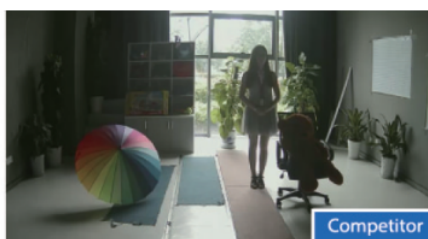
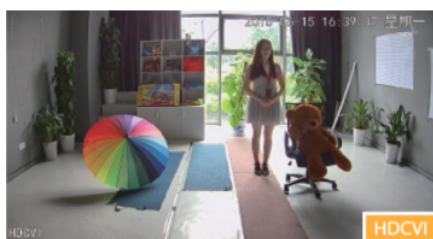
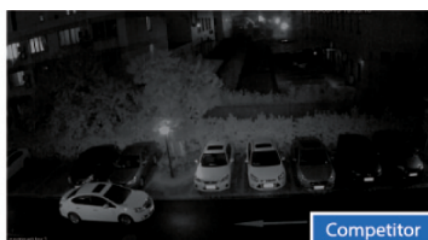
### Przeznaczenie:

Kamera posiada wodoodporną obudowę, zapewniającą ochronę sprzętu przed zniszczeniem. Przeznaczona jest do różnorodnych zastosowań. Sprzęt można zamontować na suficie i na ścianie. Jest przydatna do obserwacji np. magazynów, biur, hurtowni czy szkół.

### Jakość obrazu:



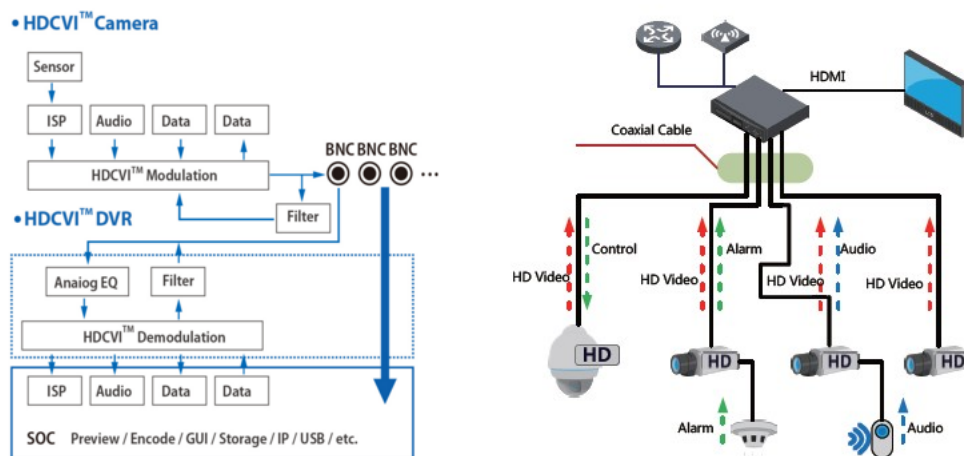
Technologia HDCVI przeważa nad konkurencją głównie ze względu na łatwą instalację i konfigurację, brak zakłóceń i opóźnień sygnału oraz dłuższy dystans transmisji sygnału.



Transmisja obrazu do 500 m przewodem koncentrycznym, do 300 m skrętką komputerową



Schemat działania systemu HD-CVI (sygnał wideo, audio i sterowanie 1 przewodem)



Funkcje:

1) AGC (Auto Gain Control - automatyczna kontrola wzmocnienia)

Funkcja, dzięki której można uzyskać większy poziom sygnału - szczególnie w warunkach słabego oświetlenia. Obraz staje się

wyostrzony, więc jest też bardziej czytelny.

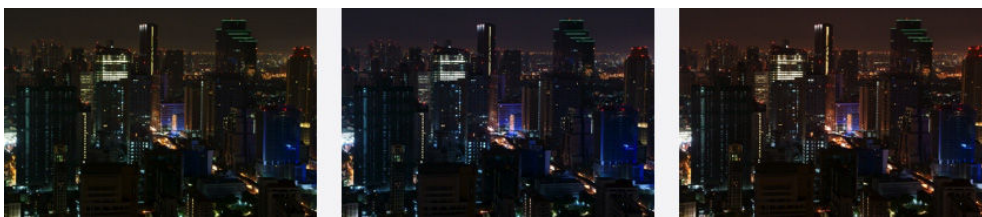
## 2) BLC (Back Light Compensation - kompensacja światła wstecznego)

Funkcja przydatna w sytuacji, gdy sprzęt ukierunkowany jest na silne światło i pierwszy plan jest zbyt ciemny, przez co też niewyraźny. BLC rozświetla ciemne miejsca, wraz z tłem, dzięki czemu jakość obrazu jest zdecydowanie lepsza.



## 3) AWB (system automatycznego balansu bieli)

Funkcja, dzięki której można uzyskać odpowiednie kolory obrazu - automatycznie dostosowywane są parametry, aby zachować naturalne proporcje odcieni bieli. Obraz staje się bardziej czytelny, rzeczywisty.



## Smart PSS (dla komputera)



## DMSS (dla urządzeń mobilnych)

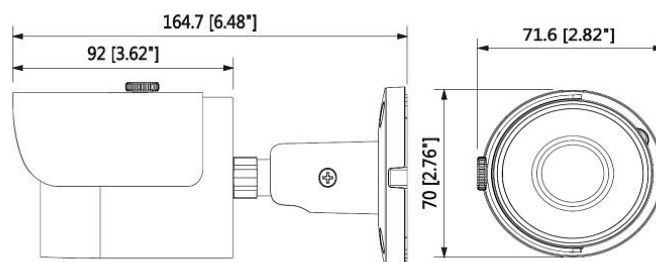


**Oprogramowanie ONVIF (współpraca z większością kamer IP)**



**Specyfikacja techniczna:**

- standard: HDCVI
- przetwornik: 1/3" 4 MPX PS CMOS
- ilość pikseli: 2688(H) x 1520(V)
- czułość: 0.03Lux/F2.0 (Kolor, 30IRE); 0Lux/F2.0(IR Wł.)
- stosunek S/N: >65dB
- obiektyw stałogniskowy 2.8 mm / F2.0
- kąt widzenia: H:99.7°
- wyjście wideo: 1 V p-p, kompozytowe, BNC, 75 Ohm
- standard wideo: HDCVI/ ANALOG
- promiennik podczerwieni: 18 diód IR, zasięg do 30m
- rozdzielczość: 4 MPX (2688x1520) @30fps; 2 MPX (1920x1080) @30fps; 720P (1280 x720) @30fps
- temperatura pracy: -40°C ...+60°C
- stopień ochrony: IP66
- zasilanie: 12VDC (±25%)
- pobór mocy: <4.6W
- wymiary:  $\varnothing$ 70 x 164.7 mm



**W zestawie:**

- 
- kamera BCS-THC3400IR-E - 1 szt.