

Link do produktu: <https://elektronikadomowa.pl/kamera-tubowa-hd-tvihd-cviahdcvbs-hikvision-ds-2ce56d8t-it3f-2mpx-28mm-ir60-12vdc-p-8793.html>



## KAMERA TUBOWA HD-TVI/HD-CVI/AHD/CVBS HIKVISION DS-2CE56D8T-IT3F 2MPX 2.8mm IR60 12VDC

Cena brutto	<b>455,10 zł</b>
Cena netto	<b>370,00 zł</b>
Dostępność	<b>Produkt archiwalny</b>
Numer katalogowy	<b>13897</b>
Producent	<b>HIKVISION</b>

### Opis produktu

**Kamera kopułkowa 4w1 HIKVISION** posiada wbudowany nowoczesny przetwornik obrazu, który pozwala na uzyskanie rozdzielczości obrazu **2 MPX**. Sprzęt ma również obiektyw stałogniskowy **2.8 mm**, który pozwala na uzyskanie szerokiego kąta widzenia. Atutem jest również wbudowany reflektor podczerwieni IR posiadający **zasięg do 60 m**, dzięki któremu możesz rozpoznać niezbędne szczegóły w zupełnej ciemności.

Kamera 4w1 to rozwiązanie idealne dla instalacji łączących w sobie wiele systemów. Dzięki unikatowym możliwościom **kamera może współpracować z rejestratorami AHD, TVI i CVI oraz ze standardowymi rejestratorami analogowymi**. Można ją zastosować **na zewnątrz i wewnątrz pomieszczeń**. Posiada **wodoodporną** obudowę, która chroni sprzęt przed złymi warunkami atmosferycznymi. Sprawdzi się w monitoringu np. sklepu, domu czy magazynu. Montaż możliwy **na suficie i na ścianie**.

#### Cechy produktu:

- przetwornik obrazu: 2 MPX CMOS
- standard wideo: HD-TVI, HD-CVI, AHD, CVBS
- obiektyw stałogniskowy 2.8 mm
- funkcje: AGC, AWB, AES, WDR 120dB, Strefy prywatności
- wbudowany reflektor podczerwieni IR - zasięg do 60 m, EXIR
- stopień ochrony: IP67

#### Przeznaczenie:

Kamera przeznaczona jest do różnorodnych zastosowań zewnętrznych i wewnętrznych. Idealnie sprawdzi się do obserwacji biur, magazynów, szkół czy sklepów. Montaż możliwy jest na suficie i na ścianie.

#### Technologia AHD (Analog High Definition)

Nowatorska technologia przetwarzania i sterowania obrazem, która wykorzystuje wysokiej jakości podzespoły i świetnie uzupełni nowoczesne systemy monitoringu. Cechuje ją ponadto:

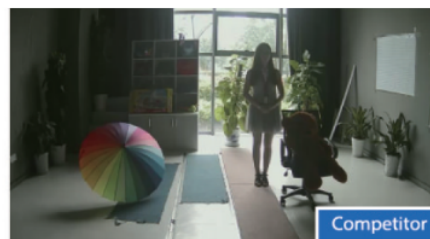
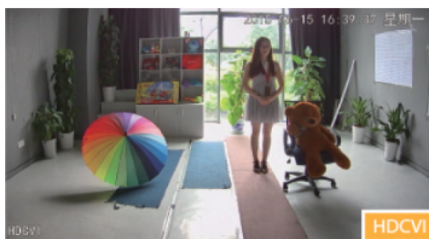
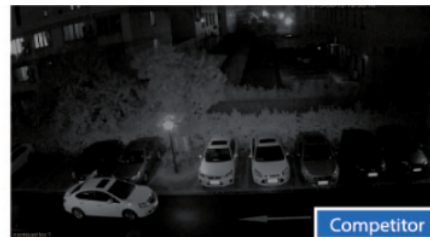
- wysoka rozdzielczość (HD i Full HD) na odległość do 500 m
- stabilność obrazu
- ochrona przeciwzakłóceńowa
- bogate i naturalne kolory
- szczegółowy obraz.

System **AHD** nie wymaga też zmiany struktury kablowej oraz posiada wejścia CVBS, dzięki którym kamery można wykorzystać w systemach analogowych.

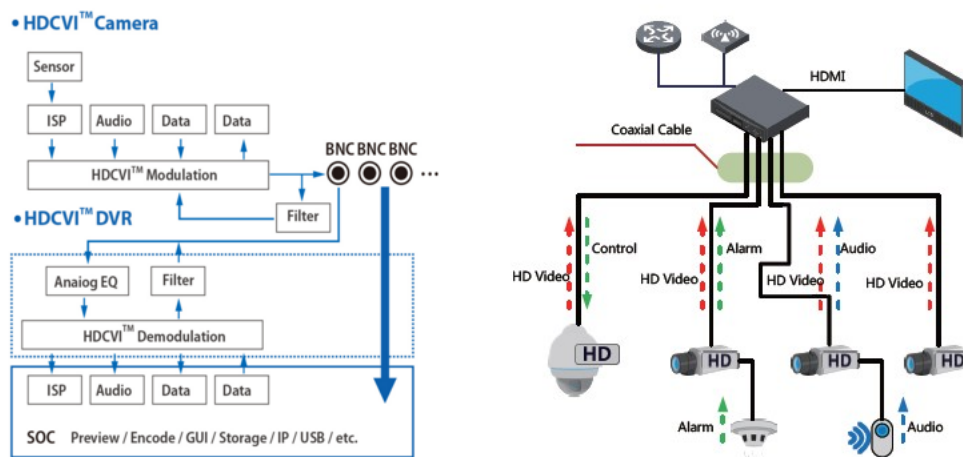
#### Technologia HD-CVI



Technologia HDCVI przeważa nad konkurencją głównie ze względu na łatwą instalację i konfigurację, brak zakłóceń i opóźnień sygnału oraz dłuższy dystans transmisji sygnału.



### Schemat działania systemu HD-CVI (sygnał wideo, audio i sterowanie 1 przewodem)



### Technologia HD-TVI

---

Systemy monitoringu HD-TVI budowane są w oparciu o system analogowy, w którym transmisja danych odbywa się po klasycznych przewodach koncentrycznych. Dzięki temu proces instalacji jest szybszy, a koszty zmiany okablowania - mniejsze. Na urządzeniach HD-TVI zbudować można zupełnie nowy system dozoru. Standard ten też wykorzystuje sygnał o stosunkowo niskiej częstotliwości, który oferuje świetną wydajność pod względem odporności na zakłócenia elektromagnetyczne. Jakość obrazu jest bardzo wysoka - materiał jest wyraźny i o właściwym odwzorowaniu kolorów.

### Transmisja obrazu

Zasięg transmisji wynosi do 500 metrów. W zależności od przewodu - zasięgi transmisji sygnału wizyjnego wynoszą:

- przy zastosowaniu przewodu koncentrycznego RG59: 300 m,
- przy zastosowaniu przewodu koncentrycznego RG6/11: 500 m,
- przy zastosowaniu przewodu sieciowego UTP (z wykorzystaniem konwerterów): do 300 m.

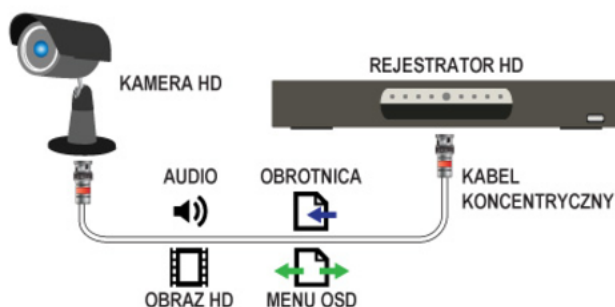
System HD-TVI posiada możliwość transmisji danych różnego typu - wykorzystując wspólny, pojedynczy przewód. Pozwala przesyłać sygnał:

- wizyjny (jakość HD),
- audio (z kamery),
- dane do sterowania kamerami obrotowymi,
- dane do sterowania menu OSD kamery.

### Zalety systemu HD-TVI:

- wierny obraz w podglądzie na żywo (brak kompresji)
- wysoka rozdzielczość: 720p, 1080p, 3MPX
- brak opóźnień
- rejestratory trybrydowe - obsługa kamer HD-TVI, CVBS, IP
- duża odporność na zakłócenia elektromagnetyczne, dzięki zastosowaniu synchronicznej modulacji amplitudowej QAM oraz separacji sygnałów chrominancji i luminacji
- daleki zasięg transmisji
- komunikacja dwukierunkowa - sterowanie OSD kamery i kamerami obrotowymi poprzez kabel sygnałowy bezpośrednio z rejestratora
- znacznie łatwiejsza konfiguracja systemu (w porównaniu do systemów bazujących na protokole IP)

### Schemat działania systemu HD-TVI



### Specyfikacja techniczna:

- przetwornik obrazu: 2 MPX CMOS
- czułość: 0.005Lux/F1.2; 0 Lux z IR
- obiektyw stałogniskowy 2.8 mm
- promiennik podczerwieni - zasięg do 60 m, EXIR
- złącza video: 1x 1Vp-p BNC: TVI / CVI / AHD / PAL

- 
- temperatura pracy: -40°C ... +60°C
  - stopień ochrony: IP67
  - zasilanie: 12V DC
  - pobór prądu: max. 800 mA
  - wymiary: 110 x 93.2 mm
  - waga: 0,15 kg

**W zestawie:**

- kamera HIKVISION DS-2CE56D8T-IT3F - 1 szt;
- akcesoria montażowe.