

Link do produktu: <https://elektronikadomowa.pl/kamera-tubowa-hd-tvihd-cviahdcvbs-hikvision-ds-2ce16d8t-it3f-2mpx-28mm-ir60-12vdc-p-8788.html>



KAMERA TUBOWA HD-TVI/HD-CVI/AHD/CVBS HIKVISION DS-2CE16D8T-IT3F 2MPX 2.8mm IR60 12VDC

Cena brutto	476,00 zł
Cena netto	386,99 zł
Dostępność	Produkt archiwalny
Numer katalogowy	13892
Producent	HIKVISION

Opis produktu

Kamera tubowa 4w1 HIKVISION posiada wbudowany nowoczesny przetwornik obrazu, który pozwala na uzyskanie rozdzielczości obrazu **2 MPX**. Sprzęt ma również obiektyw stałogniskowy **2.8 mm**, który pozwala na uzyskanie szerokiego kąta widzenia.

Atutem jest również wbudowany reflektor podczerwieni IR posiadający **zasięg do 60 m**, dzięki któremu możesz rozpoznać niezbędne szczegóły w zupełnej ciemności.

Kamera 4w1 to rozwiązanie idealne dla instalacji łączących w sobie wiele systemów. Dzięki unikatowym możliwościom **kamera może współpracować z rejestratorami AHD, TVI i CVI oraz ze standardowymi rejestratorami analogowymi**. Można ją zastosować **na zewnątrz i wewnątrz pomieszczeń**. Posiada **wodoodporną** obudowę, która chroni sprzęt przed złymi warunkami atmosferycznymi. Sprawdzi się w monitoringu np. sklepu, domu czy magazynu. Montaż możliwy **na suficie i na ścianie**.

Cechy produktu:

- przetwornik obrazu: 2 MPX CMOS
- standard wideo: HD-TVI, HD-CVI, AHD, CVBS
- obiektyw stałogniskowy 2.8 mm
- funkcje: AGC, AWB, AES, WDR 130dB, Strefy prywatności
- wbudowany reflektor podczerwieni IR - zasięg do 60 m, EXIR
- stopień ochrony: IP67

Przeznaczenie:

Kamera przeznaczona jest do różnorodnych zastosowań zewnętrznych i wewnętrznych. Idealnie sprawdzi się do obserwacji biur, magazynów, szkół czy sklepów. Montaż możliwy jest na suficie i na ścianie.

Technologia AHD (Analog High Definition)

Nowatorska technologia przetwarzania i sterowania obrazem, która wykorzystuje wysokiej jakości podzespoły i świetnie uzupełni nowoczesne systemy monitoringu. Cechuje ją ponadto:

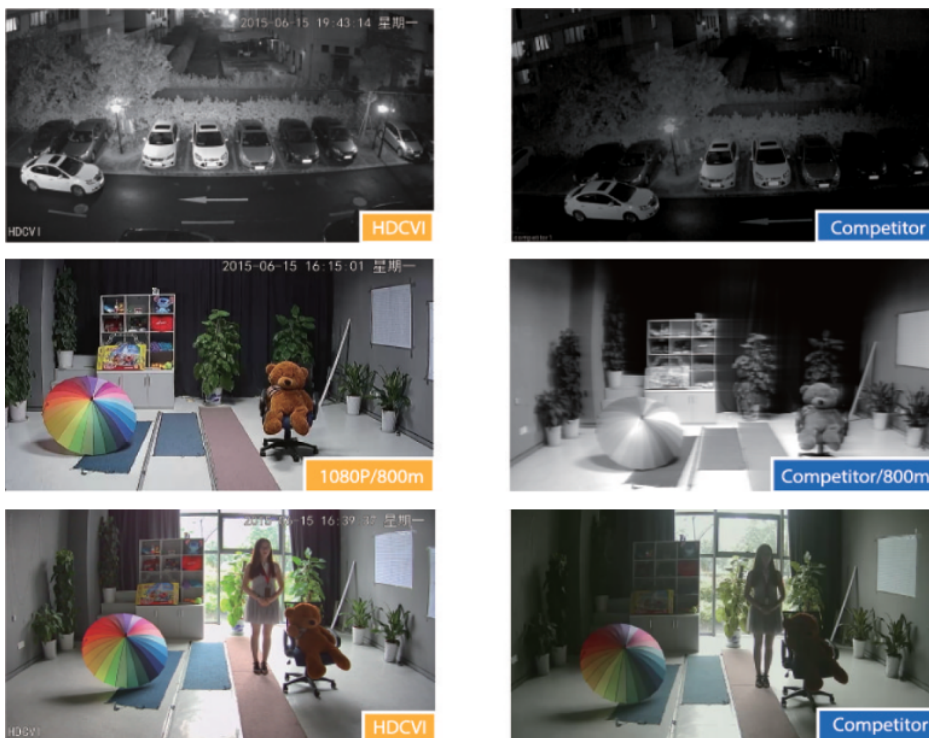
- wysoka rozdzielczość (HD i Full HD) na odległość do 500 m
- stabilność obrazu
- ochrona przeciwzakłóceńowa
- bogate i naturalne kolory
- szczegółowy obraz.

System **AHD** nie wymaga też zmiany struktury kablowej oraz posiada wejścia CVBS, dzięki którym kamery można wykorzystać w systemach analogowych.

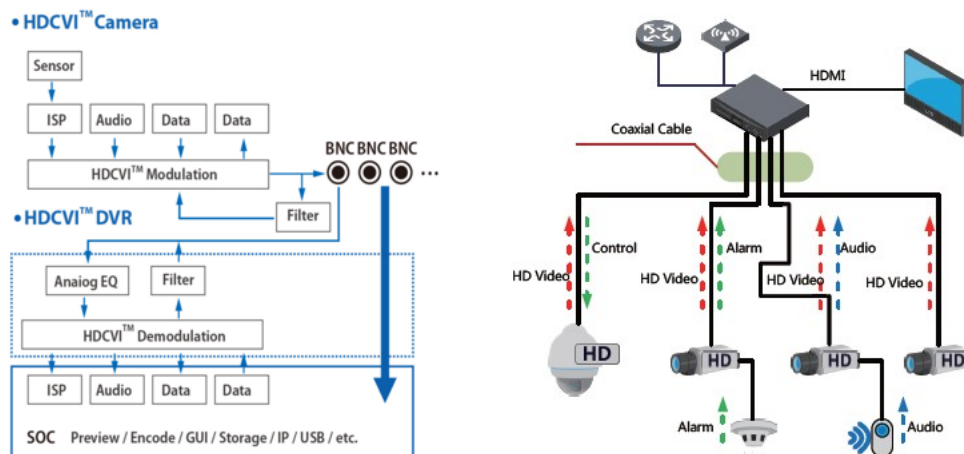
Technologia HD-CVI



Technologia HDCVI przeważa nad konkurencją głównie ze względu na łatwą instalację i konfigurację, brak zakłóceń i opóźnień sygnału oraz dłuższy dystans transmisji sygnału.



Schemat działania systemu HD-CVI (sygnał wideo, audio i sterowanie 1 przewodem)



Technologia HD-TVI

Systemy monitoringu HD-TVI budowane są w oparciu o system analogowy, w którym transmisja danych odbywa się po klasycznych przewodach koncentrycznych. Dzięki temu proces instalacji jest szybszy, a koszty zmiany okablowania - mniejsze. Na urządzeniach HD-TVI zbudować można zupełnie nowy system dozoru. Standard ten też wykorzystuje sygnał o stosunkowo niskiej częstotliwości, który oferuje świetną wydajność pod względem odporności na zakłócenia elektromagnetyczne. Jakość obrazu jest bardzo wysoka - materiał jest wyraźny i o właściwym odwzorowaniu kolorów.

Transmisja obrazu

Zasięg transmisji wynosi do 500 metrów. W zależności od przewodu - zasięgi transmisji sygnału wizyjnego wynoszą:

- przy zastosowaniu przewodu koncentrycznego RG59: 300 m,
- przy zastosowaniu przewodu koncentrycznego RG6/11: 500 m,
- przy zastosowaniu przewodu sieciowego UTP (z wykorzystaniem konwerterów): do 300 m.

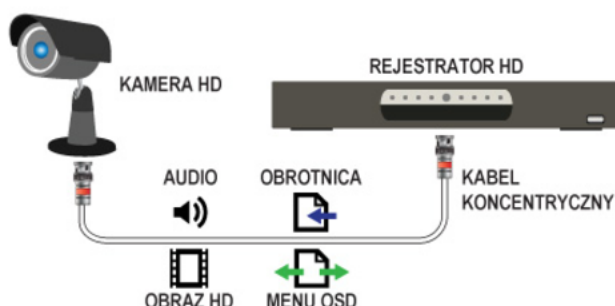
System HD-TVI posiada możliwość transmisji danych różnego typu - wykorzystując wspólny, pojedynczy przewód. Pozwala przesyłać sygnał:

- wizyjny (jakość HD),
- audio (z kamery),
- dane do sterowania kamerami obrotowymi,
- dane do sterowania menu OSD kamery.

Zalety systemu HD-TVI:

- wierny obraz w podglądzie na żywo (brak kompresji)
- wysoka rozdzielczość: 720p, 1080p, 3MPX
- brak opóźnień
- rejestratory trybrydowe - obsługa kamer HD-TVI, CVBS, IP
- duża odporność na zakłócenia elektromagnetyczne, dzięki zastosowaniu synchronicznej modulacji amplitudowej QAM oraz separacji sygnałów chrominancji i luminacji
- daleki zasięg transmisji
- komunikacja dwukierunkowa - sterowanie OSD kamery i kamerami obrotowymi poprzez kabel sygnałowy bezpośrednio z rejestratora
- znacznie łatwiejsza konfiguracja systemu (w porównaniu do systemów bazujących na protokole IP)

Schemat działania systemu HD-TVI



Specyfikacja techniczna:

- przetwornik obrazu: 2 MPX CMOS
- czułość: 0.003Lux @ (F1.2, AGC Wł), 0 Lux z IR
- obiektyw stałogniskowy 2.8 mm
- promiennik podczerwieni - zasięg do 60 m, EXIR

-
- złącza wideo: 1x 1Vp-p BNC: TVI / CVI / AHD / PAL
 - temperatura pracy: -40°C ... +60°C
 - stopień ochrony: IP67
 - zasilanie: 12V DC
 - pobór prądu: max. 500 mA
 - wymiary: 86.7 x 81.6 x 226 mm
 - waga: 0,35 kg

W zestawie:

- kamera HIKVISION DS-2CE16D8T-IT3F 2.8 mm - 1 szt;
- akcesoria montażowe.