

Link do produktu: <https://elektronikadomowa.pl/kamera-tubowa-hd-tviahdhd-cvicvbs-hikvision-ds-2ce16d0t-it5-2mpx-36mm-ir80-12vdc-turbo-hd-30-p-4612.html>



## KAMERA TUBOWA HD-TVI/AHD/HD-CVI/CVBS HIKVISION DS-2CE16D0T-IT5 2MPX 3.6mm IR80 12VDC TURBO HD 3.0

Cena brutto	<b>332,10 zł</b>
Cena netto	<b>270,00 zł</b>
Dostępność	<b>Produkt archiwalny</b>
Numer katalogowy	<b>10378</b>
Producent	<b>HIKVISION</b>
Widzenie w nocy	<b>61-80 m</b>
Rozdzielczość	<b>2 Mpx (FullHD)</b>
Obiektyw	<b>stałogniskowy 3.6 mm</b>

### Opis produktu

**Kamera tubowa HIKVISION DS-2CE16D0T-IT5** posiada wbudowany przetwornik obrazu, który pozwala na uzyskanie rozdzielczości obrazu **2 MPX**. Sprzęt ma również obiektyw stałogniskowy **3.6 mm**, który pozwala uzyskać szeroki kąt widzenia. Przesyłany obraz ma postać sygnału analogowego o znacznie poszerzonym - w stosunku do CVBS - paśmie transmisji.

Atutem jest również wbudowany reflektor podczerwieni IR posiadający **zasięg aż do 80 m**, dzięki któremu uzyskasz dobrą widoczność także w zupełnej ciemności.

Kamerę można zastosować **na zewnątrz i wewnątrz pomieszczeń**. Posiada **wodoodporną** obudowę, która chroni sprzęt przed złymi warunkami atmosferycznymi. Sprawdzi się w monitoringu np. sklepu, domu czy magazynu. Montaż możliwy **na ścianie**.

#### Cechy produktu:

- przetwornik obrazu: 1080p (2 MPX)
- rozdzielczość: 1920 x 1080
- obiektyw stałogniskowy 3.6 mm
- wbudowany reflektor podczerwieni IR - zasięg do 80 m
- funkcje: Dzień/noc (ICR), AGC
- stopień ochrony: IP66

#### Przeznaczenie:

Kamera przeznaczona jest do różnorodnych zastosowań zewnętrznych i wewnętrznych. Idealnie sprawdzi się do obserwacji biur, magazynów, szkół czy sklepów. Montaż możliwy jest na ścianie.

#### Technologia HD-TVI

Systemy monitoringu HD-TVI budowane są w oparciu o system analogowy, w którym transmisja danych odbywa się po klasycznych przewodach koncentrycznych. Dzięki temu proces instalacji jest szybszy, a koszty zmiany okablowania - mniejsze. Na urządzeniach HD-TVI zbudować można zupełnie nowy system dozoru. Standard ten też wykorzystuje sygnał o stosunkowo niskiej częstotliwości, który oferuje świetną wydajność pod względem odporności na zakłócenia elektromagnetyczne.

#### Transmisja obrazu

Zasięg transmisji wynosi do 500 metrów. W zależności od przewodu - zasięgi transmisji sygnału wizyjnego wynoszą:

- przy zastosowaniu przewodu koncentrycznego RG59: 300 m,
- przy zastosowaniu przewodu koncentrycznego RG6/11: 500 m,
- przy zastosowaniu przewodu sieciowego UTP (z wykorzystaniem konwerterów): do 300 m.

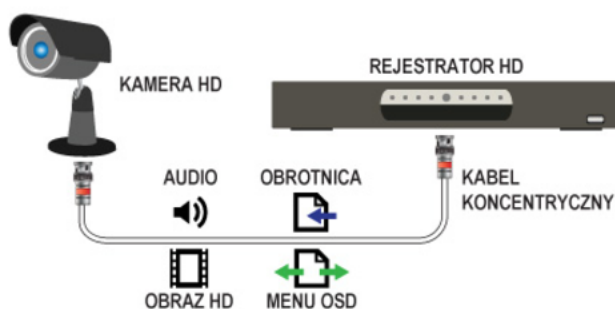
System HD-TVI posiada możliwość transmisji danych różnego typu - wykorzystując wspólny, pojedynczy przewód. Pozwala przesyłać sygnał:

- wizyjny (jakość HD),
- audio (z kamery),
- dane do sterowania kamerami obrotowymi,
- dane do sterowania menu OSD kamery.

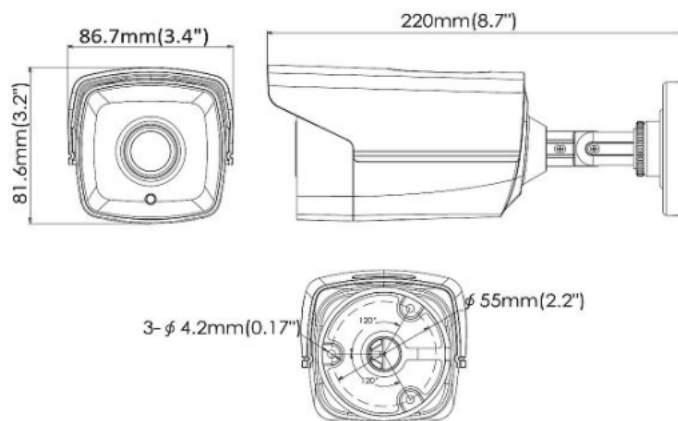
### Zalety systemu HD-TVI:

- wierny obraz w podglądzie na żywo (brak kompresji)
- wysoka rozdzielczość: 720p, 1080p, 3MPX
- brak opóźnień
- rejestratory trybrydowe - obsługa kamer HD-TVI, CVBS, IP
- duża odporność na zakłócenia elektromagnetyczne, dzięki zastosowaniu synchronicznej modulacji amplitudowej QAM oraz separacji sygnałów chrominancji i luminacji
- daleki zasięg transmisji
- komunikacja dwukierunkowa - sterowanie OSD kamery i kamerami obrotowymi poprzez kabel sygnałowy bezpośrednio z rejestratora
- znacznie łatwiejsza konfiguracja systemu (w porównaniu do systemów bazujących na protokole IP)

### Schemat działania systemu HD-TVI



### Specyfikacja techniczna:



- przetwornik obrazu: CMOS 2MPX

- 
- rozdzielczość: 1920x1080p / 25fps
  - minimalne oświetlenie: 0,01 lux /F1.2 AGC ON 0 lux z oświetleniem w podczerwieni
  - migawka: 1/25s (1/30s) ~ 1/50 000s
  - obiektyw stałogniskowy: 3.6 mm
  - kąt widzenia: 82,2 st.
  - regulacja kąta: obrót 0-360 st. nachylenie: 0-180 st.
  - funkcje: dzień/noc (ICR), AGC
  - zasięg promiennika podczerwieni: EXIR do 80 metrów
  - stopień ochrony: IP66
  - temperatura pracy: -40 st. C ... +60 st. C
  - wilgotność 90% lub niższa (bez kondensacji)
  - zasilanie: 12VDC
  - pobór prądu: max. 6W
  - wymiary: 86,2 x 82,1 x 220,1 mm

**W zestawie:**

- kamera HIKVISION DS-2CE16D0T-IT5 - 1 szt
- akcesoria montażowe.