

Link do produktu: <https://elektronikadomowa.pl/kamera-tubowa-hd-tvi-hikvision-ds-2ce16h1t-ait3z-5mpx-28-12mm-ir40-12vdc-turbo-hd-40-p-6281.html>



## KAMERA TUBOWA HD-TVI HIKVISION DS-2CE16H1T-AIT3Z 5MPX 2.8-12mm IR40 12VDC TURBO HD 4.0

Cena brutto	<b>767,52 zł</b>
Cena netto	<b>624,00 zł</b>
Dostępność	<b>Produkt archiwalny</b>
Numer katalogowy	<b>11483</b>
Producent	<b>HIKVISION</b>

### Opis produktu

**Kamera tubowa HIKVISION** posiada wbudowany nowoczesny przetwornik obrazu, który pozwala na uzyskanie rozdzielczości obrazu **5 MPX**. Atutem jest też obiektyw zmiennoogniskowy **2.8-12 mm**, który pozwala na uzyskanie szerokiego kąta widzenia. Kamera ma również wbudowany promiennik podczerwieni o **zasięgu do 40 metrów**, dzięki któremu otrzymamy dobrą widoczność w nocy. Przeznaczona jest do zastosowania w systemach monitoringu zbudowanych w oparciu o rejestratory HD-TVI. Można ją zastosować **na zewnątrz i wewnątrz pomieszczeń - na ścianie i na suficie**. Posiada **wodoodporną** obudowę, która chroni sprzęt przed złymi warunkami atmosferycznymi. Sprawdzi się w monitoringu np. sklepu, domu czy magazynu.

### Cechy produktu:

- przetwornik obrazu: 5 MPX
- rozdzielczość: 2592 x 1944 przy 20 kl/s
- sygnał wyjściowy w systemie HD-TVI
- obiektyw zmiennoogniskowy 2.8-12 mm
- menu OSD
- promiennik podczerwieni IR - zasięg do 40 m
- funkcje: ICR, 2D-DNR, AGC, BLC
- stopień ochrony: IP67
- zasilanie: 12VDC / 24V AC

### Przeznaczenie:

Kamera przeznaczona jest do różnorodnych zastosowań zewnętrznych i wewnętrznych - montaż na ścianie lub na suficie. Idealnie sprawdzi się do obserwacji biur, magazynów, szkół czy sklepów. Montaż możliwy jest na suficie.

### Technologia HD-TVI

Systemy monitoringu HD-TVI budowane są w oparciu o system analogowy, w którym transmisja danych odbywa się po klasycznych przewodach koncentrycznych. Dzięki temu proces instalacji jest szybszy, a koszty zmiany okablowania - mniejsze. Na urządzeniach HD-TVI zbudować można zupełnie nowy system dozoru. Standard ten też wykorzystuje sygnał o stosunkowo niskiej częstotliwości, który oferuje świetną wydajność pod względem odporności na zakłócenia elektromagnetyczne. Jakość obrazu jest bardzo wysoka - materiał jest wyraźny i o właściwym odwzorowaniu kolorów.

### Transmisja obrazu:

Zasięg transmisji wynosi do 500 metrów. W zależności od przewodu - zasięgi transmisji sygnału wizyjnego wynoszą:

- przy zastosowaniu przewodu koncentrycznego RG59: 300 m,
- przy zastosowaniu przewodu koncentrycznego RG6/11: 500 m,

- przy zastosowaniu przewodu sieciowego UTP (z wykorzystaniem konwerterów): do 300 m.

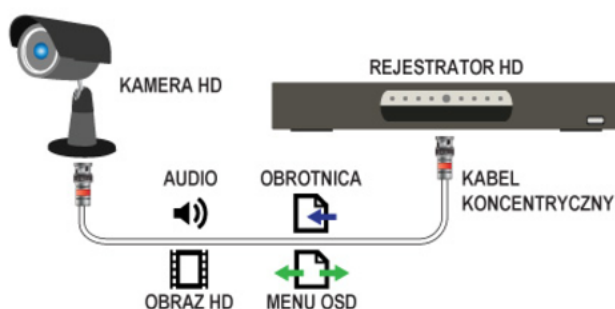
**System HD-TVI** posiada możliwość transmisji danych różnego typu - wykorzystując wspólny, pojedynczy przewód. Pozwala przesłać sygnał:

- wizyjny (jakość HD),
- audio (z kamery),
- dane do sterowania kamerami obrotowymi,
- dane do sterowania menu OSD kamery.

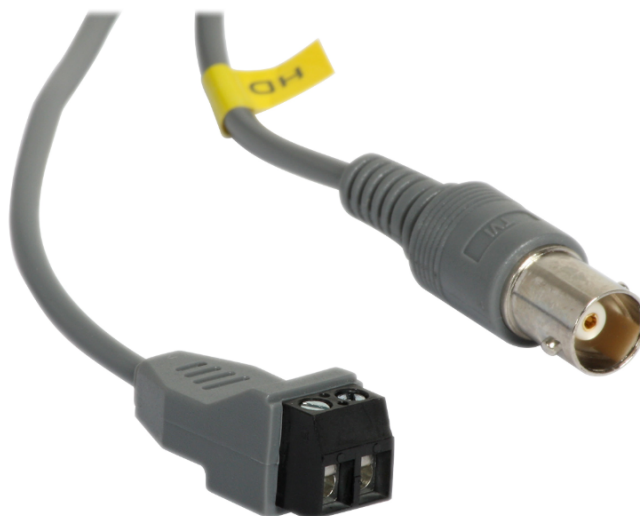
#### Zalety systemu HD-TVI:

- wierny obraz w podglądzie na żywo (brak kompresji)
- wysoka rozdzielczość: 720p, 1080p, 3MPX
- brak opóźnień
- rejestratory trybrydowe - obsługa kamer HD-TVI, CVBS, IP
- duża odporność na zakłócenia elektromagnetyczne, dzięki zastosowaniu synchronicznej modulacji amplitudowej QAM oraz separacji sygnałów chrominancji i luminacji
- daleki zasięg transmisji
- komunikacja dwukierunkowa - sterowanie OSD kamery i kamerami obrotowymi poprzez kabel sygnałowy bezpośrednio z rejestratora
- znaczeni łatwiejsza konfiguracja systemu (w porównaniu do systemów bazujących na protokole IP)

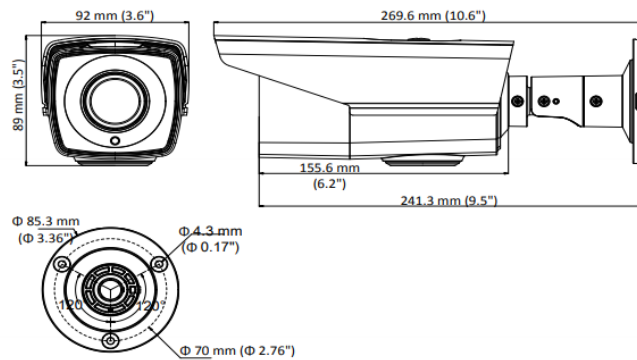
#### Schemat działania systemu HD-TVI:



#### Złącza:



#### Specyfikacja techniczna:



- standard: HDTV
- liczba efektywnych pikseli: 2592 x 944
- czułość: 0.01 lx @F1.2, 40 IRE
- elektroniczna migawka: tak
- funkcje: AGC, BLC, Dzień/Noc (ICR), 2D-DNR, odbicie lustrzane
- menu OSD - tak, sterowanie z rejestratora
- oświetlacz podczerwieni IR - zasięg do 40 metrów
- obiektyw zmiennoogniskowy: 2.8-12 mm
- kąt widzenia: 87° - 28°
- temperatura pracy: -40°C...+60°C
- materiał: stop aluminium
- stopień ochrony: IP67
- złącza zewnętrzne: wideo (BNC), zasilanie - gniazdo 2.1/5.5
- zasilanie: 12V DC, 0.5A / 24V AC
- pobór mocy: 6W
- wymiary: 92 x 85 x 270 mm
- waga: 0.9 kg

#### W zestawie:

- kamera HIKVISION DS-2CE16H1T-AIT3Z - 1 szt;
- akcesoria montażowe;
- faktura VAT lub paragon.