

Link do produktu: <https://elektronikadomowa.pl/kamera-tubowa-hd-tvi-hikvision-ds-2ce16d8t-it3z-2mpx-28-12mm-ir40-12vdc-turbo-hd-40-p-6282.html>



KAMERA TUBOWA HD-TVI HIKVISION DS-2CE16D8T-IT3Z 2MPX 2.8-12mm IR40 12VDC TURBO HD 4.0

Cena brutto	734,31 zł
Cena netto	597,00 zł
Dostępność	Produkt archiwalny
Numer katalogowy	11484
Producent	HIKVISION

Opis produktu

Kamera tubowa HIKVISION posiada wbudowany nowoczesny przetwornik obrazu, który pozwala na uzyskanie rozdzielczości obrazu **2 MPX**. Atutem jest też obiektyw zmiennoogniskowy **2.8-12 mm**, który pozwala na uzyskanie szerokiego kąta widzenia. Kamera ma również wbudowany promiennik podczerwieni o **zasięgu do 40 metrów**, dzięki któremu otrzymamy dobrą widoczność w nocy. Przeznaczona jest do zastosowania w systemach monitoringu zbudowanych w oparciu o rejestratory HD-TVI. Można ją zastosować **na zewnątrz i wewnątrz pomieszczeń - na ścianie i na suficie**. Posiada **wodoodporną** obudowę, która chroni sprzęt przed złymi warunkami atmosferycznymi. Sprawdzi się w monitoringu np. sklepu, domu czy magazynu.

Cechy produktu:

- przetwornik obrazu: 2 MPX
- rozdzielczość: 1920 x 1080 px
- sygnał wyjściowy w systemie HD-TVI
- obiektyw zmiennoogniskowy 2.8-12 mm
- menu OSD
- promiennik podczerwieni IR - zasięg do 40 m
- funkcje: ICR, 2D-DNR, AGC, BLC
- stopień ochrony: IP67
- zasilanie: 12VDC

Przeznaczenie:

Kamera przeznaczona jest do różnorodnych zastosowań zewnętrznych i wewnętrznych - montaż na ścianie lub na suficie. Idealnie sprawdzi się do obserwacji biur, magazynów, szkół czy sklepów. Montaż możliwy jest na suficie.

Technologia HD-TVI

Systemy monitoringu HD-TVI budowane są w oparciu o system analogowy, w którym transmisja danych odbywa się po klasycznych przewodach koncentrycznych. Dzięki temu proces instalacji jest szybszy, a koszty zmiany okablowania - mniejsze. Na urządzeniach HD-TVI zbudować można zupełnie nowy system dozoru. Standard ten też wykorzystuje sygnał o stosunkowo niskiej częstotliwości, który oferuje świetną wydajność pod względem odporności na zakłócenia elektromagnetyczne. Jakość obrazu jest bardzo wysoka - materiał jest wyraźny i o właściwym odwzorowaniu kolorów.

Transmisja obrazu:

Zasięg transmisji wynosi do 500 metrów. W zależności od przewodu - zasięgi transmisji sygnału wizyjnego wynoszą:

- przy zastosowaniu przewodu koncentrycznego RG59: 300 m,
- przy zastosowaniu przewodu koncentrycznego RG6/11: 500 m,

- przy zastosowaniu przewodu sieciowego UTP (z wykorzystaniem konwerterów): do 300 m.

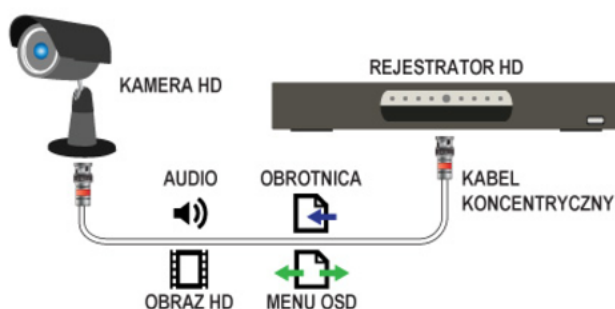
System HD-TVI posiada możliwość transmisji danych różnego typu - wykorzystując wspólny, pojedynczy przewód. Pozwala przesłać sygnał:

- wizyjny (jakość HD),
- audio (z kamery),
- dane do sterowania kamerami obrotowymi,
- dane do sterowania menu OSD kamery.

Zalety systemu HD-TVI:

- wierny obraz w podglądzie na żywo (brak kompresji)
- wysoka rozdzielczość: 720p, 1080p, 3MPX
- brak opóźnień
- rejestratory trybrydowe - obsługa kamer HD-TVI, CVBS, IP
- duża odporność na zakłócenia elektromagnetyczne, dzięki zastosowaniu synchronicznej modulacji amplitudowej QAM oraz separacji sygnałów chrominancji i luminacji
- daleki zasięg transmisji
- komunikacja dwukierunkowa - sterowanie OSD kamery i kamerami obrotowymi poprzez kabel sygnałowy bezpośrednio z rejestratora
- znaczeni łatwiejsza konfiguracja systemu (w porównaniu do systemów bazujących na protokole IP)

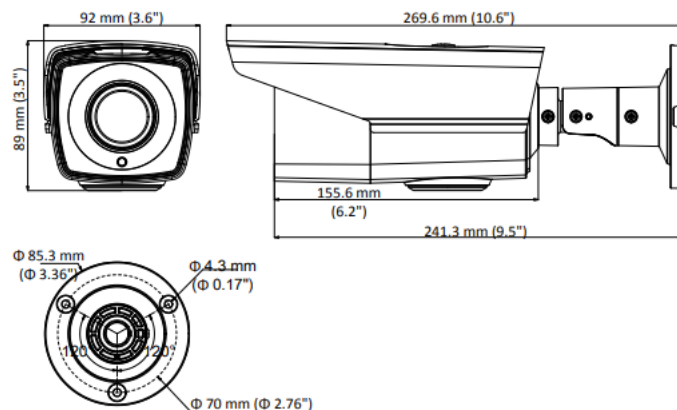
Schemat działania systemu HD-TVI:



Złącza:



Specyfikacja techniczna:



- standard: HDTV
- liczba efektywnych pikseli: 1920 x 1080
- czułość: 0.005 lx @F2.0, AGC ON
- elektroniczna migawka: tak
- funkcje: AGC, BLC, Dzień/Noc (ICR), 2D-DNR, odbicie lustrzane
- menu OSD - tak, sterowanie z rejestratora
- oświetlacz podczerwieni IR - zasięg do 40 metrów
- obiektyw zmiennoogniskowy: 2.8-12 mm
- kąt widzenia: 103° - 32°
- temperatura pracy: -40°C...+60°C
- materiał: stop aluminium
- stopień ochrony: IP67
- złącza zewnętrzne: wideo (BNC), zasilanie - gniazdo 2.1/5.5
- zasilanie: 12V DC, 0.7A
- pobór mocy: 9W
- wymiary: 92 x 84.8 x 269,6 mm
- waga: 0.9 kg

W zestawie:

- kamera HIKVISION DS-2CE16D8T-IT3Z - 1 szt;
- akcesoria montażowe;
- faktura VAT lub paragon.