

Link do produktu: <https://elektronikadomowa.pl/kamera-tubowa-hd-cvi-dahua-hac-hfw1400r-0280b-4mpx-28mm-ir20-12vdc-p-8764.html>



KAMERA TUBOWA HD-CVI DAHUA HAC-HFW1400R-0280B 4Mpx 2.8mm IR20 12VDC

Cena brutto	164,72 zł
Cena netto	133,92 zł
Dostępność	Produkt archiwalny
Numer katalogowy	13869
Producent	Dahua

Opis produktu

Produkt archiwalny

Kamera tubowa HD-CVI DAHUA posiada wbudowany przetwornik obrazu zapewniający rozdzielczość do **4 MPX** oraz obiektyw stałogniskowy **2.8 mm**, który pozwala uzyskać szeroki kąt widzenia. Atutem kamery jest też reflektor podczerwieni IR z maksymalnym **zasięgiem do 20 m**, który zapewnia dobrą widoczność w zupełnej ciemności. Kamera posiada wodoodporną obudowę, dzięki której możemy użyć sprzęt **do różnorodnych zastosowań zewnętrznych**. Montaż urządzenia możliwy jest **na ścianie i na suficie**.

Cechy produktu:

- przetwornik obrazu: 1/3" 4MPX PS CMOS
- rozdzielczość: 2560 x 1440 (3.7 Mpx), 1920 x 1080 (1080p), 1280 x 720 (720p), 960 x 576 (960H, PAL)
- obiektyw stałogniskowy 2.8 mm
- zasięg transmisji:
 - z wykorzystaniem standardowego kabla koncentrycznego 75Ω - do 500 m
 - z wykorzystaniem skrętki - do 300 m
- max. zasięg promienników podczerwieni: do 20 m
- szybka transmisja w czasie rzeczywistym na duże odległości
- wybrane funkcje: DWDR, 2D-DNR, BLC/HLC, ICR (mechaniczny filtr podczerwieni), AGC, Automatyczny balans bieli, Strefy prywatności, Mirror, Sharpness
- stopień ochrony: IP67
- zasilanie: 12VDC

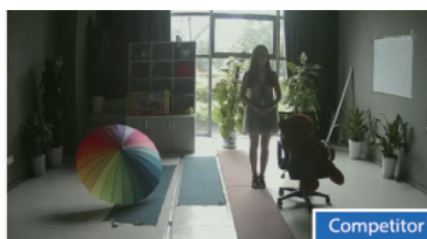
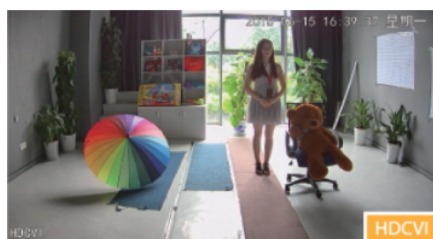
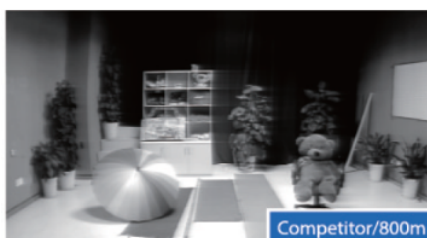
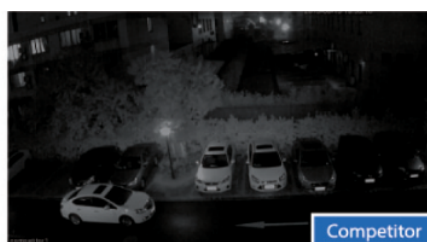
Przeznaczenie:

Kamera posiada wodoodporną obudowę, dzięki której możemy użyć sprzęt do różnorodnych zastosowań zewnętrznych. Pozwala na montaż na ścianie i na suficie. Nadaje się do monitoringu np. hurtowni, magazynu czy szkoły.

Technologia HD-CVI:



Technologia HDCVI przeważa nad konkurencją głównie ze względu na łatwą instalację i konfigurację, brak zakłóceń i opóźnień sygnału oraz dłuższy dystans transmisji sygnału.

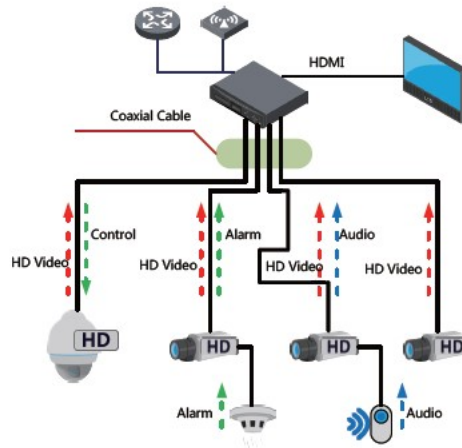


Transmisja obrazu do 500 m przewodem koncentrycznym, do 300 m skrętką komputerową



Schemat działania systemu HD-CVI (sygnał wideo, audio i sterowanie 1 przewodem)

• HDCVI™ Camera



Specyfikacja techniczna:

- standard: HD-CVI, PAL
- przetwornik: 1/3" 4MPX PS CMOS
- rozdzielczość: 2560 x 1440 (3.7 Mpx), 1920 x 1080 (1080p), 1280 x 720 (720p), 960 x 576 (960H, PAL)
- obiektyw stałogniskowy 2.8 mm
- kąt widzenia: 100°
- stosunek sygnał/szum (S/N): > 65 dB
- zasięg oświetlacza IR: 20 m
- regulacja mocy oświetlacza IR: automatyczna
- wyjście wideo: HD-CVI / PAL - 1 Vpp / 75 Ω
- obudowa: compact, aluminium
- kolor: biały
- stopień ochrony: IP67
- temperatura pracy: -40 °C - 60 °C
- zasilanie: 12V DC / 270 mA
- pobór mocy: ≤ 3.2W
- wymiary: 157 x 70 x 70 mm
- waga: 0,15 kg

W zestawie:

- kamera Dahua HAC-HFW1400R-0280B - 1 szt.