

Link do produktu: <https://elektronikadomowa.pl/kamera-tubowa-ahdhdcvihdtvianalog-vtvision-vahc-s54hdb-1080p-28mm-ir15-20-12vdc-p-9828.html>



## KAMERA TUBOWA AHD/HDCVI/HDTVI/ANALOG VTVISION VAHC-S54HDB 1080p 2.8mm IR15-20 12VDC

Cena brutto	<b>204,00 zł</b>
Cena netto	<b>165,85 zł</b>
Dostępność	<b>Produkt archiwalny</b>
Czas wysyłki	<b>24 godziny</b>
Numer katalogowy	<b>14270</b>
Producent	<b>VTVISION</b>
Widzenie w nocy	<b>10-20 m</b>
Rozdzielczość	<b>2 Mpx (FullHD)</b>
Obiektyw	<b>stałogniskowy 2.8 mm</b>

### Opis produktu

**Kamera tubowa VTVISION VAHC-S54HDB** posiada wbudowany przetwornik obrazu (jakość obrazu: **1080p FullHD**), dzięki któremu świetnie identyfikuje osoby i szczegóły na rejestrowanym obszarze. Posiada możliwość pracy w 4 technologiach: AHD-H, HD-CVI, HD-TVI oraz ANALOG.

Ma obiektyw stałogniskowy **2.8 mm**, który zapewnia szeroki kąt widzenia oraz wbudowany promiennik podczerwieni o **zasięgu do 15-20**, zapewniający dobrą widoczność w zupełnej ciemności.

Kamera zapewnia doskonałą jakość całodobowego monitoringu. Na obrazie łatwo rozpoznasz nawet drobne szczegóły. Obudowa pozwala na **montaż zarówno na suficie, jak i na ścianie**.

#### Cechy produktu:

- przetwornik obrazu: 1/2,9" 2.1 MPX Sony CMOS IMX323
- rozdzielczość: 1920 x 1080p FullHD
- standard wideo: PAL/NTSC
- obiektyw stałogniskowy 2.8 mm
- filtr IR (12 diod) - zasięg do 15-20 m
- funkcje: DWDR, AWB, AGC, 2D/3D DNR, ICR, BLC, HLC, Sense-up, wolna migawka, detekcja ruchu, strefy prywatności, lustro, zabezpieczenie przeciw piorunom, odmglenie
- kolor: grafitowy

#### Przeznaczenie:

Kamera zapewnia doskonałą jakość całodobowego monitoringu. Na obrazie łatwo rozpoznasz nawet drobne szczegóły. Obudowa pozwala na montaż zarówno na suficie, jak i na ścianie. Nadaje się do różnego rodzaju zastosowań, np. parkingów, magazynów, szkół itp.

#### Technologia AHD (Analog High Definition)

Nowatorska technologia przetwarzania i sterowania obrazem, która wykorzystuje wysokiej jakości podzespoły i świetnie uzupełni nowoczesne systemy monitoringu. Cechuje ją ponadto:

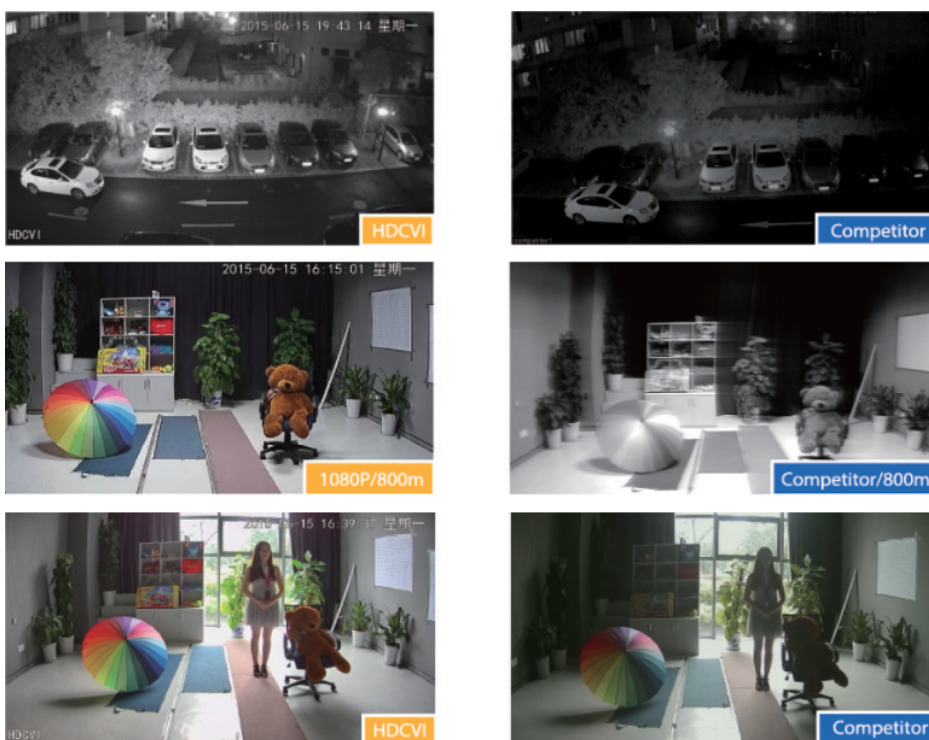
- wysoka rozdzielczość (HD i Full HD) na odległość do 500 m
- stabilność obrazu
- ochrona przeciwzakłóceń
- bogate i naturalne kolory
- szczegółowy obraz.

System **AHD** nie wymaga też zmiany struktury kablowej oraz posiada wejścia CVBS, dzięki którym kamery można wykorzystać w systemach analogowych.

### Technologia HD-CVI



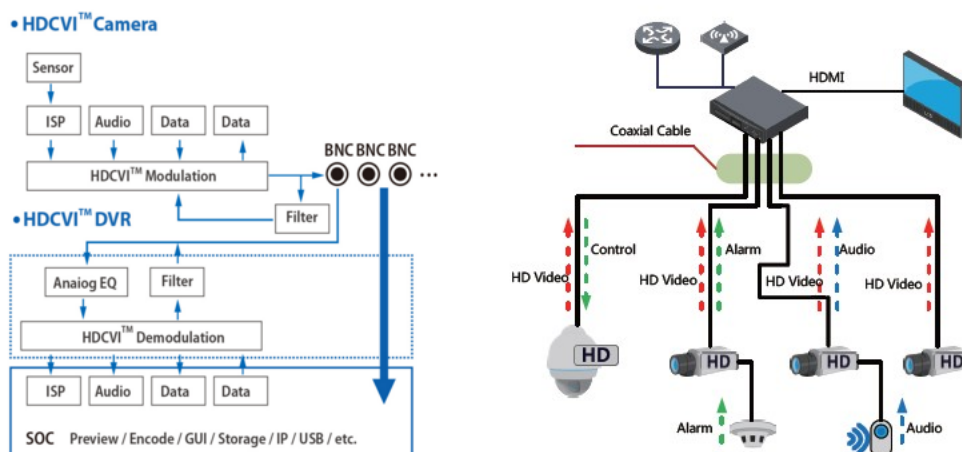
Technologia HDCVI przeważa nad konkurencją głównie ze względu na łatwą instalację i konfigurację, brak zakłóceń i opóźnień sygnału oraz dłuższy dystans transmisji sygnału.



**Transmisja obrazu do 500m przewodem koncentrycznym, do 300m skrętką komputerową**



## Schemat działania systemu HD-CVI (sygnał wideo, audio i sterowanie 1 przewodem)



### Funkcje:

#### 1) WDR (Wide Dynamic Range - szeroki zakres dynamiki)

Dzięki niej poprawimy jakość obrazu, gdyż uzyskujemy optymalny kolor i doświetlenie kadru. Funkcja zmienia parametry miejsc niedoświetlonych oraz prześwietlonych.



#### 2) DNR (Digital Noise Reduction - cyfrowa redukcja szumów)

Dzięki niej łatwo zredukujemy szumy na obrazie, ale zminimalizujemy niedociągnięcia powstałe w wyniku całkowitego lub niedostatecznego braku światła.



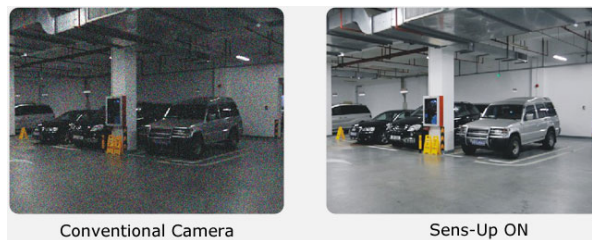
#### 3) BLC (Back Light Compensation - kompensacja światła wstecznego)

Funkcja przydatna w sytuacji, gdy sprzęt ukierunkowany jest na silne światło i pierwszy plan jest zbyt ciemny, przez co też niewyraźny. BLC rozświetla ciemne miejsca, wraz z tłem, dzięki czemu jakość obrazu jest zdecydowanie lepsza.



#### 4) Sens-up (cyfrowe spowolnienie migawki)

Funkcja polega na wydłużeniu czasu ekspozycji, dzięki czemu uzyskujemy zdecydowaną poprawę widoczności. Najlepiej sprawdza się w obserwacji statycznych obiektów.



#### Specyfikacja techniczna:

- przetwornik: 1/2.9" CMOS IMX323
- procesor: NVP2441H
- efektywna liczba pikseli: 1985(H) x 1105(V)
- rozdzielczość wideo: 25/30 fps @1920x1080p
- 12 szt diody LED wysokiej mocy - zasięg do 15-20 m
- obiektyw stałogniskowy 2.8 m
- zakres elektronicznej migawki: auto, 1/25-1/50,000s
- min. oświetlenie: 0.01 Lux @F1.2 (AGC wł.), 0 Lux (IR wł.)
- standard wideo: PAL/NTSC (przełączany długim przyciśnięciem przycisku OSD)
- wyjście sygnału wideo: 1 kanał HDCVI/HDTVI/AHD/CVBS 960H opcje (domyślne AHD)
- opcje przełączania Dzień/Noc: Auto/Color/(B/W)/EXT
- balans bieli: AWB/ATW/Wewnętrz/Na zewnątrz/Ręczny
- DNR: 2D/3D DNR, wielopoziomowa regulacja
- menu OSD: wielojęzyczne (z polskim), obsługiwane przez kabel koncentryczny (UTC)
- inne funkcje: odmglenie, strefy prywatności, lustro, odwrócenie, sens-upm
- temperatura pracy: -10 st. C ... +55 st. C
- kolor: grafitowy
- zasilanie: 12V DC
- pobór mocy: <5 W

#### W zestawie:

- kamera VTVISION VAHC-S54HDB - 1 szt.