

Link do produktu: <https://elektronikadomowa.pl/kamera-tubowa-ahdhd-cvihd-tvicvbs-dahua-hac-hfw2241t-i8-a-0360b-2mpx-36mm-ir80-12vdc-p-8769.html>



KAMERA TUBOWA AHD/HD-CVI/HD-TVI/CVBS DAHUA HAC-HFW2241T-I8-A-0360B 2Mpx 3.6mm IR80 12VDC

Cena brutto	437,49 zł
Cena netto	355,68 zł
Dostępność	Produkt archiwalny
Numer katalogowy	13874
Producent	Dahua
Widzenie w nocy	61-80 m
Rozdzielczość	2 Mpx (FullHD)
Obiektyw	stałogniskowy 3.6 mm

Opis produktu

Kamera tubowa 4w1 (HD-CVI/HD-TVI/AHD/CVBS) DAHUA posiada wbudowany przetwornik obrazu zapewniający rozdzielczość do **2 MPX** oraz obiektyw stałogniskowy **3.6 mm**, który pozwala uzyskać szeroki kąt widzenia. Atutem kamery jest też reflektor podczerwieni IR z maksymalnym **zasięgiem do aż 80 m**, który zapewnia dobrą widoczność w zupełnej ciemności.

Kamera posiada wodoodporną obudowę, dzięki której możemy użyć sprzęt **do różnorodnych zastosowań zewnętrznych**. Montaż urządzenia możliwy jest **na ścianie i na suficie**.

Cechy produktu:

- przetwornik obrazu: 1/2.8" 2MPX PS CMOS
- rozdzielczość:
 - AHD / HD-CVI / HD-TVI: 1920 x 1080 (1080p), 1280 x 720 (720p)
 - CVBS: 960 x 576 (960H)
- obiektyw stałogniskowy 3.6 mm
- zasięg transmisji:
 - z wykorzystaniem standardowego kabla koncentrycznego 75Ω – do 500 m
 - z wykorzystaniem skrętki – do 300 m
- max. zasięg promienników podczerwieni: do 80 m
- szybka transmisja w czasie rzeczywistym na duże odległości
- funkcje: WDR 120dB, 2D/3D-DNR, BLC/HLC, ICR, AGC, AWB, Strefy prywatności, Detekcja ruchu, Mirror, Sharpness
- stopień ochrony: IP67
- zasilanie: 12VDC

Przeznaczenie:

Kamera posiada wodoodporną obudowę, dzięki której możemy użyć sprzęt do różnorodnych zastosowań zewnętrznych. Pozwala na montaż na ścianie i na suficie. Nadaje się do monitoringu np. hurtowni, magazynu czy szkoły.

Technologia AHD (Analog High Definition)

Nowatorska technologia przetwarzania i sterowania obrazem, która wykorzystuje wysokiej jakości podzespoły i świetnie uzupełni nowoczesne systemy monitoringu. Cechuje ją ponadto:

- wysoka rozdzielczość (HD i Full HD) na odległość do 500 m

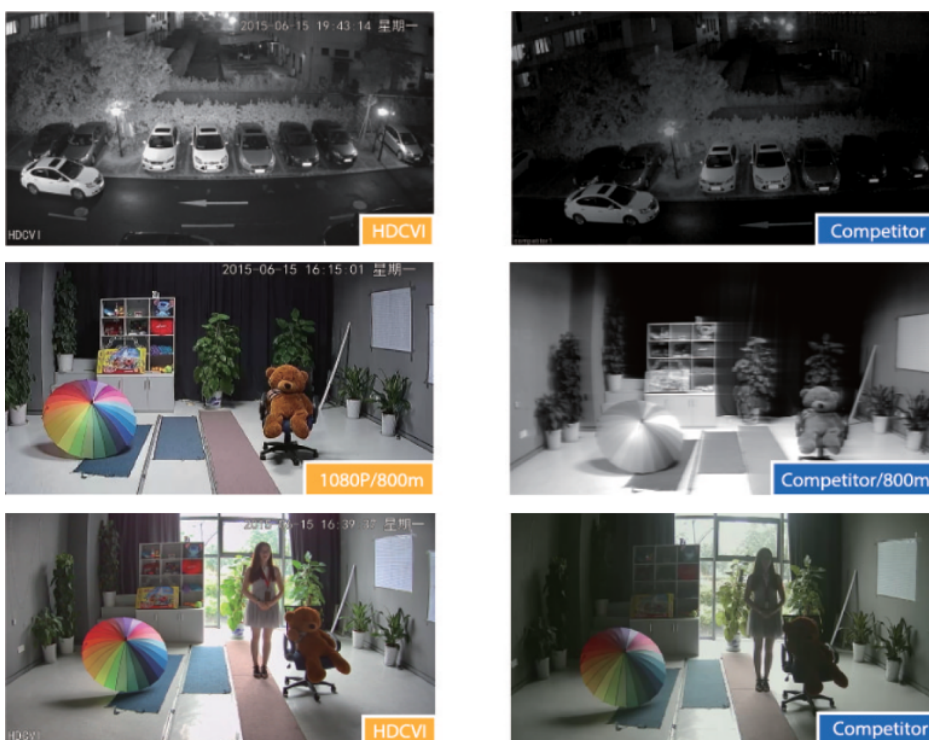
- stabilność obrazu
- ochrona przeciwzakłóceńowa
- bogate i naturalne kolory
- szczegółowy obraz.

System **AHD** nie wymaga też zmiany struktury kablowej oraz posiada wejścia CVBS, dzięki którym kamery można wykorzystać w systemach analogowych.

Jakość obrazu:



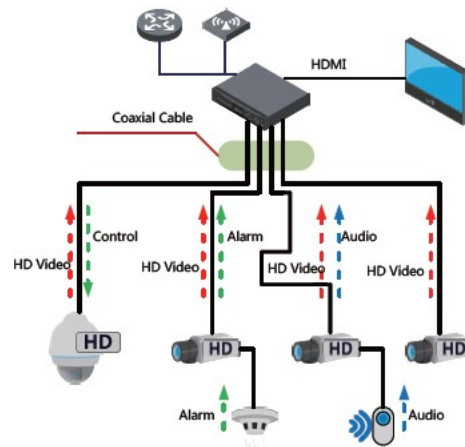
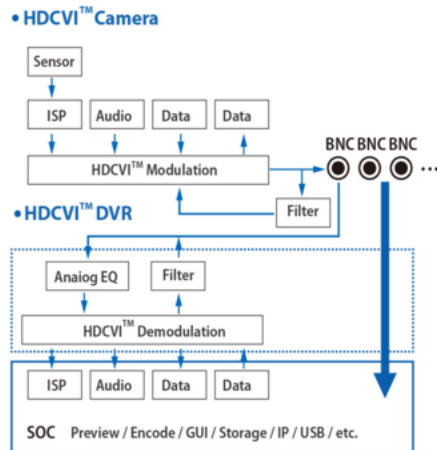
Technologia HDCVI przeważa nad konkurencją głównie ze względu na łatwą instalację i konfigurację, brak zakłóceń i opóźnień sygnału oraz dłuższy dystans transmisji sygnału.



Transmisja obrazu do 500 m przewodem koncentrycznym, do 300 m skrętką komputerową

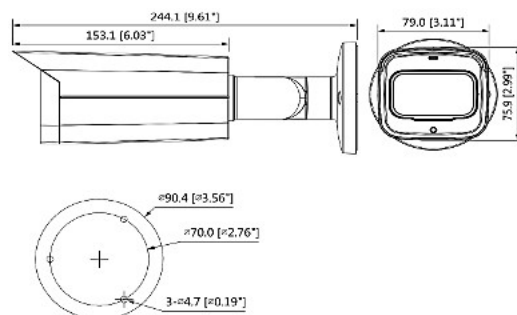


Schemat działania systemu HD-CVI (sygnał wideo, audio i sterowanie 1 przewodem)



Specyfikacja techniczna:

- standard: AHD, HD-CVI, HD-TVI, CVBS
- przetwornik: 1/2.7" 2MPX PS CMOS
- rozdzielczość:
 - AHD / HD-CVI / HD-TVI: 1920 x 1080 (1080p), 1280 x 720 (720p)
 - CVBS: 960 x 576 (960H)
- obiektyw stałogniskowy 3.6 mm
- kąt widzenia: 87°
- stosunek sygnał/szum (S/N): > 65 dB
- zasięg oświetlacza IR: 80 m
- regulacja mocy oświetlacza IR: automatyczna
- wyjście wideo: AHD / HD-CVI / HD-TVI / PAL - 1 Vpp / 75 Ω
- audio (tylko HD-CVI): wbudowany mikrofon, wejście na mikrofon zewnętrzny - tylko HD-CVI
- obudowa: compact, aluminium
- kolor: biały
- stopień ochrony: IP67
- temperatura pracy: -40 °C - 60 °C
- zasilanie: 12V DC / 840 mA
- pobór mocy: ≤ 10.1W
- wymiary: 244 x 90 x 90 mm
- waga: 0,76 kg



W zestawie:

- kamera Dahua HAC-HFW2241T-I8-A-0360B - 1 szt.