

Link do produktu: <https://elektronikadomowa.pl/kamera-tubowa-ahdhd-cvihd-tvicvbs-dahua-hac-hfw1801d-0360b-83mpx-36mm-ir80-12vdc-p-9370.html>



## KAMERA TUBOWA AHD/HD-CVI/HD-TVI/CVBS DAHUA HAC-HFW1801D-0360B 8.3Mpx 3.6mm IR80 12VDC

Cena brutto	<b>389,66 zł</b>
Cena netto	<b>316,80 zł</b>
Dostępność	<b>Produkt archiwalny</b>
Numer katalogowy	<b>966</b>
Producent	<b>Dahua</b>

### Opis produktu

**Kamera tubowa 4w1 (HD-CVI/HD-TVI/AHD/CVBS) DAHUA** posiada wbudowany przetwornik obrazu (rozdzielczość do aż **8 MPX - 4K**) oraz obiektyw stałogniskowy **3.6 mm**, który zapewnia szeroki kąt widzenia. Atutem kamery jest też reflektor podczerwieni Smart IR z maksymalnym **zasięgiem do aż 80 m**, który zapewnia dobrą widoczność w zupełnej ciemności. Kamera posiada wodoodporną obudowę, dzięki której możemy użyć sprzęt **do różnorodnych zastosowań zewnętrznych**. Przeznaczona jest do montażu na ścianie.

### Cechy produktu:

- rozdzielczość: 8.3 MPX (4K UHD)
- obiektyw stałogniskowy 3.6 mm
- zasięg transmisji:
  - z wykorzystaniem standardowego kabla koncentrycznego 75Ω - do 500 m
  - z wykorzystaniem skrętki - do 300 m
- max. zasięg promienników podczerwieni: do 80 m
- szybka transmisja w czasie rzeczywistym na duże odległości
- funkcje:
  - WDR - 120 dB - Szeroki zakres dynamiki oświetlenia
  - 2D-DNR, 3D-DNR - Cyfrowa redukcja szumu w obrazie
  - F-DNR (Defog) - Redukcja szumów związanych z opadami atmosferycznymi
  - BLC/HLC - kompensacja światła tła / silnego światła
  - AGC - Automatyczna regulacja wzmocnienia obrazu
  - ICR - Mechaniczny filtr podczerwieni
  - Konfigurowalne strefy prywatności
  - Automatyczny balans bieli
  - Mirror - Odbicie lustrzane obrazu
  - Sharpness - Wyostrenie konturów obrazu
- stopień ochrony: IP67

### Przeznaczenie:

Kamera posiada wodoodporną obudowę, dzięki której możemy użyć sprzęt do różnorodnych zastosowań zewnętrznych. Przeznaczona jest do montażu na ścianie. Nadaje się do monitoringu np. hurtowni, magazynu czy szkoły.

### Technologia AHD (Analog High Definition)

Nowatorska technologia przetwarzania i sterowania obrazem, która wykorzystuje wysokiej jakości podzespoły i świetnie uzupełni nowoczesne systemy monitoringu. Cechuje ją ponadto:

- wysoka rozdzielczość (HD i Full HD) na odległość do 500 m

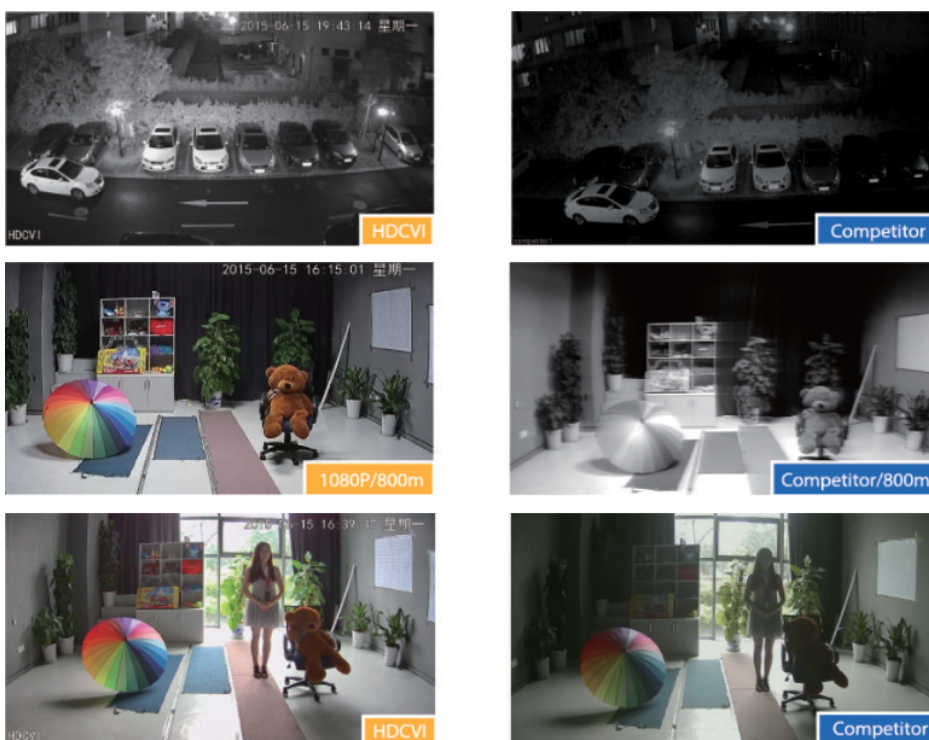
- stabilność obrazu
- ochrona przeciwzakłóceńowa
- bogate i naturalne kolory
- szczegółowy obraz.

System **AHD** nie wymaga też zmiany struktury kablowej oraz posiada wejścia CVBS, dzięki którym kamery można wykorzystać w systemach analogowych.

### Jakość obrazu:



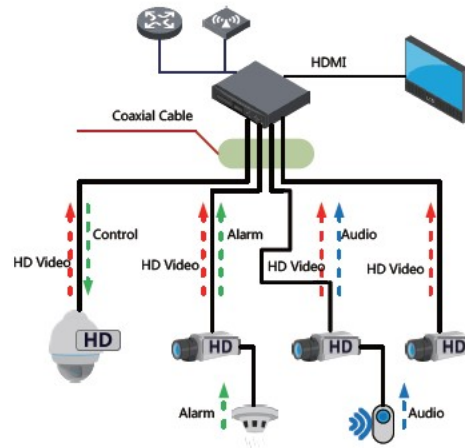
Technologia HDCVI przeważa nad konkurencją głównie ze względu na łatwą instalację i konfigurację, brak zakłóceń i opóźnień sygnału oraz dłuższy dystans transmisji sygnału.



**Transmisja obrazu do 500 m przewodem koncentrycznym, do 300 m skrętką komputerową**

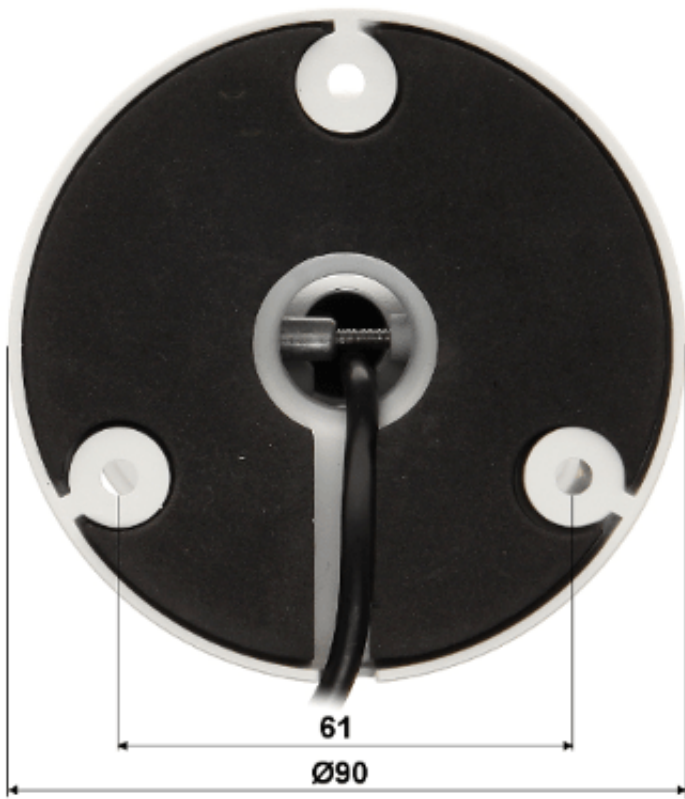


**Schemat działania systemu HD-CVI (sygnał wideo, audio i sterowanie 1 przewodem)**



### Specyfikacja techniczna:

- standard: AHD, HD-CVI, HD-TVI, CVBS
- przetwornik: 1/2.7" 8.3 MPX PS CMOS
- rozdzielczość: 3840 x 2160 (8.3 Mpx) @ 15 kl/s, 2592 x 1944 (5 Mpx) @ 20 kl/s, 2560 x 1440 (3.7 Mpx) @ 25 kl/s, 960 x 576 (960H, CVBS)
- obiektyw stałogniskowy: 3.6 mm
- kąt widzenia: 87°
- zasięg oświetlacza IR: 80 m
- regulacja mocy oświetlacza IR: automatyczna
- wyjście wideo: AHD / HD-CVI / HD-TVI / PAL, 1 Vpp / 75 Ω
- obudowa: compact, metal+plastik
- kolor: biały
- stopień ochrony: IP67
- temperatura pracy: -40 °C - 60 °C
- zasilanie: 12V DC / 540 mA
- pobór mocy: ≤ 6.5W
- wymiary: 242 x 90 x 90 mm
- waga: 0,6 kg



**W zestawie:**

- kamera Dahua HAC-HFW1801D-0360B - 1 szt.