

Link do produktu: <https://elektronikadomowa.pl/kamera-tubowa-ahdhd-cvihd-tvicvbs-dahua-hac-hfw1400tl-0360b-37mpx-36mm-ir40-12vdc-p-8765.html>



## KAMERA TUBOWA AHD/HD-CVI/HD-TVI/CVBS DAHUA HAC-HFW1400TL-0360B 3.7Mpx 3.6mm IR40 12VDC

Cena brutto	<b>201,92 zł</b>
Cena netto	<b>164,16 zł</b>
Dostępność	<b>Produkt archiwalny</b>
Numer katalogowy	<b>13870</b>
Producent	<b>Dahua</b>

### Opis produktu

**Kamera tubowa 4w1 (HD-CVI/HD-TVI/AHD/CVBS) DAHUA** posiada wbudowany przetwornik obrazu zapewniający rozdzielczość do **3.7 MPX (HDCVI), 2MPX (AHD/HD-CVI/HD-TVI) i 960H (CVBS)** oraz obiektyw stałogniskowy **3.6 mm**, który pozwala uzyskać szeroki kąt widzenia. Atutem kamery jest też reflektor podczerwieni IR z maksymalnym **zasięgiem do 40 m**, który zapewnia dobrą widoczność w zupełnej ciemności. Kamera posiada wodoodporną obudowę, dzięki której możemy użyć sprzęt **do różnorodnych zastosowań zewnętrznych**. Montaż urządzenia możliwy jest **na ścianie i na suficie**.

### Cechy produktu:

- przetwornik obrazu: 1/2.7" 3.7MPX PS CMOS
- rozdzielczość:
  - HD-CVI: 2560 x 1440 (3.7 Mpx)
  - AHD / HD-CVI / HD-TVI: 1920 x 1080 (1080p), 1280 x 720 (720p)
  - CVBS: 960 x 576 (960H)
- obiektyw stałogniskowy 3.6 mm
- zasięg transmisji:
  - z wykorzystaniem standardowego kabla koncentrycznego 75Ω - do 500 m
  - z wykorzystaniem skrętki - do 300 m
- max. zasięg promienników podczerwieni: do 40 m
- szybka transmisja w czasie rzeczywistym na duże odległości
- funkcje: DWDR, 2D-DNR, BLC/HLC, AGC, AWB, Strefy prywatności, Mirror, Sharpness
- stopień ochrony: IP67
- zasilanie: 12VDC

### Przeznaczenie:

Kamera posiada wodoodporną obudowę, dzięki której możemy użyć sprzęt do różnorodnych zastosowań zewnętrznych. Pozwala na montaż na ścianie i na suficie. Nadaje się do monitoringu np. hurtowni, magazynu czy szkoły.

### Technologia AHD (Analog High Definition)

Nowatorska technologia przetwarzania i sterowania obrazem, która wykorzystuje wysokiej jakości podzespoły i świetnie uzupełni nowoczesne systemy monitoringu. Cechuje ją ponadto:

- wysoka rozdzielczość (HD i Full HD) na odległość do 500 m
- stabilność obrazu
- ochrona przeciwzakłóceńowa

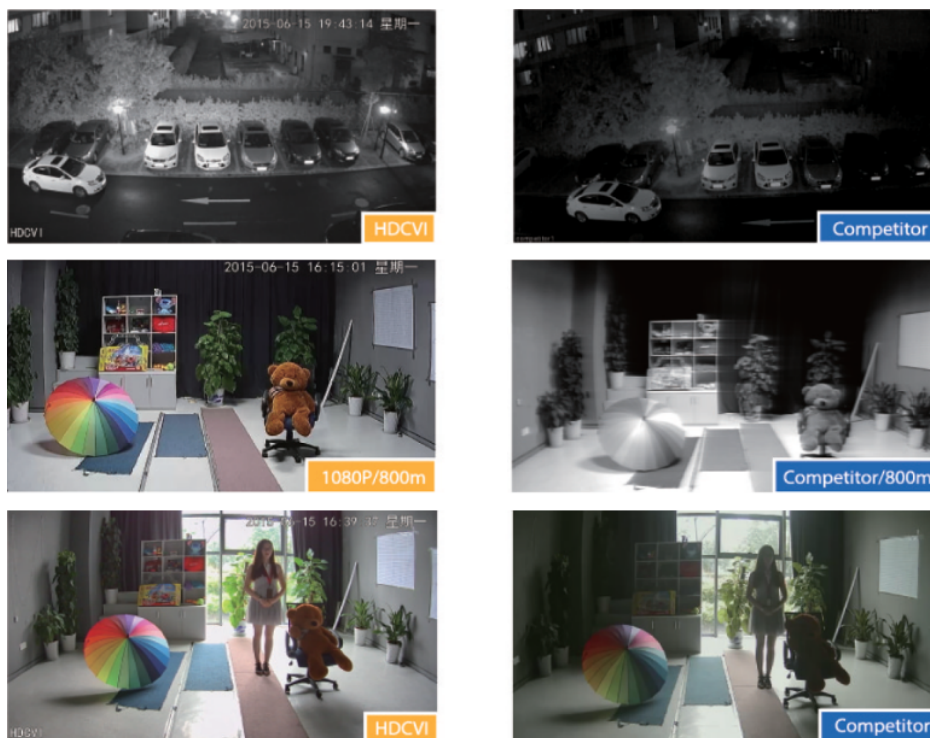
- bogate i naturalne kolory
- szczegółowy obraz.

System **AHD** nie wymaga też zmiany struktury kablowej oraz posiada wejścia CVBS, dzięki którym kamery można wykorzystać w systemach analogowych.

**Jakość obrazu:**



Technologia HDCVI przeważa nad konkurencją głównie ze względu na łatwą instalację i konfigurację, brak zakłóceń i opóźnień sygnału oraz dłuższy dystans transmisji sygnału.

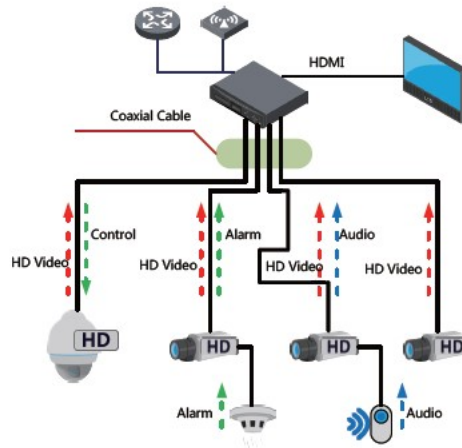


**Transmisja obrazu do 500 m przewodem koncentrycznym, do 300 m skrętką komputerową**



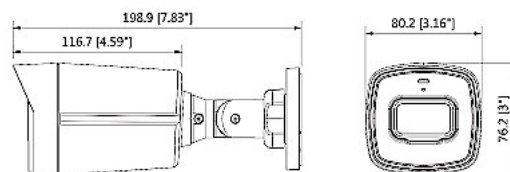
**Schemat działania systemu HD-CVI (sygnał wideo, audio i sterowanie 1 przewodem)**

#### • HDCVI™ Camera



### Specyfikacja techniczna:

- standard: AHD, HD-CVI, HD-TVI, CVBS
- przetwornik: 1/2.7" 3.7MPX PS CMOS
- rozdzielczość:
  - HD-CVI: 2560 x 1440 (3.7 Mpx)
  - AHD / HD-CVI / HD-TVI: 1920 x 1080 (1080p), 1280 x 720 (720p)
  - CVBS: 960 x 576 (960H)
- obiektyw stałogniskowy 3.6 mm
- kąt widzenia: 76°
- stosunek sygnał/szum (S/N): > 65 dB
- zasięg oświetlacza IR: 40 m
- regulacja mocy oświetlacza IR: automatyczna
- wyjście wideo: AHD / HD-CVI / HD-TVI / PAL - 1 Vpp / 75 Ω
- obudowa: compact, aluminium
- kolor: biały
- stopień ochrony: IP67
- temperatura pracy: -40 °C - 60 °C
- zasilanie: 12V DC / 280 mA
- pobór mocy: ≤ 3.3W
- wymiary: 199 x 80 x 76 mm
- waga: 0,23 kg



### W zestawie:

- kamera Dahua HAC-HFW1400TL-0360B - 1 szt.